

検知範囲と調整ツマミを設定する

昼間でも設定できます。

設定の前に

- ①壁スイッチをOFFにする
- ②カバーを取り外す

1 センサの検知範囲を調整し、点灯確認をする

【手順】

①あらかじめ、調整ツマミを以下の設定にする



点灯保持時間 —— 「5秒」 (左いっぱいに回す)
 点灯する周囲の明るさ —— 「明るめ」 (右いっぱいに回す)
 フラッシュ開始時間 —— 「切」 (左いっぱいに回す)

②検知部を動かし、設置場所に合わせて検知範囲を調整する

- 検知部は、全方向に約20度動きまわります。
- センサの検知範囲は、2ページ「センサの検知範囲」を参照ください。

③壁スイッチをONにし、センサの検知範囲の外に出る

➡ 約40秒点灯してから自動的に消灯します。

④消灯したら器具に近づいて、点灯することを確認する

**2 いったん壁スイッチをOFFにして
使いかたに合わせて調整ツマミを設定する**

- ・点灯保持時間 —— 「1分」がおすすです。
- ・点灯する周囲の明るさ —— 「暗め」がおすすです。
- ・フラッシュ開始時間 —— 使いかたに合わせて設定してください。

使いかた	フラッシュ開始時間調整ツマミ	動作説明(注)	詳しい設定方法
普段、家族があまり通らない暗がりや家の死角の防犯にしたい ➡防犯すくモード	「すく」	人が近づくと、すぐに照明がフラッシングします。	取扱説明書 5ページ
家族が行き来する屋外や勝手口などの防犯にしたい ➡防犯設定時間後モード	「10」 または 「30」	家族が通る場所を考慮し、人が近づいてから10秒後または30秒後に照明がフラッシングします。	取扱説明書 5ページ
照明のフラッシングをさせないで普段の生活の明かりとして使いたい ➡ON/OFFモード	「切」	フラッシングせず、人が近づいたら点灯します。	取扱説明書 6ページ

(注) 動作の詳しい説明は、取扱説明書4ページ「使いかた」をご参照ください。

3 カバーを取り付ける

☞ 3ページ「各部のなまえと取り付けかた」参照

4 壁スイッチをONにする

➡ 壁スイッチをONにした直後は、周囲の明るさに関係なく、約40秒間点灯します。

松下電工株式会社 (〒571-8686) 大阪府門真市門真1048

品番 **HH7273**

お願い 施工時、ご使用前に検知範囲、点灯保持時間などの調整が必要です。説明書を必ずお読みください。

お客様へ 器具取替の場合、電気工事士の資格は不要です。ただし、既設電源線を加工する場合、および新規に電源線を施工する場合は、電気工事士の資格が必要です。必ず工事店、電器店に依頼してください。

工事店様へ 施工の前によくお読みのうえ、正しく施工してください。取扱説明書は必ずお客様にお渡しください。

上手に使うと上手に節電

安全上のご注意

必ずお守りください

お使いになる人や他の人への危害、財産への損害を未然に防止するため、必ずお守りいただくことを、次のように説明しています。

■表示内容を無視して、誤った使いかたをしたときに生じる危害や損害の程度を次の表示で区分し、説明しています。

	警告	この表示の欄は、「死亡または重傷などを負う可能性が想定される」内容です。
	注意	この表示の欄は、「傷害を負う可能性または物的損害のみが発生する可能性が想定される」内容です。
■お守りいただく内容の種類を、次の絵表示で区分し、説明しています。(下記は、絵表示の一例です。)		
		この絵表示は、してはいけない「禁止」内容です。
		この絵表示は、必ず実行していただく「強制」内容です。

警告

- 器具の取り付けは、説明書に従い**確実に**行う
取り付けに不備があると、火災・感電・落下によるけがのおそれがあります。
- タイル面など取り付け面に凹凸がある場合は、**すき間を埋める**

 パッキン外周部にもシール剤を塗る
 本体パッキンと取り付け面とのすき間を防水シール剤などで埋めてください。防水が不完全な場合、火災・感電のおそれがあります。
- 検知部が下になるように**取り付け**る
守らないと浸水による感電のおそれがあります。
- 交流100ボルトで使用する
過電圧を加えると過熱し、火災・感電のおそれがあります。

次のような場所に取り付け**ない**
指定以外の場所に取り付けると、火災・感電・落下によるけがのおそれがあります。

- 補強のない場所
- 取付面が本体パッキンより小さい場所
- 不安定な場所
- 浴室などの湿気の多い場所
- 天井面
- 据置取付
- 傾斜した取付面

●この器具は防雨型・壁面取り付け専用です。

■接地工事は、電気設備の技術基準にしたがって**確実に**行う
接地が不完全な場合、感電のおそれがあります。

必ず守る

禁止

アース線接続

注意

- 温度の高くなるものの上に取り付け**ない**
火災の原因となることがあります。
●ガス機器やその排気筒の上に取り付け**ない**でください。
- 調光器と組み合わせて**使用しない**
調光機能が付いた壁スイッチなどと組み合わせて使用すると、火災の原因になることがあります。
●調光器の取り外しが必要です。

禁止

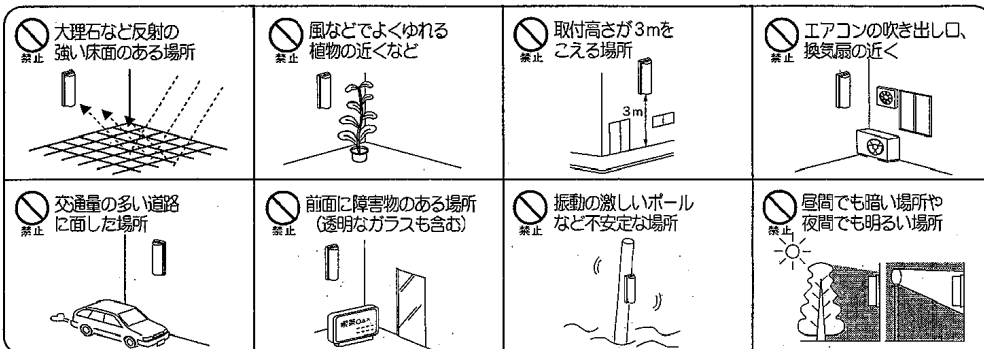
禁止

この紙は再生紙を使用しています。

施工前にお読みください

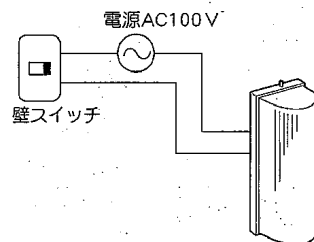
設置場所についてのご注意

- 次のような場所には取り付けしないでください。
この器具は、周囲の明るさと温度変化をセンサで検知して動作するため、以下のような場所に取り付けると誤動作の原因となります。



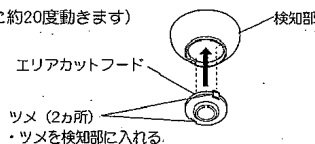
配線についてのご注意

- 必ず壁スイッチを設けてご使用ください。(スイッチは別途ご用意ください)
- 壁スイッチを設けないと...
 - ・点灯に異常が発生したときに、リセットできません。
 - ・連続点灯 (取説説明書4ページ参照) への切り替え操作ができません。
- 壁スイッチにパイロットスイッチを使用すると、壁スイッチがONの状態でも照明器具が消灯状態(センサ待機状態)のときは、パイロットスイッチ表示が点灯しない場合があります。(故障ではありません)
- 壁スイッチはセンサ器具1台につき1個で使用してください。
1個のスイッチに2台以上のセンサ器具を接続すると、連続点灯への切り替え操作の際に、すべての器具が同時に切り替わらないことがあります。



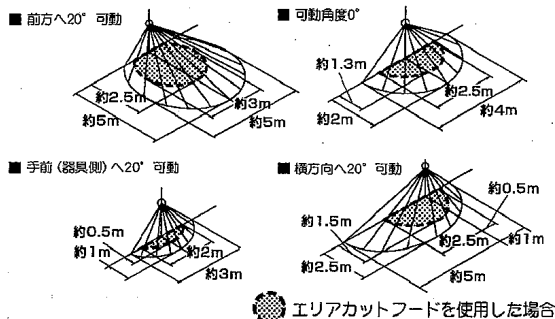
センサの検知範囲

- センサの検知部を動かして、検知範囲を調整できます。(センサの検知部は全方向に約20度動きま)
- 器具の取り付け高さ1.8m(標準)~3mの間では、検知範囲は変わりません。
- エリアカットフードを用いることで、検知範囲を狭くできます。



検知範囲の目安

(器具取り付け高さ約1.8mの場合)



ご注意

- この器具のセンサは、熱源の温度変化を動きとしてとらえます。そのため、動物・自動車など人以外の動きも検知して点灯する場合があります。
- 検知範囲は気温、服装、移動速度、進入方向、体温、器具の取り付け高さや傾きなどにより変化します。
- センサの性能上、器具に向かってまっすぐ近づいた場合、器具の近くまで近づかないと検知しないことがあります。器具の故障ではありません。
- 静止している人は検知しません。

調整ツマミの設定について

この器具は取り付け後、ご使用の環境に合わせてセンサの検知範囲、調整ツマミの設定が必要です。必ず、4ページ「検知範囲と調整ツマミを設定する」をお読みのうえ、設定して下さい。

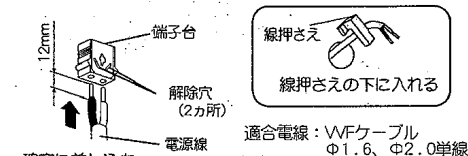
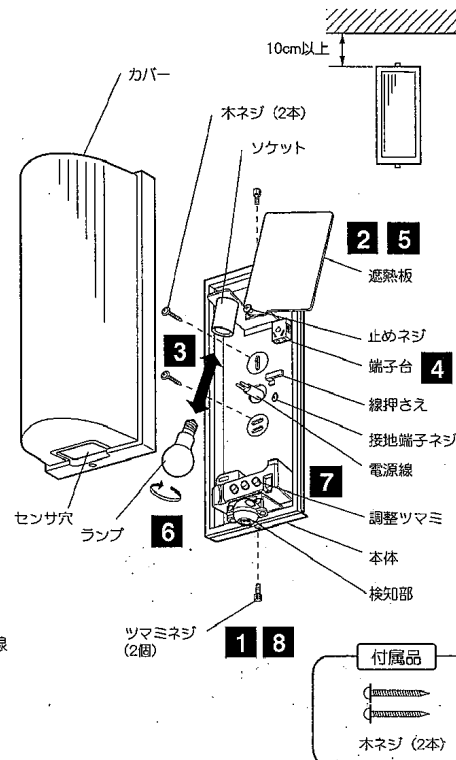
各部のなまえと取り付けかた

安全のため、電源を切ってから行ってください

取り付け時のご注意

- 本体の取付けは天井面より10cm以上離してください。スペースがないとカバーの着脱ができません。

- 1 カバーを取り外し、ランプを取り外す**
 - ・カバーを片手で支えながらツマミネジ(2個)をゆるめて外す
- 2 止めネジをゆるめて、遮熱板を回転させる**
 - ① ドライバーで止めネジをゆるめる。
 - ② 遮熱板を回転させる。
- 3 本体を取り付ける**
 - ・補強材のある場所に付属の木ネジ(2本)で取付けてください。
 - ・器具取付けピッチ 66.7mm 83.5mm
- 4 端子台に電源線を接続する**
 - ・ランプに触れないように電源線を線押さえの下に入れてください。



確実に差し込む

電源線のはずし方 マイナスドライバー等で解除穴を押しながら電源線を引き抜く

- 電源線にポリエチレン系絶縁体を使用したEM (エコマテリアル) ケーブルをご使用の場合、表面の劣化を考慮し、端末部付近の絶縁体露出部を黒テープなどで保護してください。
- 接地端子ネジからD種(第3種)接地工事を行ってください。

5 遮熱板を元に戻し、止めネジで締め付ける

- ① 遮熱板を元に戻す。
- ② ドライバーで止めネジを締め付ける。

6 ソケットにランプを取り付ける

7 検知範囲と調整ツマミを設定する (4ページ参照)

- ・カバーを取り付ける前に必ず行ってください。

8 カバーを取り付ける

- ① カバーのセンサ穴を検知部に合わせて片手で支えながら本体の下側からかぶせる。
- ② カバーを矢印の方向へ押えながらツマミネジ(2個)で固定する。

