



# 施工完了 チェックシート

確認日	年 月 日
確認者	

1□から6□を



◆施工完了後は、必ず以下のポイントをチェックしてください◆

**1** クイックファスナーを正しく取り付けられていますか

- クイックファスナーが確実に固定されていること。
- 給水ホースが回らないように持ち、クイックファスナーが軽く回ること。
- 給水ホースを引っ張っても抜けないこと。

① 折り曲げる ② 軽く回ること

※クイックファスナーが正しく取り付けされていないと水漏れが発生するおそれがあります。再度、取り付け手順に従ってください。

**5** 温水タンクに水が入っていますか

- 設置完了後、本体操作部のおしりスイッチを押すと、ノズルが出て、タンクに注水を始めます。約1分後、ノズルから水が下向きに出るとタンクに水が入っています。

※ノズルの左から出る水は、圧力逃がし水であり、水漏れではありません。

**2** 止水栓を開けていますか

- 水道の元栓を閉めた場合は開けてください。
- 十分開いていないと洗浄強さが得られないことがあります。

**3** 水漏れしていませんか

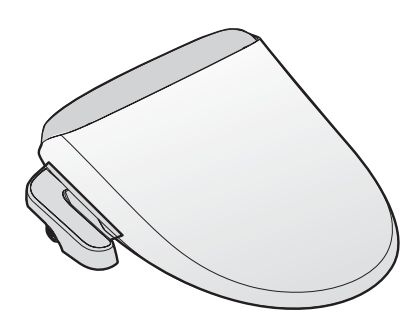
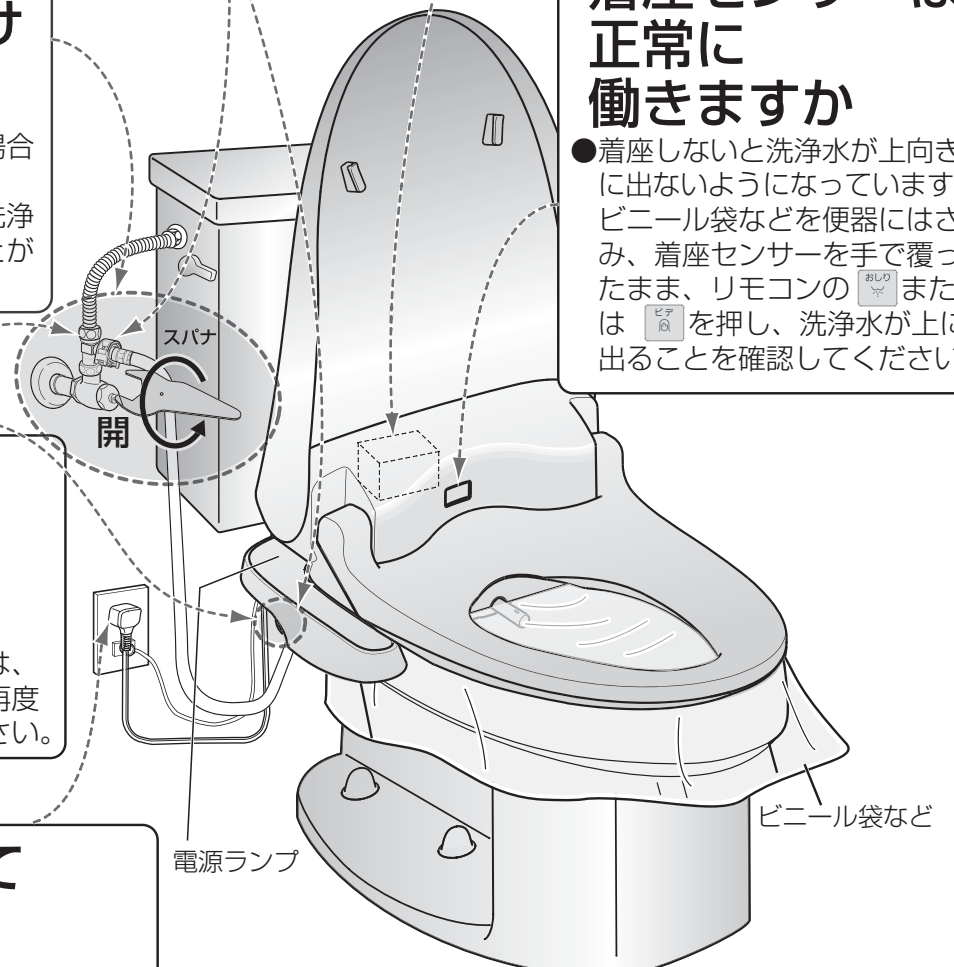
- 水漏れがないか必ず確認してください。
- 水漏れしている場合は、必ず止水栓を閉め、再度正しく接続してください。

**4** 電源は入っていますか

- 電源ランプは点灯していますか。

**6** 着座センサーは正常に働きますか

- 着座しないと洗浄水が上向きに出ないようにになっています。ビニール袋などを便器にはさみ、着座センサーを手で覆ったまま、リモコンの または を押し、洗浄水が上に出ることを確認してください。



温水洗浄便座 家庭用

品番 DL-MD40  
DL-MD20

	ページ			
1	●安全上のご注意	2	準備	
	●設置の前に	3		
	●各部の名前と同梱部品の確認	4		
2	●設置工事の流れ	6	設置	
	●止水栓を閉める	8		
	●分岐金具を取り付ける	9		
3	●初めて温水洗浄便座を取り付ける場合	10	取付	
	●本体を取り付ける			12
	●給水ホースを取り付ける			13
4	●アース線の接続	14	試運転	
	●止水栓を開ける			
	●クッションを取り付ける			
	●リモコンを取り付け、電源を入れる			
	●ひとセンサーを取り付ける			
5	●ひとセンサーを取り付ける	16	確認	
	●ひとセンサーを取り付ける			16
4	●試運転	18		
	●こんなときは	19		
5	●施工完了チェックシート	裏表紙		

安全な工事をするために、この設置工事説明書に基づいて設置してください。工事終了後は、取扱説明書、保証書とともに大切に保管し、必要なときにお読みください。

●イラストは、品番により異なる場合があります。

パナソニックホームページで取り付け手順を動画で公開しています。

[panasonic.jp/toilet/](http://panasonic.jp/toilet/)



お願い ●試運転は、必ず行ってください。(18ページ)

配管方法などはイラストと異なる場合があります。

# 安全上のご注意

人への危害、財産の損害を防止するため、必ずお守りいただくことを説明しています。

■ 誤った使い方をしたときに生じる危害や損害の程度を区分して、説明しています。

**警告** 「死亡や重傷を負うおそれがある内容」です。

**注意** 「軽傷を負うことや、財産の損害が発生するおそれがある内容」です。

■ お守りいただく内容を次の図記号で説明しています。

してはいけない内容です。

実行しなければならない内容です。

## 警告

**D種接地工事を行う**  
アース線接続  
アース工事がされていないと、漏電のときに感電する原因となります。

**バスルーム内など湿気の多い場所には設置しない**  
水場使用禁止  
感電や火災の原因となります。

**電源プラグは根元まで確実に差し込む**  
差し込みが不完全ですと、感電や発熱による火災の原因となります。傷んだプラグ・ゆるんだコンセントは使用しないでください。

**設置工事は、設置工事説明書に従って確実に進行**  
説明書に従って行わないと、水漏れ、火災、感電の原因となります。

**設置工事部品は、必ず付属部品および指定の部品を使用する**  
指定の部品を使用しないと、水漏れ、火災、感電の原因となります。

**電気工事は、内線規程に従って施工する**  
内線規程に従わないと、火災、感電の原因となります。

**コンセントのアース端子にアース線を取り付ける**  
アース工事がされていないと、漏電のときに感電する原因となります。

**コンセントや配線器具の定格を超える使い方や、交流100V以外での使用はしない**  
たこ足配線などで、定格を超えると、発熱による火災の原因となります。

**電源コード、電源プラグを破損するようなことはしない**  
傷んだまま使用すると、感電やショートして火災の原因となります。

**ぬれた手で、電源プラグの抜き差しはしない**  
感電の原因となります。

**上水道以外には接続しない**  
ぼうこう炎や皮膚の炎症などを起こす原因、または異物の混入などで配管がつまり、故障の原因となります。

## 注意

**水道工事などは、市町村の水道条例に基づいて行う**  
条例に基づいて行わないと、水漏れの原因となります。

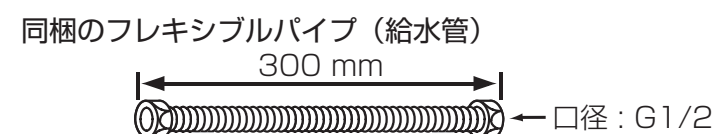
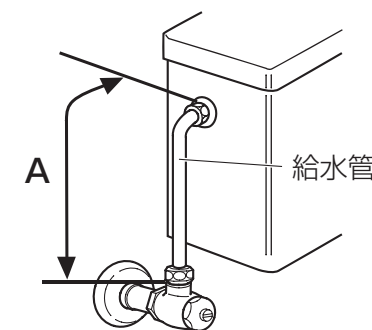
**移動や設置時、本体を持つ**  
便座・便ふたを持つと本体から外れ、けがをする原因となります。

# 設置の前に

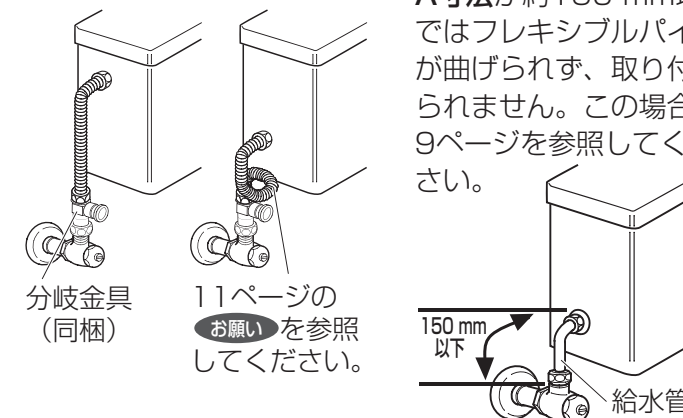
- お願い**
- 本体の取り付けが完了するまで電源プラグをコンセントに差し込まない。故障の原因となります。
  - 本体内の残水が凍結している場合は、本体を暖かい部屋に放置し、残水がとけてから設置する。
  - **必ず同梱の分岐金具をご使用ください。**
- お知らせ**
- この商品は水道水を使って検査をしています。商品を取り出す際に多少の水滴が出る場合がありますが、故障ではありません。
  - 使用水圧範囲は49~735 kPa、{0.5~7.5 kgf/cm<sup>2</sup>} です。
  - 便器の種類によっては、便座脚ゴムが便器の上に載らず、がたつく場合があります。

## 給水管の長さの確認

同梱のフレキシブルパイプの長さは300 mmです。フレキシブルパイプは切断しないでください。右図のA寸法が、約150~330 mmの場合は、取り付けできます。上記以外で②③の場合は、**部材購入**が必要です。



- ① A寸法が約150~330 mmの場合の設置例
- ② 給水管が短い場合または外れない場合 A寸法が約150 mm以下ではフレキシブルパイプが曲げられず、取り付けられません。この場合、9ページを参照してください。
- ③ A寸法が約150~330 mm以外の場合 別売品またはホームセンターなどで市販品を購入してください。



	フレキシブルパイプの長さ	品番	本体希望小売価格
別売品	250 mm	☆ AD-HS25B	630円 (税抜600円)
	350 mm	☆ AD-HS35B	756円 (税抜720円)
	400 mm	☆ AD-HS40B	809円 (税抜770円)
市販品	400 mm以上	A寸法の市販品を購入してください。	

☆は、システム部材開発センター扱い(別売品)です。価格は2010年5月現在の希望小売価格です。価格・品番は変更される場合があります。

## リモコン、ひとセンサー (DL-MD40のみ) 取付位置の確認

リモコン、ひとセンサーを取り付ける位置は、15~16ページを参照してください。

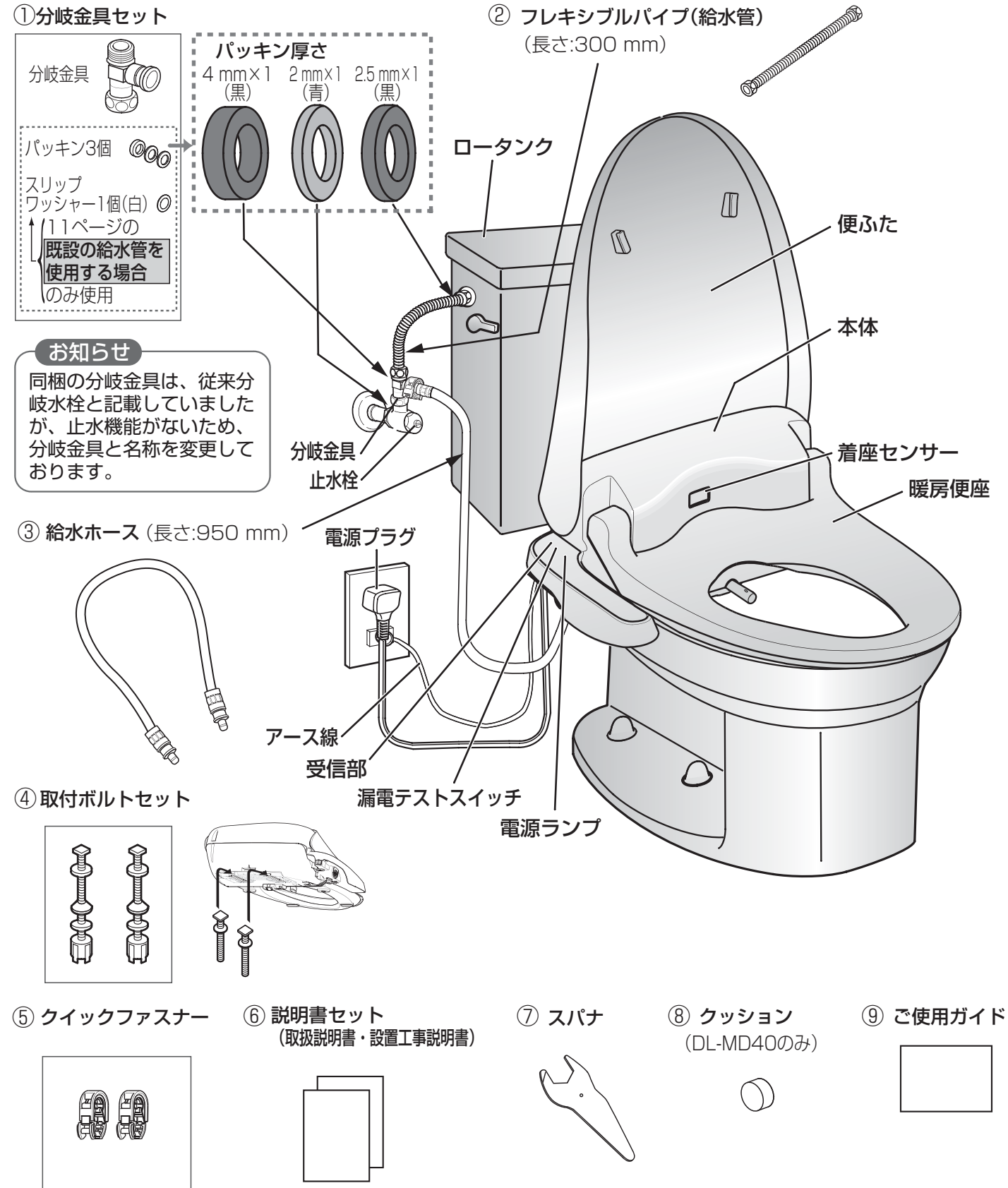
## ご準備いただくもの



準備

# 各部の名前と同梱部品の確認

設置方法によっては、パッキンなど、使用しない部品があります。



**お知らせ**  
 同梱の分岐金具は、従来分岐水栓と記載していましたが、止水機能がないため、分岐金具と名称を変更しております。

## お知らせ

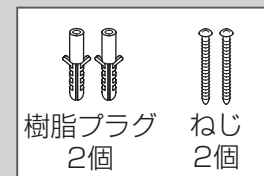
●操作音について  
 各スイッチを押すと、本体より操作音が「ピッ」と鳴ります。ただし、停止スイッチ、各スイッチの「切」設定時の操作音は「ピー」、操作を受け付けなときは「ピピピ」と鳴ります。

## 〈リモコン用〉

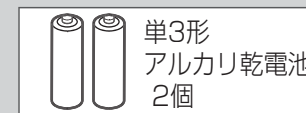
### ⑩ リモコンセット



### ⑪ 取付ねじセット

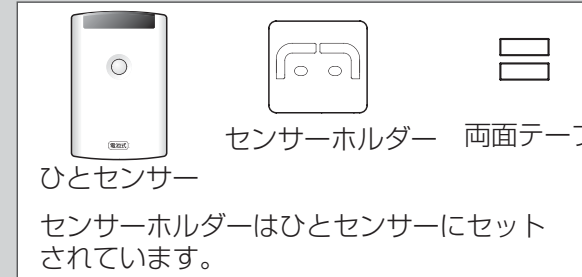


### ⑫ 乾電池セット



## 〈ひとセンサー用〉 (DL-MD40のみ)

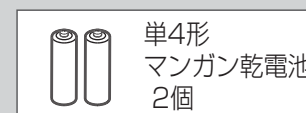
### ⑬ ひとセンサーセット



### ⑭ 取付ねじセット



### ⑮ 乾電池セット



⑪⑭の取付ねじセットは共用です。

## 警告

同梱のパッキンを使用する

他のパッキンを使用されると接続部が破損するおそれがあります。

## 【同梱部品】 同梱部品をチェックしてください。 チェック

番号	部品名	数量	チェック欄
①	分岐金具セット (分岐金具 パッキン 薄:黒2.5mm厚さ×1 パッキン 青2mm厚さ×1 パッキン 厚:黒4mm厚さ×1 スリップワッシャー(白)×1)	1	<input type="checkbox"/>
②	フレキシブルパイプ(給水管)	1	<input type="checkbox"/>
③	給水ホース	1	<input type="checkbox"/>
④	取付ボルトセット	1	<input type="checkbox"/>
⑤	クイックファスナー	2	<input type="checkbox"/>
⑥	説明書セット (取扱説明書 設置工事説明書)	1	<input type="checkbox"/>
⑦	スパナ	1	<input type="checkbox"/>
⑧	クッション (DL-MD40のみ)	1	<input type="checkbox"/>
⑨	ご使用ガイド	1	<input type="checkbox"/>

リモコン用	部品名	数量	チェック欄
⑩	リモコンセット (リモコン リモコンホルダー 両面テープ)	1	<input type="checkbox"/>
⑪	取付ねじセット	1	<input type="checkbox"/>
⑫	乾電池セット(単3形アルカリ乾電池)	1	<input type="checkbox"/>

ひとセンサー用	部品名	数量	チェック欄
⑬	ひとセンサーセット (ひとセンサー センサーホルダー 両面テープ)	1	<input type="checkbox"/>
⑭	取付ねじセット	1	<input type="checkbox"/>
⑮	乾電池セット(単4形マンガン乾電池)	1	<input type="checkbox"/>

## 【別売品】 (サービスルート扱い)

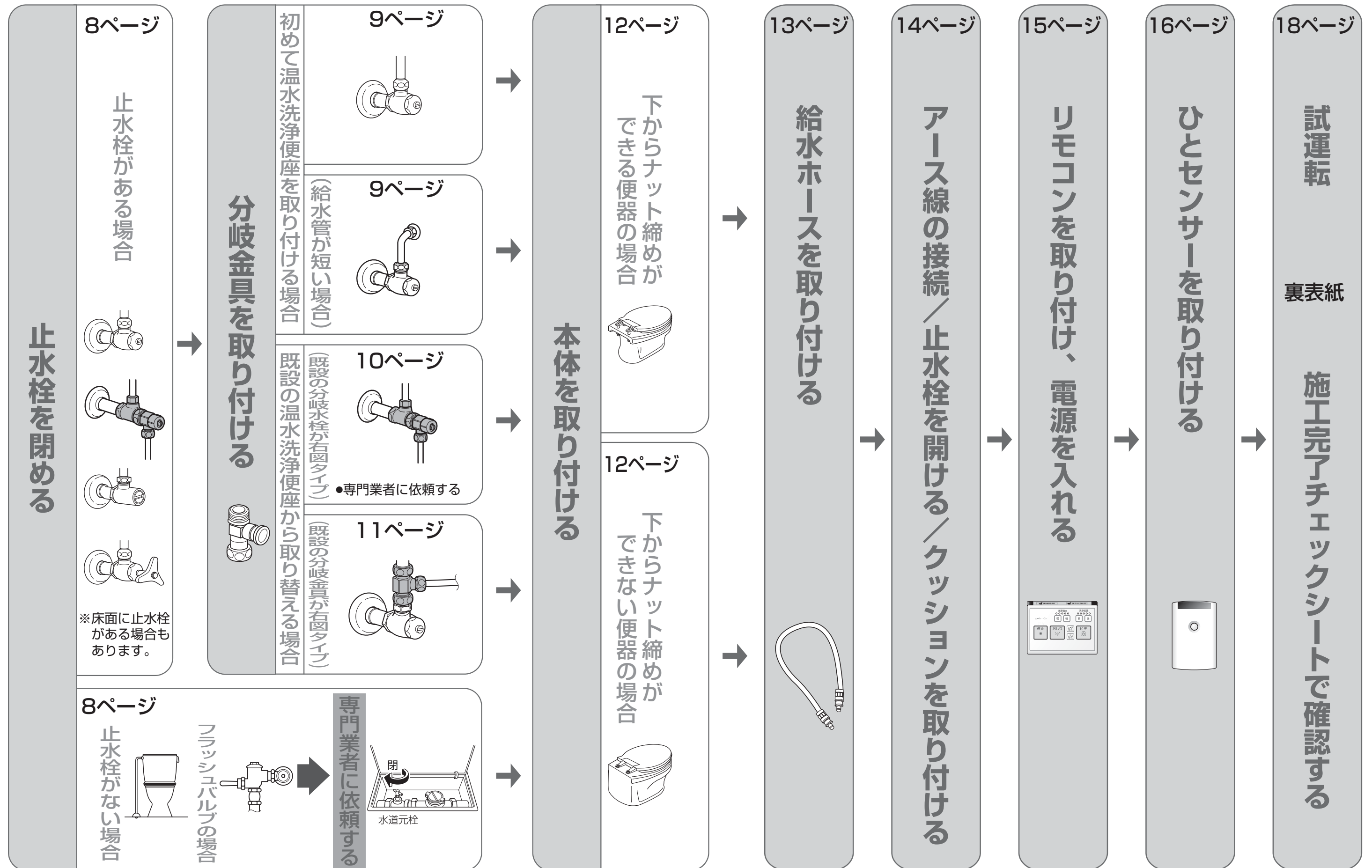
記号	部品名	部品品番 ※	数量
Ⓐ	別売分岐水栓・キャップセット (9ページ) (分岐水栓 キャップカバー キャップA パッキン大:黒2.5mm厚さ×1 説明書)	ADL531A-B4JS	1

※部品品番は予告なく変更することがありますのでご了承ください。

別売品のⒶは、配管の状態によって必要な場合があります。販売店でご購入ください。

準備

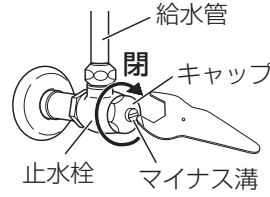
# 設置工事の流れ



# 止水栓を閉める

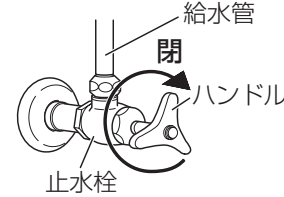
## ■止水栓がある場合

### ●マイナス溝タイプ



止水栓を閉めた後、ロータンクの水を流し切ってください。

### ●ハンドルタイプ



9~11ページ

分岐金具を取り付ける

## ■止水栓がない場合 → 設置については専門業者に依頼してください

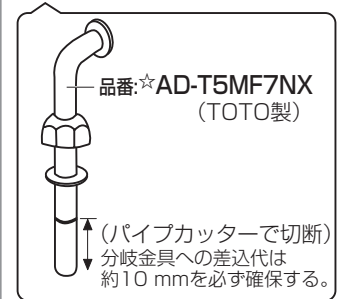
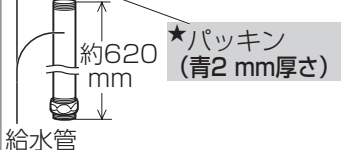
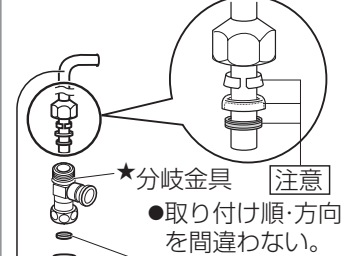
### 分岐金具を取り付ける

〈分岐金具の締め付け方〉  
→9ページ参照

★は、同梱部品です。  
⊕は、システム部材開発センター扱い(別売品)です。

#### 寒冷地用の給水管(止水栓なし)から給水する場合

- 1 水道の元栓を閉める
- 2 給水管に分岐金具を取り付ける



詳しい取り付け方法は、別売品の説明書を参照してください

12ページ

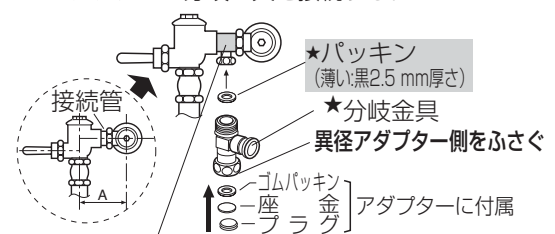
本体を取り付ける

#### フラッシュバルブから本体へ給水する場合

##### TOTO製の場合

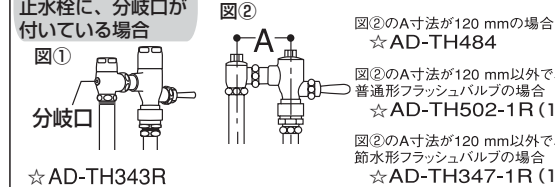
- 1 水道の元栓を閉める
- 2 分岐金具を取り付ける

- 右図のような取付口がある場合、アダプターは不要です。
  - 分岐口有りの場合は、別売品のアダプターを取り付ける。
  - 分岐口無しの場合は、接続管を取り付ける。
1. フラッシュバルブ本体から接続管を外す。
  2. フラッシュバルブ用アダプター(別売品)を取り付ける。
  3. 分岐金具の異径アダプター側をふさぐ。
  4. アダプターに分岐金具を接続する。



〈別売品：フラッシュバルブ用アダプター〉  
フラッシュバルブの形状などにより、使用するアダプターが異なります。

##### フラッシュバルブの止水栓に、分岐口が無い場合



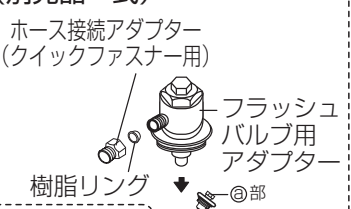
☆AD-TH343R

##### INAX製の場合

- 1 水道の元栓を閉める
- 2 ⊕部を外す
- 3 フラッシュバルブ用アダプターを取り付ける

- 65年~78年7月までの普通型  
☆AD-K014GWS (INAX製)
- 78年8月以降の普通型  
☆AD-K012GWS (INAX製)
- 90年6月以降の新型節水用  
☆AD-K011GWS (INAX製)

##### (別売品一式)



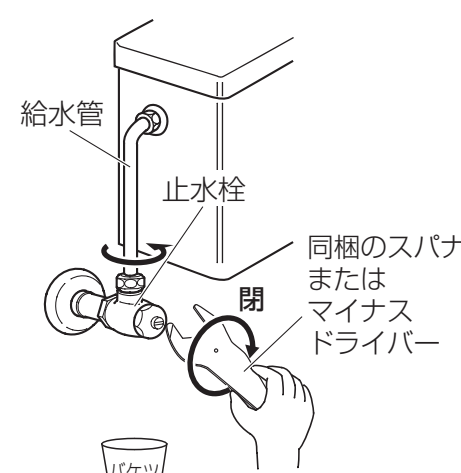
◎取付後、水道の元栓を開けてください。

# 分岐金具を取り付ける

初めて温水洗浄便座を取り付ける場合

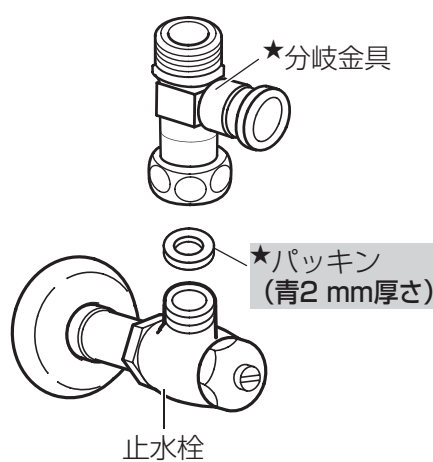
★は、同梱部品です。  
⊕は、サービスルート扱い(別売品)です。

- 1 止水栓が閉まっていることを確認し、給水管を外す

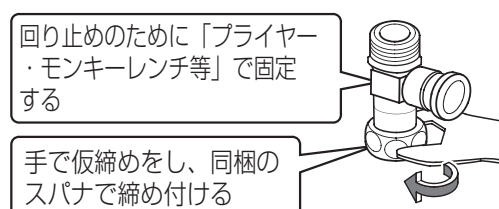


- 配管内の残水が出ますので、バケツなどで受けてください。

- 2 分岐金具を止水栓に、取り付ける



### 〈分岐金具の締め付け方〉

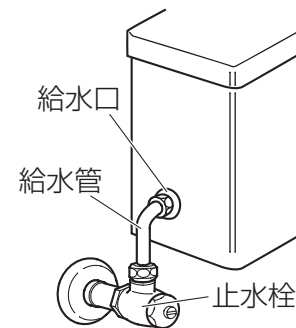


11ページ 分岐金具を取り付ける

② 給水管の取り付け

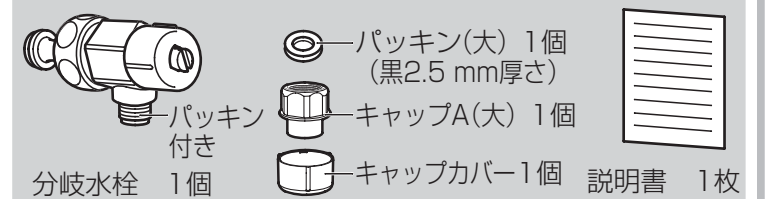
### 給水管が短い場合、給水管が外れない場合

下記の別売品を販売店で購入してください。

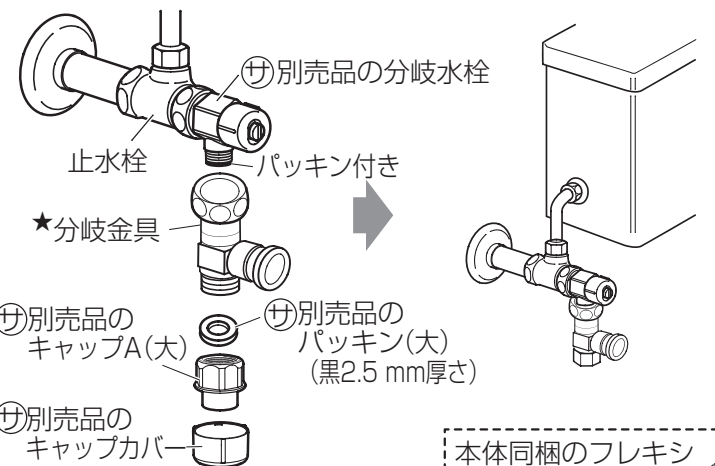


ロータンクの給水口と止水栓の間の距離が短く本体同梱の分岐金具とフレキシブルパイプが接続できない場合や、給水管が外れない場合は、別売の分岐水栓を下記に従って接続してください。

〈別売品 ⊕〉 別売分岐水栓・キャップセット  
(品番: ADL531A-B4JS)



- 1 水道の元栓を閉める
- 2 別売品の分岐水栓を取り付ける
- 3 本体同梱の分岐金具を取り付ける



本体同梱のフレキシブルパイプは使用しません

詳しい取り付け方法は、別売品の説明書を参照してください

12ページ

本体を取り付ける

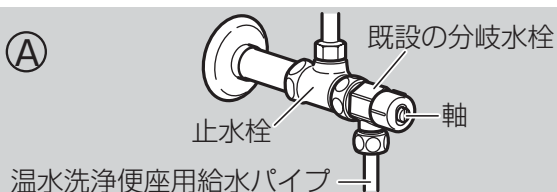
設置

# 分岐金具を取り付ける

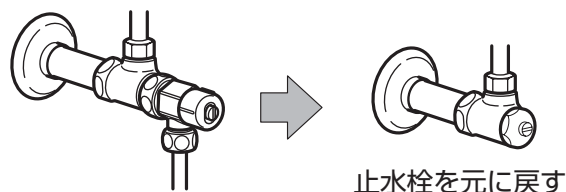
既設の温水洗浄便座 から取り替える場合

★は、同梱部品です。

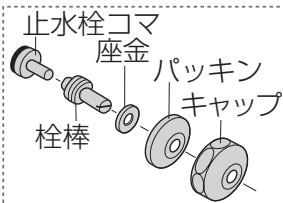
既設の分岐水栓が右図のタイプ A



止水栓を元に戻す必要があります (専門業者に依頼してください)



下記の部品が必要です

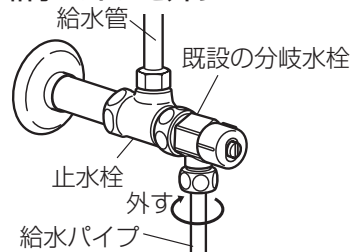


## 1 水道の元栓を閉める

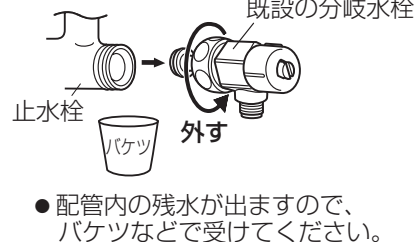
- 元栓を閉める前にガス湯沸器や洗濯機などを使用中の場合は止めてください。
- 閉栓後は近くの蛇口などで給水が止まっていることを確認してください。



## 2 給水パイプを外す

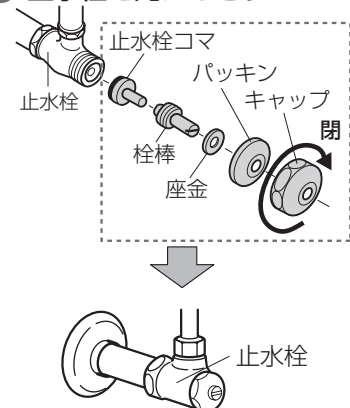


## 3 既設の分岐水栓を止水栓から外す

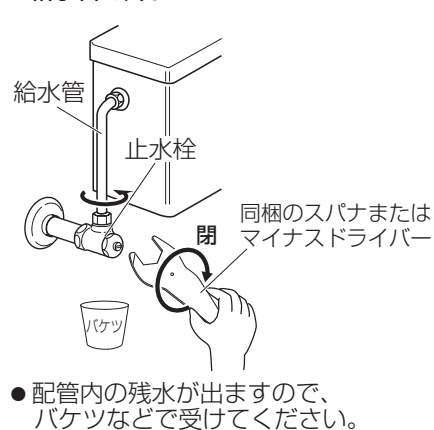


- 配管内の残水が出ますので、バケツなどで受けてください。

## 4 止水栓を元にもどす

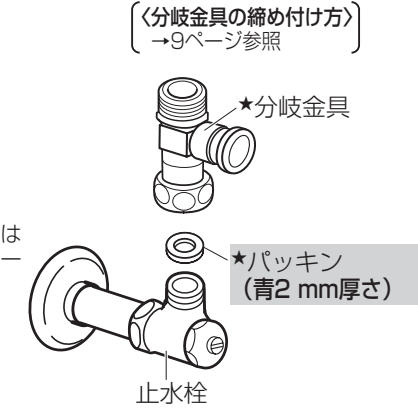


## 5 止水栓が閉まっていることを確認し、給水管を外す

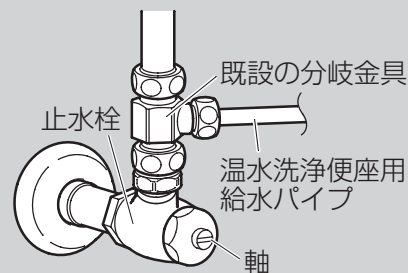


- 配管内の残水が出ますので、バケツなどで受けてください。

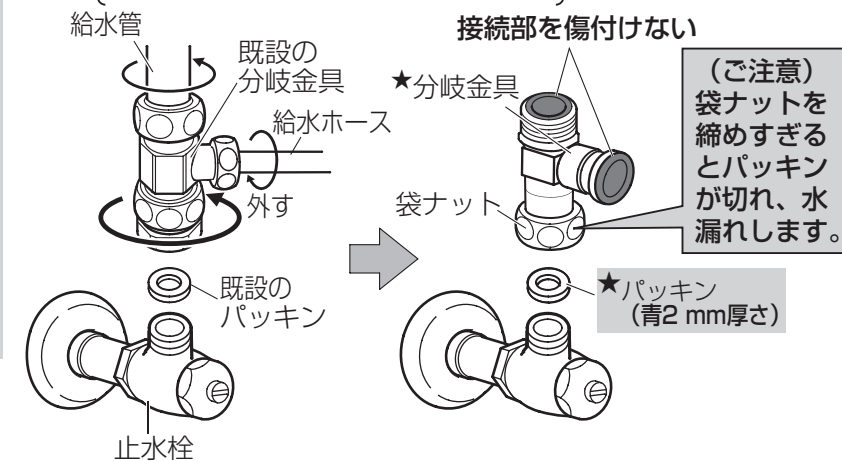
## 6 分岐金具を止水栓に、取り付ける



既設の分岐金具が下図のタイプ B



## 1 給水管を外してから、同梱の分岐金具に交換する



- 配管内の残水が出ますので、バケツなどで受けてください。

## 2 給水管の取り付け

- 既に給水管がフレキシブルパイプや給水ホースで接続されている場合は、そのまま使用できます。

### 同梱のフレキシブルパイプを使用する場合

同梱のフレキシブルパイプを使用し、接続する。



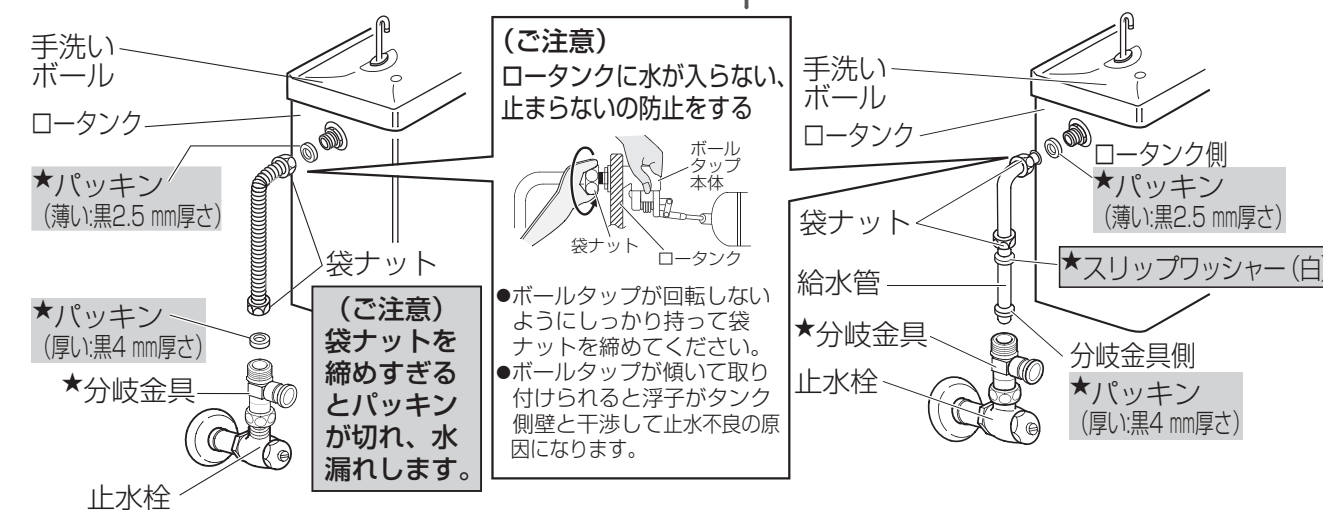
お願い

フレキシブルパイプは

- 曲げ過ぎない
- 何度も曲げ直さない (折れることがあります)
- 切断しない
- 長さが合わないときは、別売品または、ホームセンターなどで市販品を購入してください。

### 既設の給水管を使用する場合

- 分岐金具側に給水管を接続し、ロータンク給水口にあうような長さに給水管を切断。(フレア加工している場合は、切断長さに注意)
- 分岐金具への差込代は約10 mmを必ず確保する。



(ご注意) ロータンクに水が入らない、止まらないの防止をする

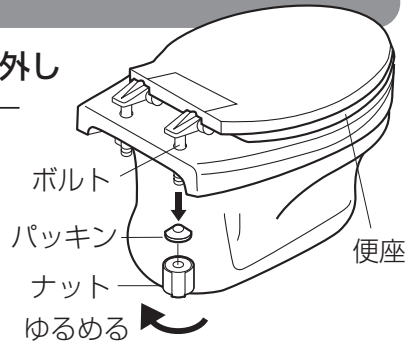
- ボールタップが回転しないようにしっかり持って袋ナットを締めてください。
- ボールタップが傾いて取り付けられると浮子がタンク側壁と干渉して止水不良の原因になります。

# 本体を取り付ける

下からナット締めができる  
便器の場合

## 1 既設便座の取り外し

1. ナットをモンキーレンチなどでゆるめる。
2. ナットとパッキンを外し便座を取り外す。



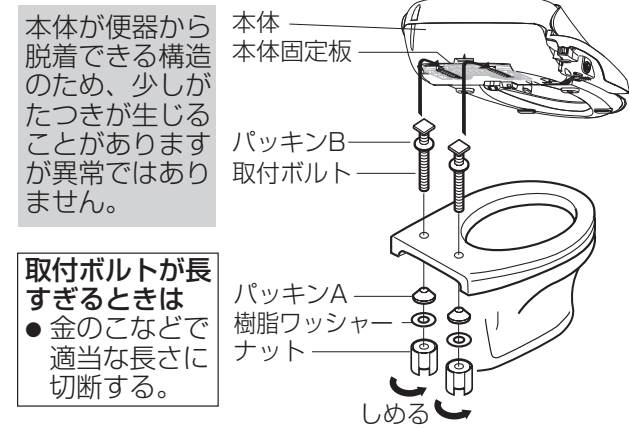
(ナットがさびてゆるまないときは)

- 市販のねじゆるめスプレー剤などでゆるめる。
- 取れないときは、金のこでボルトを切断する。

## 2 本体の取り付け (同梱の取付ボルトセット使用)

1. 取付ボルトからナット・樹脂ワッシャー・パッキンAを外す。
2. 取付ボルトの頭を本体裏面にある本体固定板の溝に差し込む。
3. パッキンBを上動かして、本体固定板と取付ボルトを仮固定する。
4. 本体を便器に取り付け、取付ボルトにパッキンA・樹脂ワッシャーの順で取り付けた後、ナットを手でしっかり締め付ける。

(お願い) 工具でナットを締め付けないでください。



取付ボルトが長すぎるときは  
●金のこなどで適当な長さに切断する。

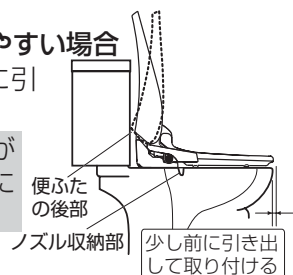
■便ふたの後部がロータンクにすれるまたは強く当たる場合

⇒すれない程度に少し前に引き出して取り付ける。

■便器によって便座が倒れやすい場合

⇒倒れない程度に少し前に引き出して取り付ける。

本体裏面のノズル収納部が便器に乗り上げないように注意する。



本体を便器に設置後、本体を軽く持ち上げ、しっかりと固定されていることを確認してください。

下からナット締めができない  
便器の場合

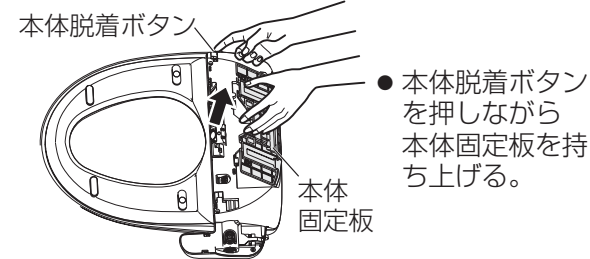
## 1 既設便座の取り外し

1. 固定ねじ2本をゆるめ、取り外す。
- 取り外した部品は、取り付け時に使用します。



## 2 本体固定板の取り外し

本体裏面より本体固定板を取り外す。



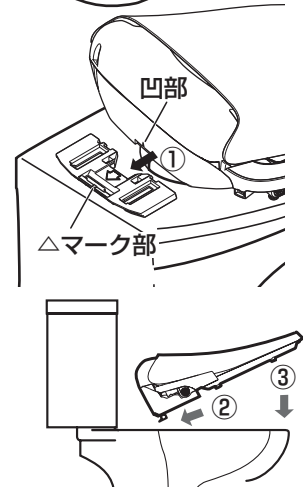
## 3 本体固定板の取り付け (既設の部品を使用)

位置を決め、取り外した既設部品を使用し、本体固定板を便器に取り付ける。



## 4 本体の取り付け

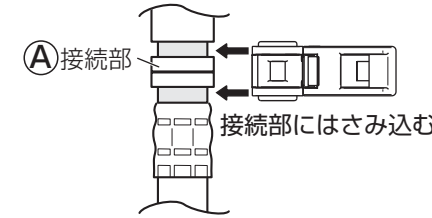
1. 右図のように△マーク部に凹部を合わせる。
2. 手前を浮かせた状態で斜めに差し込む。
3. 「カチッ」と音がするまで上から押す。
- コードを本体と便器の間にはさみ込まないようにしてください。



# 給水ホースを取り付ける

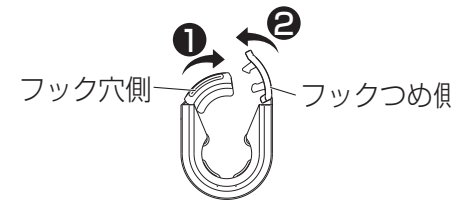
## 1 分岐金具への接続

1. 給水ホースのOリング部にゴミがないことを確認し、分岐金具の接続口にまっすぐ差し込む。  
(ご注意) 給水ホースをねじって差し込むと、Oリングが切れるおそれがあります。
2. クイックファスナーを給水ホースと分岐金具接続部に確実に奥まで差し込む。  
(「パチッ」と音がします)



## 3. フックを確実に固定する

1. フック穴側を折り曲げる
2. フックつめ側をフック穴側に折り曲げ固定する (「パチッ」と音がします)



4. 給水ホースが回らないように持ってクイックファスナーが軽く回ることを確認する。  
※軽く回らない場合は、正しい位置に取り付けされていません。

## 2 本体への接続 (分岐金具への接続と同様)

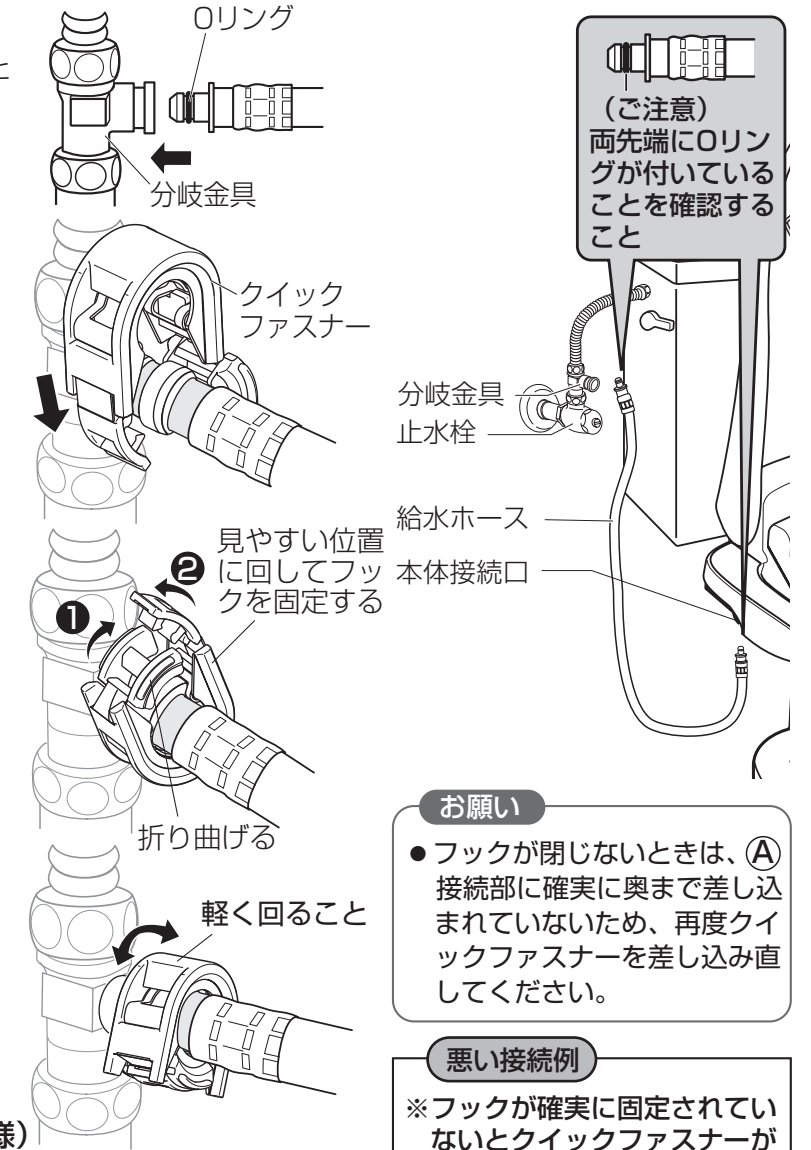
1. 給水ホースのOリング部にゴミがないことを確認し、本体接続口にまっすぐ差し込む。
2. クイックファスナーを給水ホースと本体接続部に確実に奥まで差し込む。(「パチッ」と音がします)
3. フックを確実に固定する  
1. フック穴側を折り曲げる  
2. フックつめ側をフック穴側に折り曲げ固定する (「パチッ」と音がします)
4. 給水ホースが回らないように持ってクイックファスナーが軽く回ることを確認する。  
※軽く回らない場合は、正しい位置に取り付けされていません。

### お知らせ

給水ホースが短い場合は、別売品を販売店でご購入してください。  
1300 mm用 AD-DQPGW13  
2500 mm用 AD-DQPGW25

## 3 必ず確認

- クイックファスナーが確実に固定されているか確認してください。
- 給水ホースを引っ張って、分岐金具接続口や本体接続口から抜けられないことを確認してください。

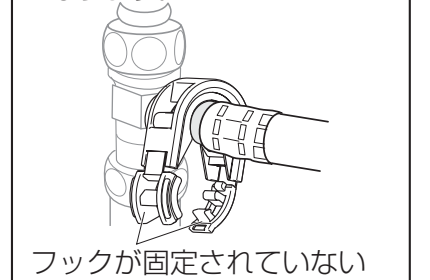


### お願い

- フックが閉じないときは、A接続部に確実に奥まで差し込まれていないため、再度クイックファスナーを差し込み直してください。

### 悪い接続例

- ※フックが確実に固定されていないとクイックファスナーが外れ、重大な水漏れの原因となります。



### ご注意

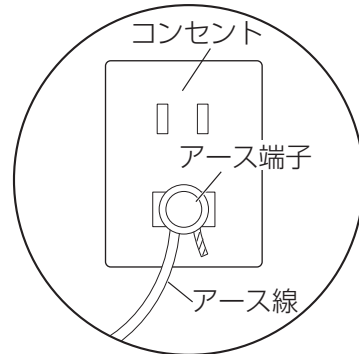
- 給水ホースは切断しない
- 給水ホースに刃物など鋭利なもので傷を付けない
- 本体接続口にOリングが咬み込まないようにまっすぐに差し込む

取付

# アース線の接続

**必ずコンセント側へ接続してください**

(アース付きコンセントでない場合は、アース工事を販売店にご依頼ください)

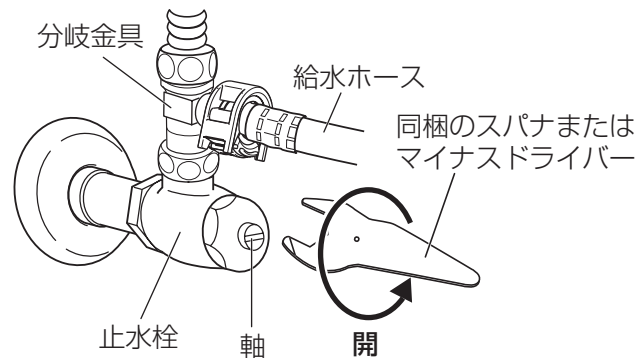


上図はアース付きコンセントの一例です。

# 止水栓を開ける

各接続部がしっかりと接続されていることを確認してください。

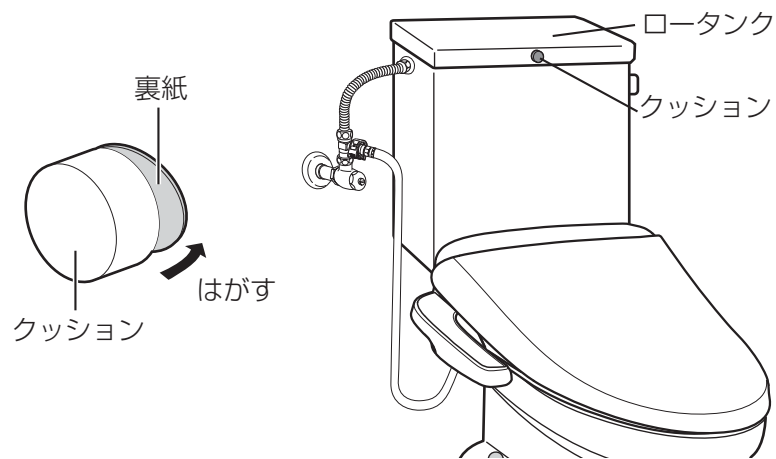
- 水道の元栓を閉めた場合は開けてください。
- 手洗いボールから水があふれたり、飛び散らない程度に止水栓の軸をゆっくり開けてください。
- 十分開いていないと洗浄強さが得られないことがあります。



# クッションを取り付ける (DL-MD40のみ)

便ふたがロータンクに強く当たる場合は付属のクッションを右図を参考に貼り付けてください。

- 貼る前に、汚れ、水分などをふき取ってから貼り付けてください。

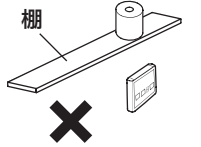


# リモコンを取り付け、電源を入れる

- 本体の受信部側の壁などに取り付けることをおすすめします。黒い天井や壁などでは、リモコンからの送信を本体が受信しにくい場合があります。
- リモコンを固定する前にリモコンと本体が送受信していることを確認してください。

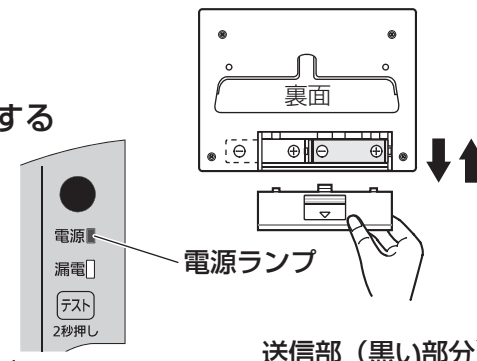


リモコンと天井の間に棚などの障害物がない位置に取り付けてください。



- 1 リモコンの電池ふたを開け、乾電池を入れる
- 2 電源プラグを差し込み、リモコンと本体の送受信確認をする

- ① 電源プラグを差し込む
  - 本体の電源ランプが約10秒間点滅後、点灯する
- ② リモコンを壁面の取り付けたい位置に合わせ、約10分以内におしりまたはビデスイッチを押す
  - 本体の電源ランプが1回点滅と同時に本体より「ピピピ」と鳴る (ただし、着座センサーが検知している場合は「ピッ」と鳴ります)

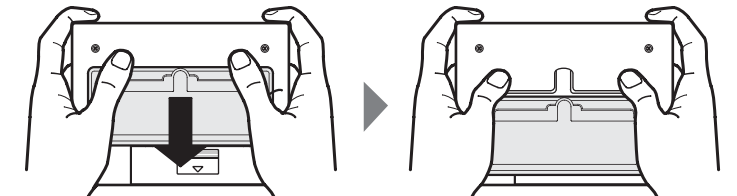


送受信可能な位置です。

- ◆ 電源ランプが1回点滅しない場合は、電源プラグを差し込み直して取り付け位置を変更してから再度、送受信確認をしてください。

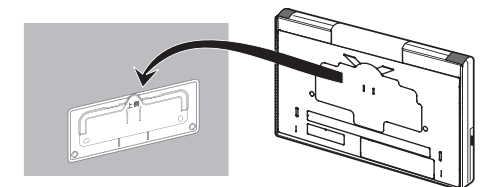
- 3 リモコン(リモコンホルダー)を壁面に取り付ける

- ① リモコンからホルダーを外す
  - ホルダー上を指で押さえながら下方向にずらして外す
- ② ホルダーを壁面にねじで取り付ける



A.ねじ止めできる壁材	B.ねじ止めできない壁材	ツルツルで固い平らな壁材(タイル)
<ul style="list-style-type: none"> <li>● 各種合板</li> <li>● ビニールクロスなど</li> </ul>	<ul style="list-style-type: none"> <li>● タイル ● 石こうボード</li> <li>● コンクリートなど</li> </ul>	<ul style="list-style-type: none"> <li>● 壁に貼り付けた両面テープを剥がすと壁材を剥がすおそれがあります。</li> <li>● 表面がザラザラした壁面や凹凸がある面(クロスなど)に取り付けるとリモコンが落ちる場合があります。</li> </ul>
<p>●ねじ2本で壁面に取り付ける</p>	<p>①壁面に下穴をあける(直径 5.8 mm 深さ 35 mm)</p> <p>②樹脂プラグを差し込む</p>	<p>両面テープ(ホルダー裏面)</p>

- ③ リモコン裏面の溝を合わせて上から差し込む



- ④ リモコンが取り外せることを確認する (電池交換が必要なため)

取付

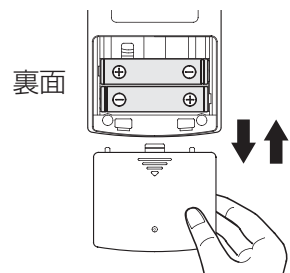


# ひとセンサーを取り付ける (DL-MD40のみ)

## ■トイレのパターンに合った位置に取り付ける (トイレの扉と便器の位置関係により異なります)

- ひとセンサーは人 (発熱体) の動きを検知し、便ふたの開閉を自動で行います。

### ① ひとセンサーの電池ふたを開け、乾電池を入れる



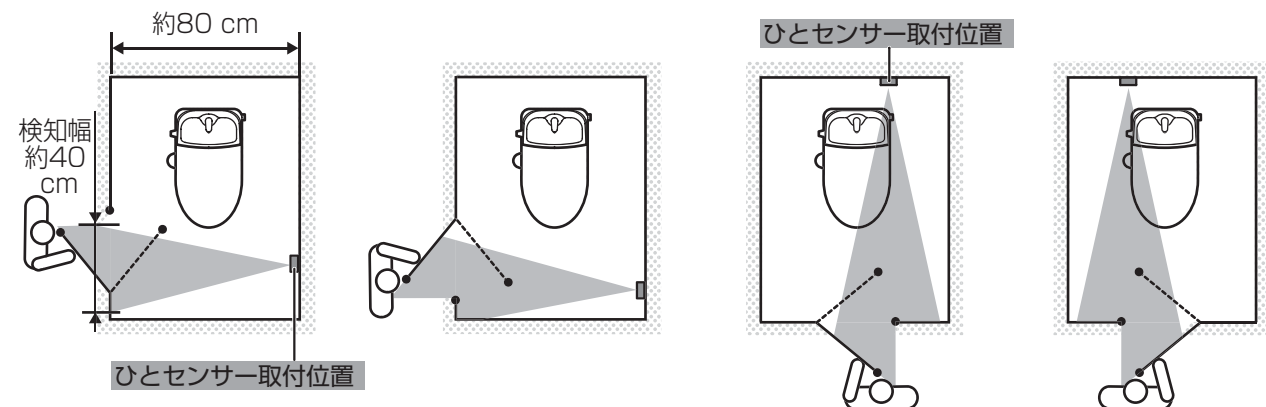
### ② 取付位置を選ぶ (下図参照)

#### 〈トイレのパターン別、取付位置例〉

- ひとセンサーを正しく作動させるために、トイレ内に入った時、人を確実に検知する位置に取り付けてください。ひとセンサーが人を検知すると本体から「ピッ」という受信音が鳴ります。
- ひとセンサーと天井の間に棚などの障害物がない位置に取り付けてください。
- ひとセンサーを便座の方向に向けて取り付けると誤作動する場合があります。

扉の対向面の壁に取り付けてください。(扉が引き戸の場合も同様)

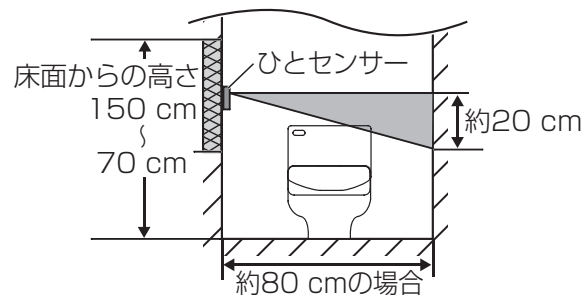
- トイレの幅が約80 cmの場合、ひとセンサーの検知幅は約40 cmになります。



#### 〈取り付け高さ〉 (どのパターンでも共通です)

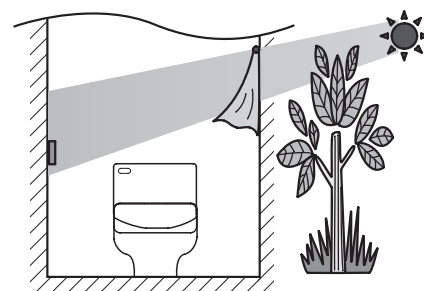
- XXXXXX 取り付けるのに適した範囲です。
- ひとセンサーの検知範囲の目安です。

- ご使用になる方の身長に合わせて、取り付け高さを決めてください。



#### ご注意 次のような場所に取り付けるのは避けてください。

- 直射日光の当たるところに取り付けた場合、カーテンや窓の外の木々の揺れで、直射日光がさえざられると、誤作動することがあります。



### ③ ひとセンサーと本体の送受信確認をする (位置決め)

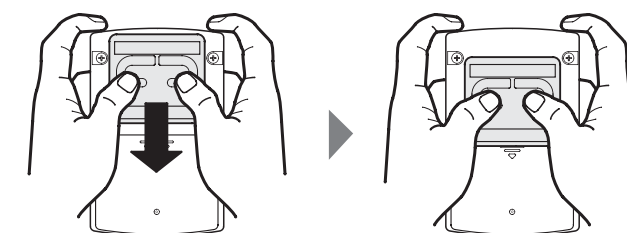
- ① 本体操作部の便ふた自動開閉スイッチが「入」になっていることを確認する。
- ② 便ふたを閉じ、一旦トイレから外に出る。
- ③ 1~2分以上経過後、トイレに入り、便ふたが開くことを確認する。

#### お知らせ

- ひとセンサーが人を検知すると、本体より「ピッ」と鳴ります。

### ④ ひとセンサーホルダーを壁面に取り付ける

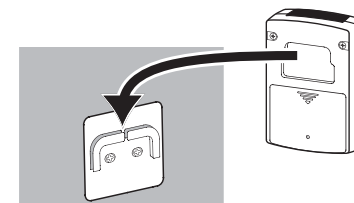
- ① ひとセンサーからホルダーを外す
  - ホルダー下を指で押さえながら下方向にずらして外す



- ② ホルダーを壁面にねじで取り付ける

A.ねじ止めできる壁材	B.ねじ止めできない壁材	ツルツルで固い平らな壁材 (タイル)
<ul style="list-style-type: none"> <li>●各種合板</li> <li>●ビニールクロスなど</li> </ul>	<ul style="list-style-type: none"> <li>●タイル</li> <li>●石こうボード</li> <li>●コンクリートなど</li> </ul>	<ul style="list-style-type: none"> <li>●壁に貼り付けた両面テープを剥がすと壁材を剥がすおそれがあります。</li> <li>●表面がザラザラした壁面や凹凸がある面 (クロスなど) に取り付けるとひとセンサーが落ちる場合があります。</li> </ul>
<p>●ねじ2本で壁面に取り付ける</p>	<p>① 壁面に下穴をあける (直径 5.8 mm) (深さ 35 mm)</p> <p>② 樹脂プラグを差し込む</p>	<p>両面テープ (ホルダー裏面)</p>

- ③ ひとセンサー裏面の溝を合わせて上から差し込む



- ④ ひとセンサーが取り外せることを確認する (電池交換が必要なため)

# 試運転

試運転の前に… 水道の元栓、止水栓が開いていることを確認してください。  
 (十分開いていないと洗浄強さが得られないことがあります)  
 給水接続部から水漏れがないかを確認してください。

## 手順

1 本体梱包用のビニール袋などはさむ (便座と便器の間)

2 電源プラグが差し込まれていることを確認する

3 漏電テストスイッチを2秒以上押す

漏電検知機能が作動し、電源が切れます。(漏電ランプ点灯・電源ランプ消灯)

4 電源プラグを抜く

●漏電ランプが消灯することを確認する。

5 電源プラグを差す

●電源ランプが約10秒間点滅後、点灯に変わります。

6 本体操作部の  を押す

●ノズルが出て、本体の温水タンクに注水を始めます。約1分後、ノズルから水が下向きに出ます。水が出ない場合、水道の元栓または止水栓を開いてください。

◎ノズルお手入れ状態になり、水は下向きに出ます。

7 リモコンの  を押す

●ノズルが元に戻ります。

8 着座センサーを手で覆いながら

リモコンの  または  を押す


●脱臭が始まります。

●ノズルを洗浄し、約3秒後に洗浄水が出ます。

(着座センサーが検知していないと、洗浄水が出ません)

<手で覆わずに本体操作部の  を押した場合>

ノズルがお手入れ状態になり水が下に流れます。

→この場合、リモコンの  を押して、ノズルが収納されるのを確認してください。その後、手順8から試運転を行ってください。

9 リモコンの  を押す

●ノズルが戻ってからノズルを洗浄する水が出ます。

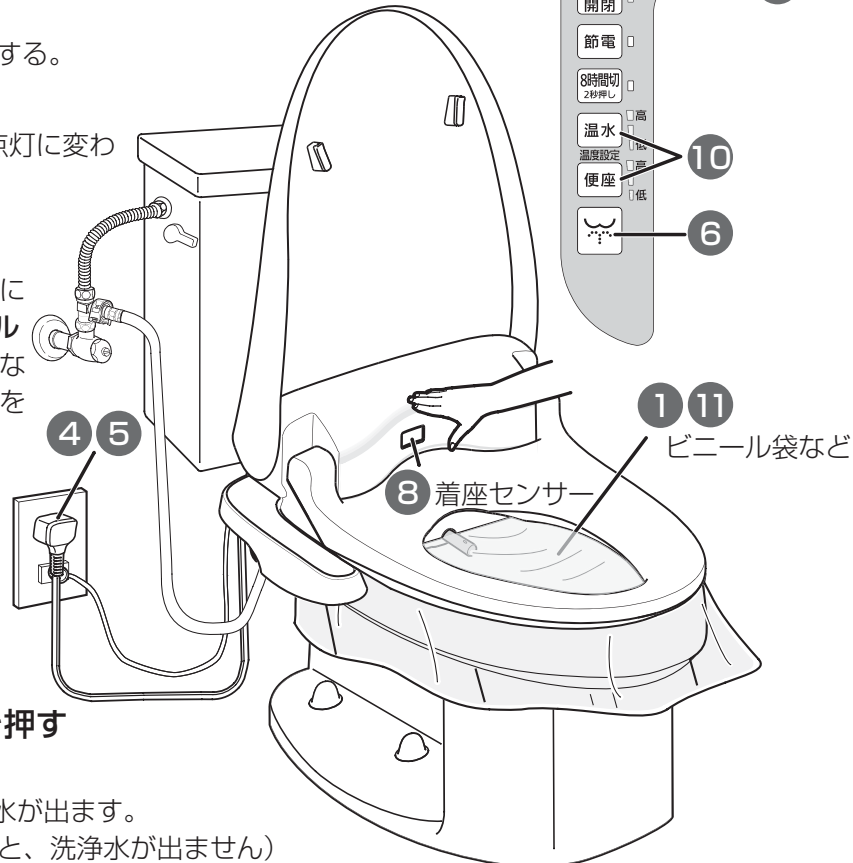
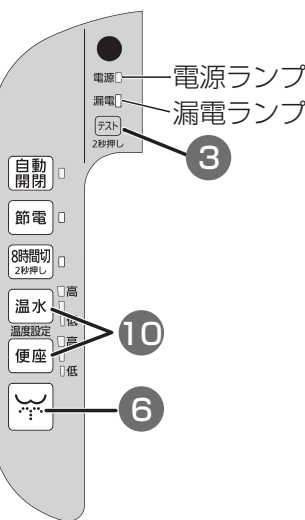
10 便座と温水のスイッチで温度設定し、通電

約5分後に便座と洗浄水のあたかさを確認する

●ビニール袋の上から手をあて、温水が出ることを確認してください。

11 ビニール袋を外す

本体操作部



### 温水タンク内の高温異常について

●試運転の手順6の時点で、本体操作部の温水温度ランプの「高」と「低」が同時点滅している場合は、温水タンク内の高温異常の表示です。**故障ではありません。**

<この場合は…>

・止水栓が開いていることを確認し、電源プラグを抜いて約4~10分待って、再度手順5から試運転を行う。

洗浄停止中、ノズル付近から水滴が落ちることがありますが、温水タンクの水が温まったときの膨張水、またはノズル内の残水によるもので、故障ではありません。(洗浄後、約7~8分)

# こんなときは

現象	考えられる原因と処置方法	参照ページ
本体操作部の温水温度ランプの「高」と「低」が同時に点滅する	<ul style="list-style-type: none"> <li>● 止水栓が開になっていない</li> <li>● 止水栓を開にする前に電源プラグをコンセントに差し込み、温水温度設定を行った</li> </ul>	止水栓が開いていることを確認し、電源プラグを抜いて約4~10分待って、その後、再度試運転を行う
洗浄水が出ない 洗浄強さが弱い	<ul style="list-style-type: none"> <li>● 水道水フィルターが詰まっている</li> <li>● 水道の元栓が全開になっていない</li> <li>● 止水栓が開になっていない</li> <li>● ロータンクに給水中</li> </ul>	<ul style="list-style-type: none"> <li>● 掃除する</li> <li>● 水道の元栓を全開にする</li> <li>● 止水栓を開にする</li> <li>● 水が貯まるのを待つ</li> </ul>
ロータンクの水が入らない、止まらない	<ul style="list-style-type: none"> <li>● ロータンク内の浮子がゆがんでいる</li> </ul>	浮子がゆがまないように袋ナットを締め付け直す
手洗いボールから水はねする	<ul style="list-style-type: none"> <li>● 水圧が高く給水量が多い</li> </ul>	止水栓を適量に絞る
接続部から水漏れする	<ul style="list-style-type: none"> <li>● 給水ホース先端のOリングにゴミが付着</li> <li>● ナットの締め付け力が不足</li> <li>● 締め過ぎによるパッキンなどのずれ</li> <li>● クイックファスナーの差し込み不足やずれ</li> </ul>	<ul style="list-style-type: none"> <li>● Oリングのゴミを取り除く</li> <li>● 増し締めする</li> <li>● ずれをなくす</li> <li>● 確実に固定する</li> </ul>
電源が入らない	<ul style="list-style-type: none"> <li>● テストスイッチを押したなどで漏電検知機能が作動 (本体の漏電ランプが点灯)</li> </ul>	電源プラグを抜き漏電ランプが消灯してから電源プラグを差し込む
(DL-MD40のみ) ひとセンサーが検知しない	<ul style="list-style-type: none"> <li>● 人がいても体の動きがない</li> <li>● 電池の入れ忘れ</li> </ul>	<ul style="list-style-type: none"> <li>● 体を動かしてください (センサーは熱の変化を検知する)</li> <li>● 電池を入れる</li> </ul>
天井までの仕切壁のない連なっているトイレで2台以上設置の場合、リモコンで操作したときに他の本体が誤作動する		取扱説明書「保証とアフターサービス」の修理ご相談窓口にご連絡ください

### 工事後の注意

凍結するおそれのある場合や長期間(1週間以上)使用しない場合は、水抜きをしてください(取扱説明書「凍結予防・長期間使用しないときは」参照)