

工事説明書

カメラ玄関子機とモニター親機の
設置工事用

製品名	ワイヤレスモニター付 テレビドアホン	テレビドアホン
	電源コード式	電源コード式
品番	ワイヤレスモニター付 VL-SWD301KL	ワイヤレスモニター付 VL-SVD301KL



カメラ玄関子機 (ドアホン) VL-V570L
モニター親機 (ドアホン親機) VL-MWD301KL

工事をされる方へ

- 本書をよくお読みのうえ、正しく安全に設置してください。特に「安全上のご注意」は、設置前に必ずお読みください。正しく設置されなかった場合などの製品の故障および事故について当社は、その責任を負えない場合もございますので、あらかじめご了承ください。
- 電源配線工事には、電気工事士の資格が必要です。
- 既設の配線を使用する場合は、「工事について」を必ずお読みください。
- 別売の機器を増設する場合は、「配線系統図」を確認してください。
- 電源プラグキャップおよび包装材料は、商品を取り出したあと適切に処理をしてください。
- 工事終了後は、必ず本書をお客様にお渡しください。
- 本書では、カメラ玄関子機を「ドアホン」、モニター親機を「ドアホン親機」と表記しています。

安全上のご注意

必ずお守りください

人への危害、財産の損害を防止するため、必ずお守りいただくことを説明しています。

- 誤った使い方をしたときに生じる危害や損害の程度を区分して、説明しています。

- お守りいただく内容を次の図記号で説明しています。(次は図記号の例です)

警告 「死亡や重傷を負うおそれがある内容」です。

注意 「軽傷を負うことや、財産の損害が発生するおそれがある内容」です。

⊘ してはいけない内容です。

⊕ 実行しなければならぬ内容です。

警告

- 分解・修理・改造しない

⊘ 火災・感電の原因になります。

分解禁止

- 修理は販売店へご相談ください。

- 雷のときは配線工事をしない

⊘ 火災・感電の原因になります。

禁止

- コンセントや配線器具の定格を超える使いかたや、AC100V以外での使用はしない

⊘ たこ足配線などで定格を超えると、発熱による火災の原因になります。

禁止

- 指定以外の端子に電源(AC100V)を接続しない

⊘ ショートして火災・感電の原因になります。

禁止

- AC100Vの電源直結工事は資格を持つ者が行う

⊕ 感電の原因になります。

- 電源配線工事には電気工事士の資格が必要です。販売店へご相談ください。

- 電源(AC100V)を入れたまま配線工事をしない

⊘ 感電の原因になります。

禁止

- チャイム線など既設の配線を利用する場合は、AC100Vが通電されていないことを確認する

⊕ そのまま使用すると、感電の原因になります。

- 販売店へご相談ください。

- ドアホン親機は水や薬品のかかる場所、湿気やほこりの多いところに設置しない

⊘ 火災・感電の原因になります。

禁止

安全上のご注意

必ずお守りください

注意

- 屋外配線する場合は、雷サージ保護のため、避雷器を取り付けるか、保護管を使用して埋設配線する

⊕ 感電の原因になることがあります。

- 土中埋設配線する場合は、土中での接続はしない

⊘ 絶縁劣化により、感電の原因になることがあります。

禁止

- 土中埋設配線する場合は、保護管を使用する

⊕ 使用しないと、感電の原因になることがあります。

- 落下しないようにしっかりと取り付ける

⊕ 落下により、破損やけがの原因になることがあります。

- 石こうボード、ALC(軽量気泡コンクリート)、コンクリートブロック、厚さ18mm以下のベニヤ板など、強度の弱い壁は避け、指定の方法で取り付けてください。

付属品の確認

ご確認のうえ、不備な点がございましたら、お買い上げの販売店へお申し付けください。

ドアホン用

- 壁掛け用木ねじ(2個) (3.8 mm × 20 mm)
- 壁掛け用小ねじ(2個) (4 mm × 25 mm)
- ドアホンの包装袋に添付しています。

ドアホン親機用

- 壁掛け金具(1個)
- 壁掛け用木ねじ(2個) (4 mm × 16 mm)
- 壁掛け用小ねじ(2個) (4 mm × 25 mm)
- ドアホン親機の背面にあります。

設置上のお願

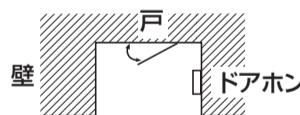
設置場所について

こんなところには設置しない (故障や動作障害などの原因になります)

- 振動、衝撃のあるところ
- 反響の多いところ
- 硫化水素、アンモニア、硫黄、ほこり、有毒ガスなどの発生するところ
- テレビ、ラジオ、パソコンなどのOA機器、エアコン、給湯器リモコン(インターホン機能付き)、ホームセキュリティ関連装置の近く

ドアホンの設置について

- 逆光になる場所への設置は避けてください。(来訪者の顔が暗く映り、識別しにくくなります)
- 下図のように反響の多い場所では、「ピー」という音(ハウリング)が生じることがあります。



- ドアホンの防水性は下記のとおりです。

IPX3* (JIS C 0920 保護等級3「防雨構造」)

*鉛直から両側に60度までの角度で噴霧した水によっても有害な影響を及ぼさないレベル

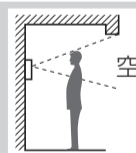
- 背面に水などが直接かからないようにしてください。

ドアホン親機の設置について

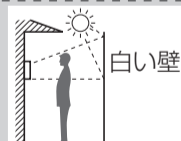
- 本体の上下左右に20cm以上の空間をとってください。また、壁を深くくぼませたスペースへの設置はできるだけ避けてください。(誤動作や通話の途切れ防止)
- 本体を埋め込まないでください。
- ドアホンから5m以上離してください。
- ワイヤレス連動型用移報接点アダプタ[SH3290]で、火災警報器を接続するとき → 移報接点アダプタと火災警報器から、それぞれ1m以上離してください。(近接すると、移報接点アダプタと火災警報器間の電波到達距離が短くなる場合があります)
- その他
 - 本機は、1.9GHz(ギガヘルツ)の周波数帯の電波を利用しています。電波についてのご注意など、取扱説明書11、12ページもよくお読みください。
 - 強電界地域では、映像や音声にノイズなどが入ることがあります。

〈逆光になる場所〉

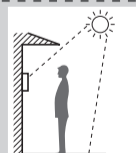
背景に空の占める割合の大きい玄関



正面に、直射日光が反射する白壁がある玄関



直射日光が当たるような、明るい玄関



パナソニック システムネットワークス株式会社

〒153-8687 東京都目黒区下目黒二丁目3番8号

© Panasonic System Networks Co., Ltd. 2011



SWD301 KL

PNQW3010ZA DD1011MTO

設置上のお願い(つづき)

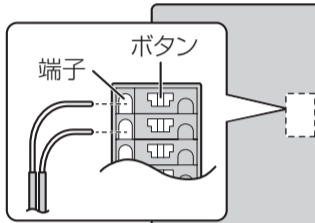
工事について

- 電源について：必ず遮断装置を介した次のいずれかの方法で接続する。
 - (1) 電源コンセントの近くに設置し、遮断装置(電源プラグ)に容易に手が届くこと。
 - (2) 3 mm以上の接点距離を有する分電盤のブレーカーに接続する。
ブレーカーは保護アース導体を除く主電源のすべての極が遮断できるものを使用すること。
- 既存または新設のドアホン配線などを接続する場合は、接続工事の前に、必ず大地アースと配線との絶縁抵抗、配線2線間の絶縁抵抗、および配線の線路抵抗値(直流ループ抵抗)を測定の上、下記の抵抗値と照合し、異常のないことを確認してから接続工事を行う。

絶縁抵抗値	DC500 V にて 1 MΩ 以上
線路抵抗値	直流抵抗計にてループ抵抗 10 Ω 以内(配線距離 100 m以内で)

- 本機は電気設備技術基準による施工を行う。
 - ・使用する埋込みボックスに、堅牢な隔壁(電源線とその他の信号配線材の間)を設ける。
 - ・金属ボックスを使用する場合はD種接地を行う。
 - ・配線材はAC 600 V以上の絶縁電線を使用する。
- ノイズ障害が考えられる場合は、金属配管の中に接続線を通して工事を行う。(金属管は必ず大地アースをすること)
- AC 100 V以上の電力線(電灯線)とは1 m以上離して配線工事するか、別々の金属管による配管工事を行う。
- ドアホン親機の信号線接続端子は、速結端子になっているため以下の方法での結線を行う。(接続できる線種などについては「線種と配線距離について」)

<ドアホン親機背面>



配線材を挿入する場合

- ・配線材の被ふくを約9 mmむく。
- ・ドライバーの先などでボタンを押しながら配線材を確実に端子に挿入する。

配線材を抜く場合

- ・ドライバーの先などでボタンを押しながら配線材を引き抜く。

端子

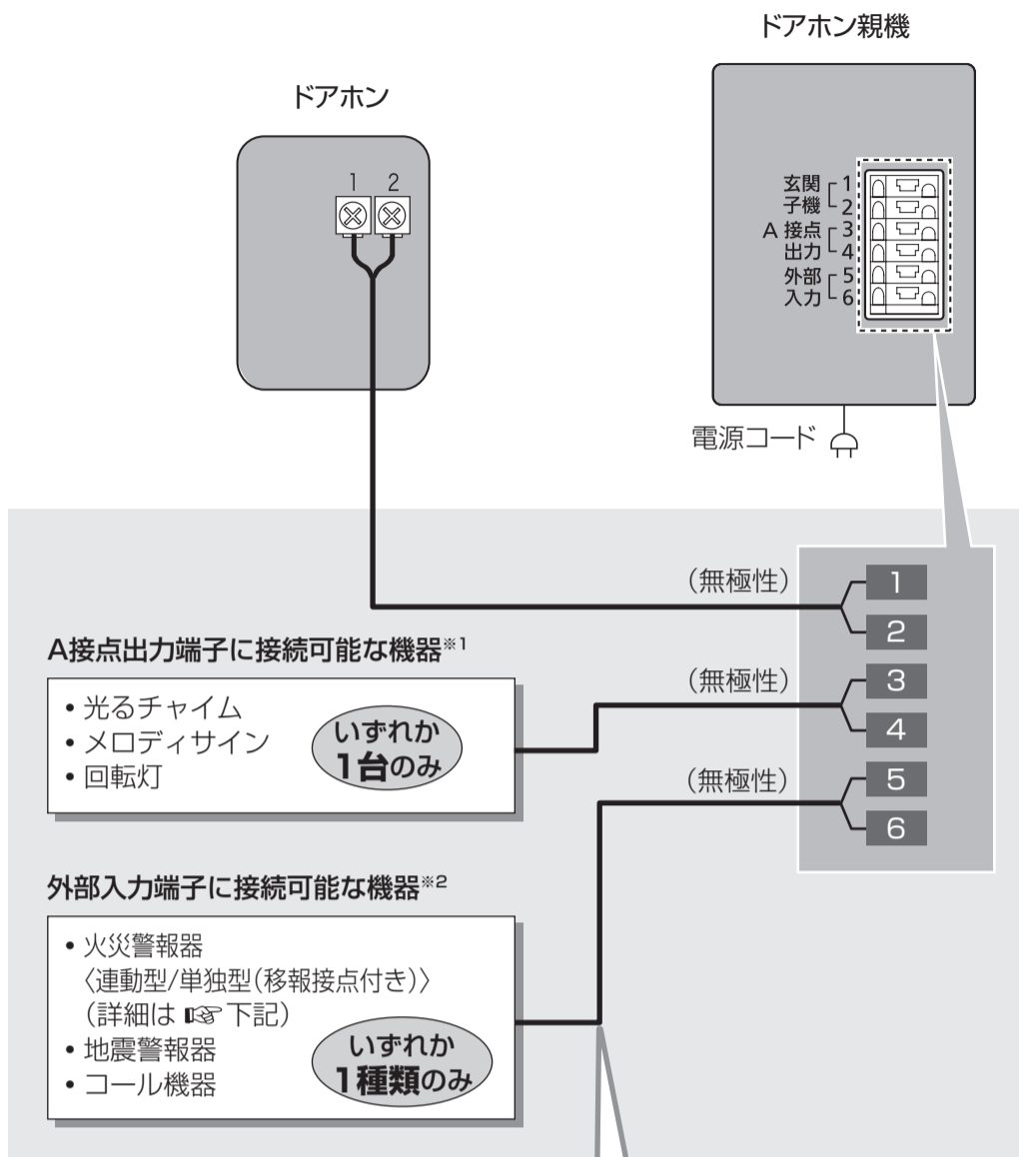
ボタン

- 誤配線、ショートなどが無いことを確認後、ドアホン親機の電源を入れる。

配線系統図

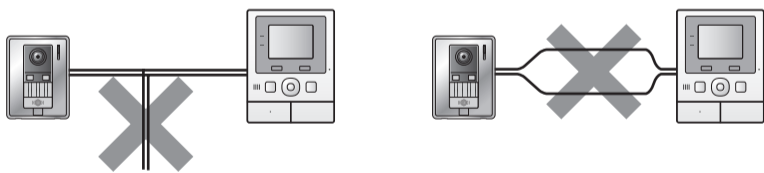
この配線系統図および「線種と配線距離について」に従って正しく配線してください。

- 接続できる機器について
品番などの詳細は取扱説明書112、113ページをお読みください。



既設(チャイム/ベル/ブザー/テレビドアホン/音声ドアホン)の配線を使用して本機を取り付けるとき

- 既設の配線に電源(AC 100 V、24 Vなど)が接続されている可能性があるため、必ず電気工事士の資格を持つ方が工事をしてください。(誤って接続すると故障の原因になります)
- 工事の際は、まず既設配線の電源を切り、配線材の線種と配線距離を確認してから配線してください。
 - ・本書の「線種と配線距離について」の内容に合わない場合、正常に動作しないことがあります。
 - ・線種がφ 1.6 mmのときは、配線材を取り替える
 - ・線種が「より線」のときは、指定の方法で接続する(裏面「4」ドアホン親機を取り付ける)の手順3)
 - ・ドアホン親機とドアホン間に不要な配線材があるときは、取り除くか新たに配線してください。また、下記のように配線材を分岐したり、極端にばらしたりしないでください。正常に動作しないことがあります。

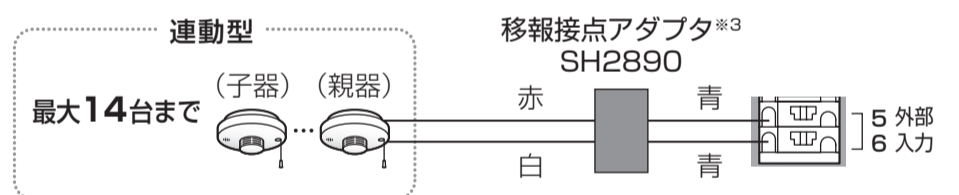


線種と配線距離について (下表の記載以外で使用すると、動作不良の原因になります)

配線区間	線種	配線距離
ドアホン親機 ~ ドアホン	インターホン用平行 2 線式ケーブル 単芯線(mm) : φ0.65 ~ φ0.8	100 m以内
ドアホン親機 ~ A 接点出力端子に接続可能な機器	ドアホン親機接続端子の許容線種 単芯線(mm) : φ0.65 ~ φ0.8	接続する機器の仕様に従う
ドアホン親機 ~ 外部入力端子に接続可能な機器		50 m以内

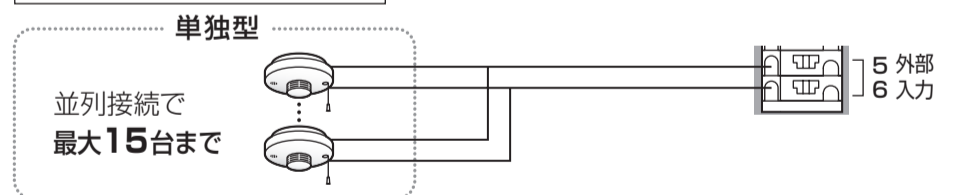
火災警報器を接続するとき (火災警報器のタイプによって接続方法が異なります)

連動型の場合：移報接点アダプタが必要です



- ドアホン親機に直接、連動型の火災警報器を接続しないでください。(故障の原因)
- 移報接点アダプタとの配線時は、線の色を間違えないでください。(故障の原因)

単独型(移報接点付き)の場合



- 単独型を複数台接続する場合も、外部入力端子への入線は、1 端子あたり 1 本にしてください。

- ※1 ●下記の定格に適合した機器を接続してください。並列接続はできません。(故障の原因になります)
 - ・定格負荷：AC、DC 24 V / 0.3 A 以下
 - ・最小適用負荷：DC 5 V / 1 mA
- A接点出力は、ドアホンからの呼び出しに応答すると「OFF」、応答しないと約30秒間「ON」になります。(動作の詳細は、接続機器の説明書をご覧ください)

- ※2 下記の定格に適合した機器を接続してください。
 - ・入力方式：無電圧メイク接点
 - ・検出確定時間：0.1 秒以上
 - ・端子間短絡電流：5 mA以下
 - ・端子間開放電圧：DC 7 V以下
 - ・接点抵抗値：メイク時 500 Ω以下
ブレイク時 15 kΩ以上

- ※3 ワイヤレス連動型の移報接点アダプタ「SH3290」を接続することもできます。
 - ・ドアホン親機と「SH3290」間は有線接続です。
 - ・「SH3290」と、ワイヤレス連動型の火災警報器間は無線で連動します。詳細は、「SH3290」の説明書をお読みください。

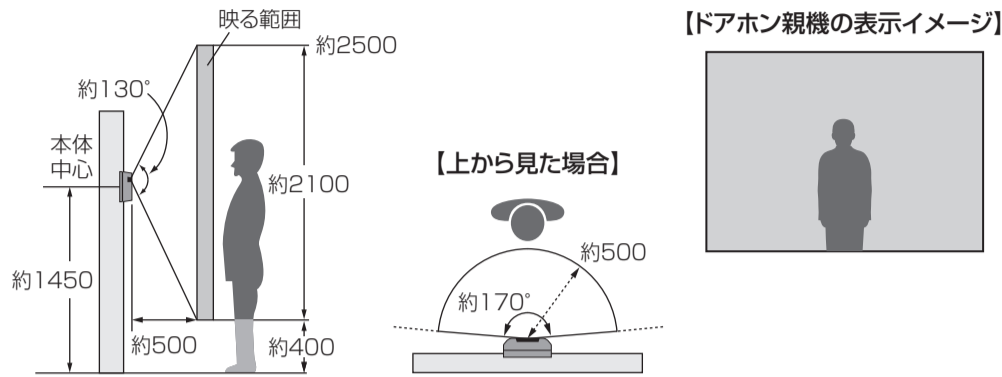
1 ドアホンの取り付け位置を決める

取り付け位置(高さ)とカメラに映る範囲

来客から呼び出されたとき(着信時)に撮影する範囲は、ドアホン親機の「ワイド/ズーム設定」でワイドまたはズームのどちらかに設定できます。
(お買い上げ時の設定「ワイド」☞取扱説明書26ページ)

●下記は、標準位置(本体中心までの高さが約1450 mm)に設置する場合で、カメラから約500 mm離れた場合の数値です。(単位: mm)

ワイドのとき(お買い上げ時)

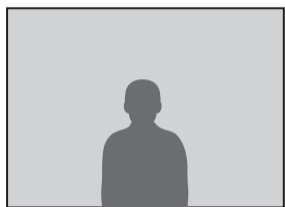


ズームのとき

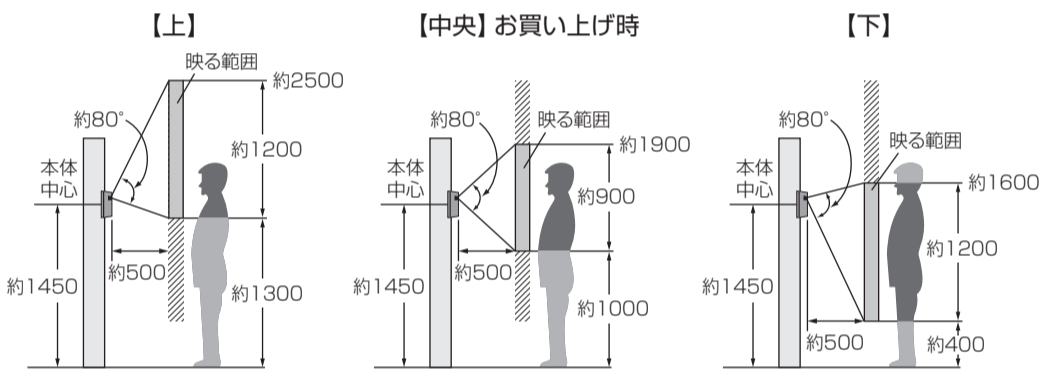
ワイドで映る範囲の一部を縦横約2倍に拡大表示します。

- デジタルズームのため、ワイドや全体表示に比べて画質が粗くなります。
- ズーム時に映る範囲は、ドアホン親機の「ズーム位置設定」で任意の位置から選べます。下記を参考にドアホン親機で設定してください。(☞取扱説明書27ページ)

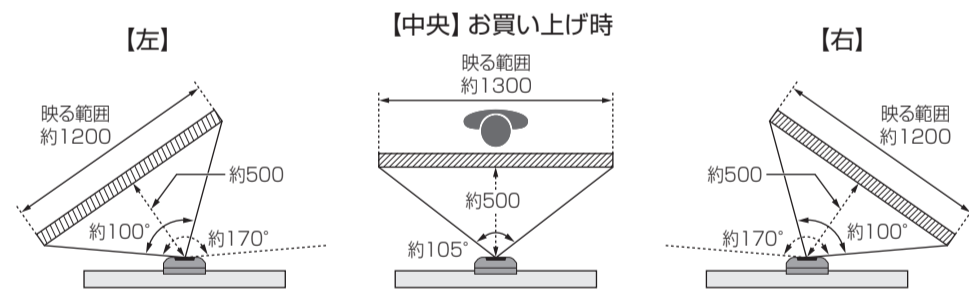
【ドアホン親機の表示イメージ】



上下方向



左右方向(上から見た図)



エントランスポール、サインポスト、カメラ角度調節台への取り付けについて

取り付ける場所や位置に応じて下記の機器をご利用ください。

広角レンズのため、ドアホンの周囲にポストなどが設置されると、撮影範囲にポストの一部が映り込み、適正な映像範囲が得られないことがあります。

●エントランスポールやサインポスト: パナソニック(株)製 (2012年2月現在)

エントランスポール(機能門柱)	アーキフレーム(A~D、F、Gタイプ)、アーキッシュポール、ECSS(エックス)ユーロポール、ECSS(エックス)ポール、MOOD(ムッド)ポール、アルモナ、エントランスポール(9型、10型)
サインポスト(郵便ポスト)	GS型、SS型、SP型

●カメラ角度調節台: 当社製 (2012年2月現在)

品番	縦用	横用	備考
VL-1301A	縦用		補正角度: 上下方向 6°
VL-1302A		横用	補正角度: 左右方向 30°

ドアホンの取付角度を変えることができます。詳しくは、カメラ角度調節台の説明書をお読みください。

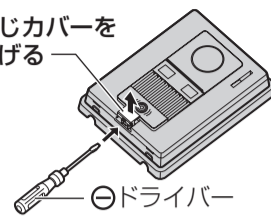
<エントランスポールやサインポストに取り付けるとき>

- エントランスポールやサインポストの説明書に従い、正しく取り付けてください。
- サインポストへの取り付けの場合
 - ➔ 蛍光灯回路(AC100 V)とは別のケーブルを使用し、新しく配線してください。
 - ➔ カメラ角度調節台(別売品)は、使用できません。

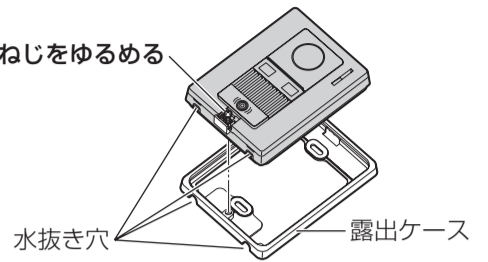
2 ドアホンを取り付ける

1 露出ケースを外す

① ねじカバーを上げる

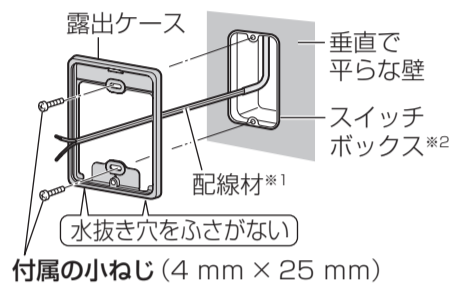


② ねじをゆるめる

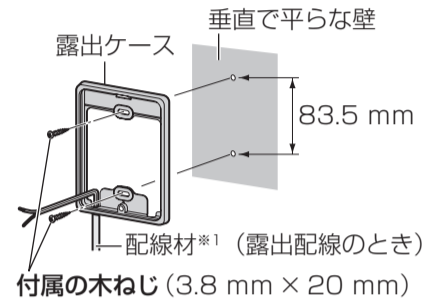


2 露出ケースを壁面に確実に取り付ける

■ スイッチボックスの場合



■ 壁の場合



※1 <既設の配線を使用する場合>

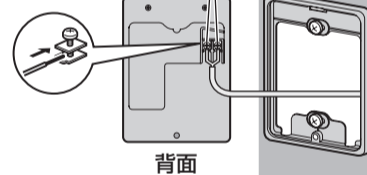
壁の中から出ている配線材が「3本線またはそれ以上」「直径1.6 mm以上の単線」「断面積1 mm²以上のより線」のときは、電源線(AC100 Vなど)の可能性があります。工事は販売店にご相談ください。(電気工事士の資格がないと、電源工事はできません)

※2 JIS 1 個用スイッチボックス(カバー付き)

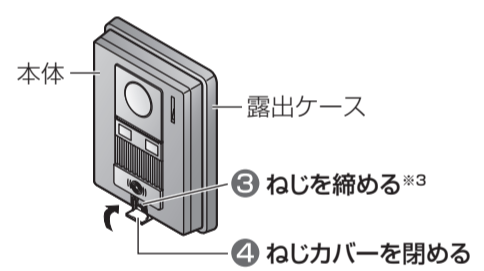
- カバーなしには取り付けられません。
- 底面に穴(スリット)がない場合は、水抜きのための穴を開けてください。

3 配線材を接続し、本体を取り付け、固定する

① ねじをゆるめ、配線材を差し込む



② ねじを締める*3



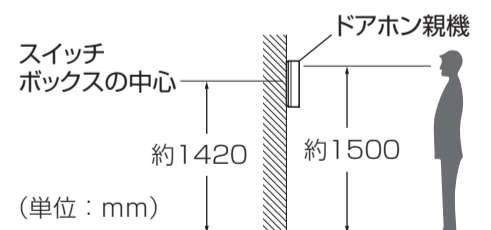
※3 電動ドライバーなどを使う場合は、ねじの破損防止のため、締め付けトルクを0.7 N・m(7 kgf・cm)以下に設定してから固定してください。

3 ドアホン親機の取り付け位置を決める

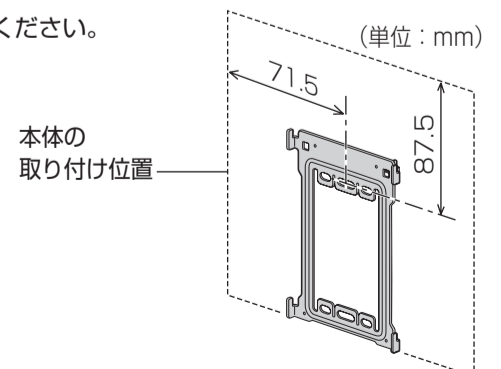
本体と壁掛け金具の取り付け位置

●本体は、よくご利用になる方の目の高さに画面の中心がくるよう取り付けてください。

(例) 床から約1500 mmの高さに画面の中心がくるよう取り付けるとき



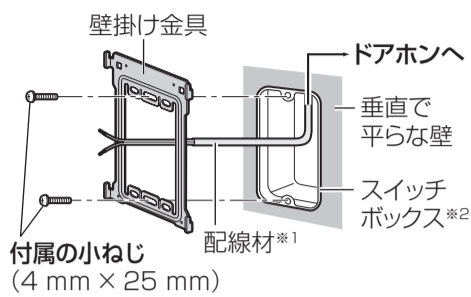
●本体の取り付け位置が決まったら、壁掛け金具は右図の位置に取り付けてください。



4 ドアホン親機を取り付ける

1 付属の壁掛け金具を壁面に確実に取り付ける

■ スイッチボックスの場合



※1 〈既設の配線を使用する場合〉

壁の中から出ている配線材が「3本線またはそれ以上」「直径1.6 mm以上の単線」「断面積1 mm²以上のより線」のときは、電源線(AC100 V など)の可能性がります。工事は販売店にご相談ください。(電気工事士の資格がないと、電源工事はできません)

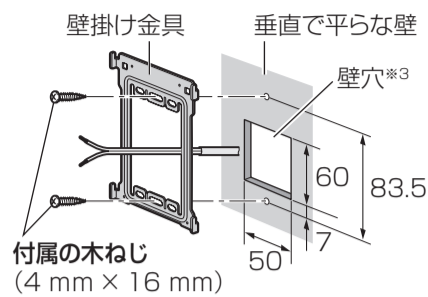
※2 JIS 1 個用スイッチボックス(カバー付き)

- ・カバーなしには取り付けられません。
- ・電源線とその他の信号配線材などが混在する場合は、絶縁セパレーターを取り付けてください。

※3 スイッチボックスを使用せずに壁の中から配線する場合に、壁穴をあけてください。

■ 壁の場合

(単位: mm)



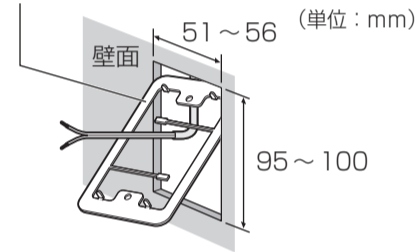
■ パネル壁(石こうボード)の場合

壁に下図のように穴をあけ、脱落を防止するため、右記のはさみ金具を使って取り付けてください。

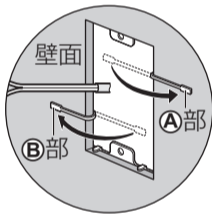
はさみ金具: パナソニック(株)製

品番	対象壁
WN3996020	9 mm~30 mm厚の石こうボード

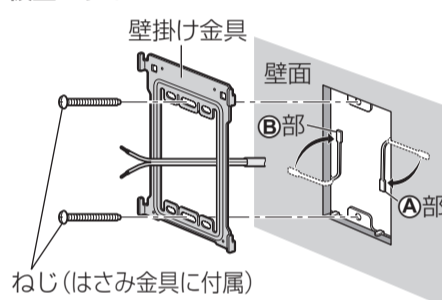
① はさみ金具を壁面の裏側に入れる



② A部・B部を図のように折り曲げ、はさみ金具を壁面に仮固定する



③ 壁掛け金具とはさみ金具を、ねじで仮止めする

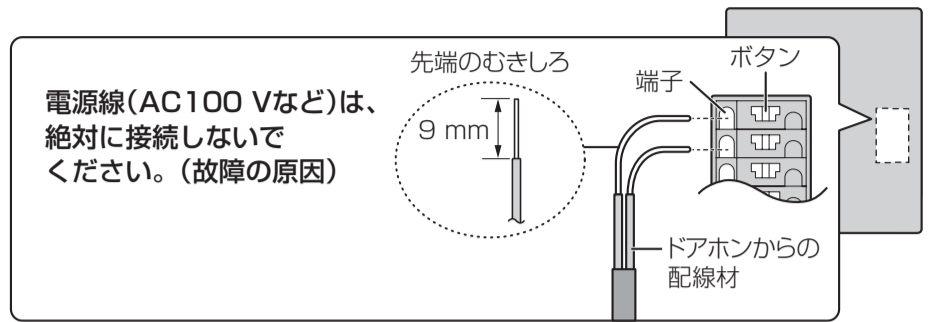


④ A部・B部を壁端面まで戻し、ねじを締めて固定する

- A部・B部を、壁掛け金具と壁面に挟み込まないようにしてください。

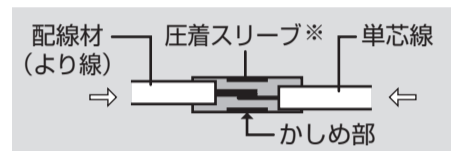
3 配線材を接続する

- 配線系統図(裏面)に従って正しく接続してください。
- 配線材は、各端子の横にあるボタンをドライバーの先などで押しながらかき差ししてください。



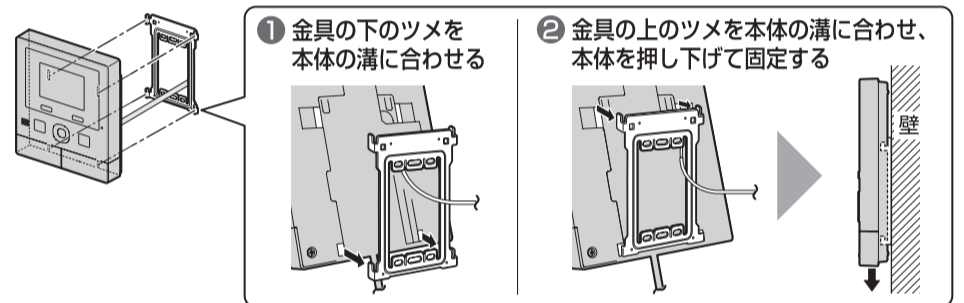
配線材の線種が「より線」の場合

- 端子に直接挿入するとき
被ふくを9 mmむき、先端をよった状態で、隣とのショートに注意してボタンを押しながらかき差ししてください。
- 単芯線と結線して使用するとき
結線部をハンダ付処理してテーピングで絶縁するか、市販の単芯線(50 mm以上)と圧着スリーブで圧着処理を行ってください。(結線部をよじっただけでは、接触不良になるおそれがあります)



※手順4で、圧着スリーブを壁掛け金具に挟み込まないように注意してください。

4 ドアホン親機を取り付ける



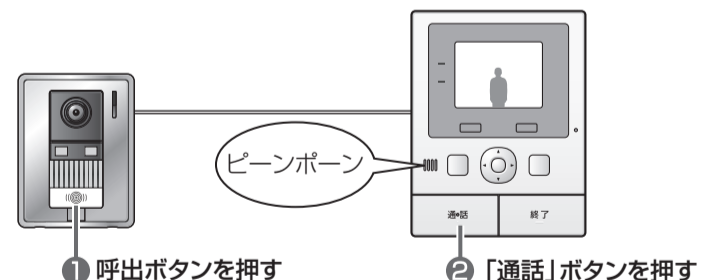
5 [電源プラグで使用する場合のみ]

電源プラグのキャップを外して、コンセント(AC100 V)に差し込む

5 正しく動作するか確認する

取り付け・接続後、正しく配線できているか下記の手順で動作を確認してください。

- ① ドアホンの呼出ボタンを押し、ドアホン親機で呼出音が鳴り、映像が映ることを確認する
- ② ドアホン親機の「通話」ボタンを押し、ドアホンと通話できることを確認する
 - 確認が終わったら、ドアホン親機の「終了」ボタンを押す

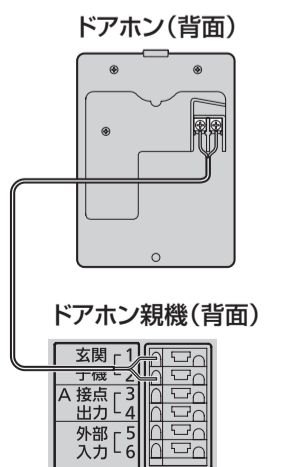


ドアホン親機が動作しないとき

正しく配線されていない可能性があります。次のことを確認してください。

- ドアホン側、ドアホン親機側の端子に、それぞれ配線材が確実に接続されていますか?
- 正しく接続したのにドアホン親機が鳴らない場合、壁内での配線に異常がある可能性があります。下記の手順で、確認してください。

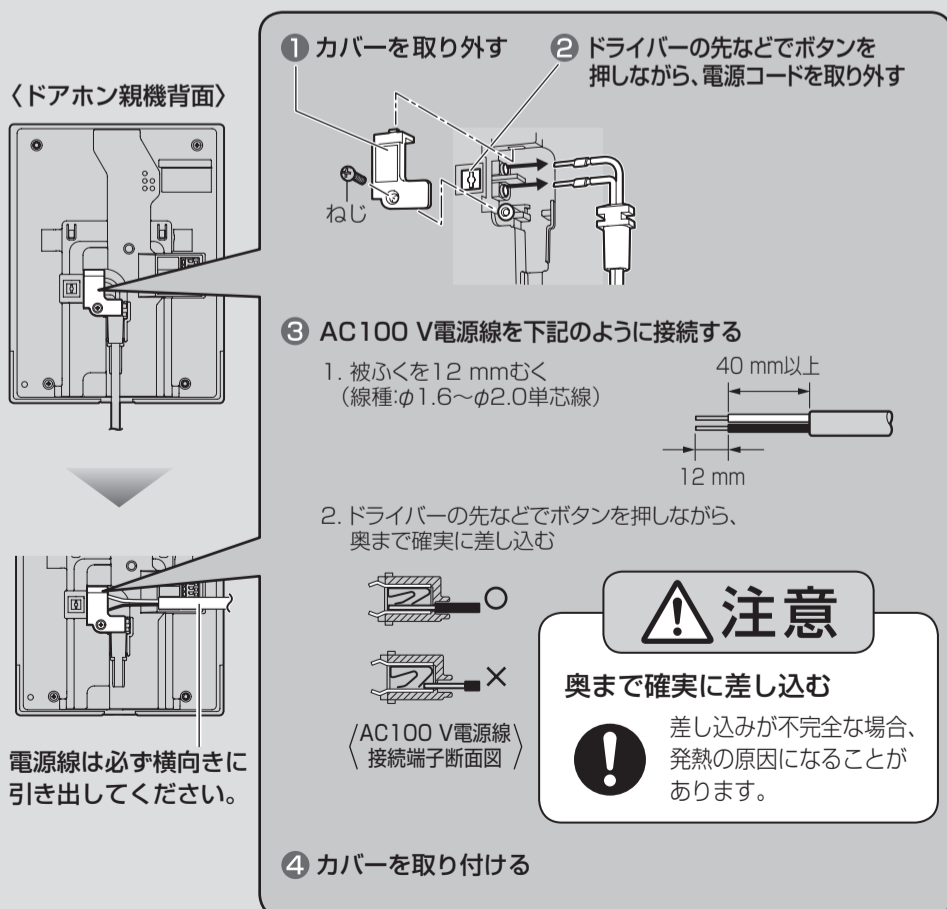
- ① いったんドアホンを外してドアホン親機の近くに持っていき
- ② 短い配線材などを使って右図のように直接つなぐ
- ③ 再度、動作を確認する
 - ➔ 正常に動作すれば、壁内の配線に問題があります。配線を確認してください。



AC100 V 電源線を直結する場合のみ

(電気工事士の資格がない方は、絶対に作業しないでください)

2 電源コードを取り外し、AC100 V電源線を接続する



注意

奥まで確実に差し込む

差し込みが不完全な場合、発熱の原因になることがあります。

電源線は必ず横向きに引き出してください。