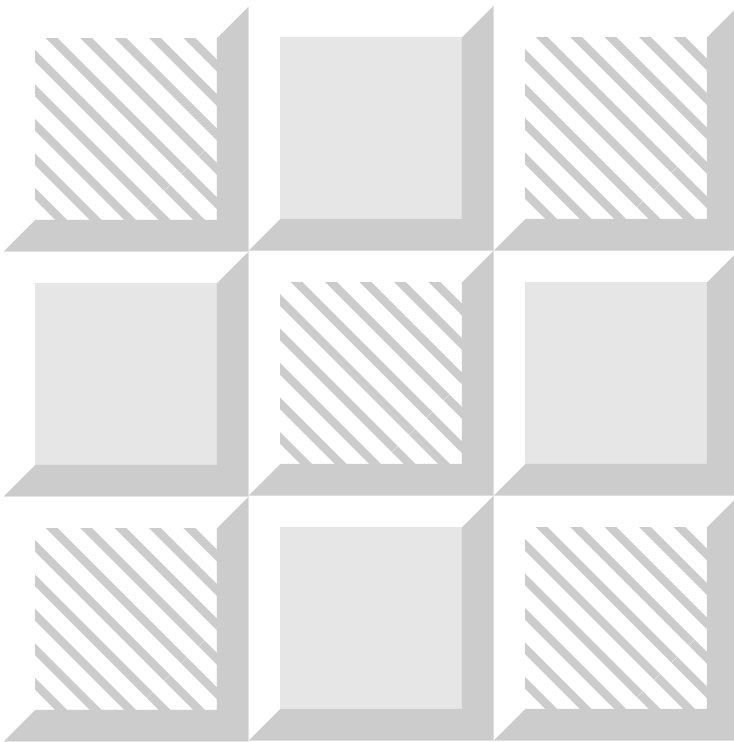


Panasonic[®]

取り付け工事説明書 壁掛け金具（角度可変型）

品番 TY-WK5P1R



このたびはパナソニック製品をお買い上げいただき、まことにありがとうございます。

- 取り付け工事の前に、この「取り付け工事説明書」と2～3ページの「安全上のご注意」、プラズマテレビ本体の取扱説明書をよくお読みのうえ、正しい取り付け工事を行ってください。プラズマテレビ本体の取扱説明書とともに大切に保管してください。

安全上のご注意

必ずお守りください

人への危害、財産の損害を防止するため、必ずお守りいただくことを説明しています。

■誤った使い方をしたときに生じる危害や損害の程度を区分して、説明しています。



警告

「死亡や重傷を負うおそれがある内容」です。



注意

「軽傷を負うことや、財産の損害が発生するおそれがある内容」です。

■お守りいただく内容を次の図記号で説明しています。(次は図記号の例です)



してはいけない内容です。



実行しなければならない内容です。



気をつけていただく内容です。



警告



■ 工事専門業者以外は取り付け工事及び接続機器の増設や取り外しを行わないでください

工事の不備により、落下してけがの原因となります。



■ 荷重に耐えられない場所に取り付けしないでください

取り付け部の強度が弱いと、落下してけがの原因となります。



分解禁止

■ 壁掛け金具を分解したり、改造しないでください

落下したり、破損して、けがの原因となります。



■ 取り付け強度上の安全係数を配慮してください

強度が不足すると、落下してけがの原因となります。



■ 長期使用を考慮して設置場所の強度を確保してください

長期使用により設置場所の強度が不足すると落下してけがの原因となります。



注意



■ カタログで指定した機器以外には、使用しないでください

落下したり、破損して、けがの原因となることがあります。



■ あお向けや横倒し、逆さまに取り付けて設置しないでください

機器内部に熱がこもり、火災の原因となることがあります。



■ 指定方法以外の取り付けは行わないでください

落下したり、破損して、けがの原因となることがあります。



■ 湿気やほこりの多い所、油煙や湯気、熱が当たる所に取り付けしないでください

機器に悪影響を与え、火災・感電の原因となることがあります。

注意



- 通風孔をふさがないでください
- 壁掛け金具使用時は機器本体後面と壁面との空間をふさがないでください

内部に熱がこもり、火災の原因になることがあります。



- 機器本体の上下、左右面は 10 cm 以上、後面は空間を確保してください

火災の原因となることがあります。



- 機器本体の取り付け、取り外しは 2 人以上で行ってください

機器本体が落下してけがの原因となることがあります。



- 取り付けねじや電源コードが壁内部の金属部と接触しないように設置してください

壁内部の金属部と接触して、感電の原因となることがあります。



- 取り付けの際は、専用の構成部品をご使用ください

機器本体が落下したり、破損して、けがの原因となることがあります。



- 機器本体を取り外す場合には、壁掛け金具も取り外してください

壁掛け金具にあたるなどして、けがの原因となることがあります。


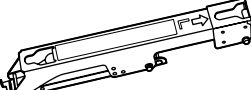
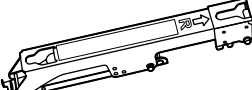

取り扱い上のお願ひ

- 1) 直射日光に当てたり、ストーブなどのそばに置くと、光や熱によって変色したり変形したりすることがありますのでご注意ください。
- 2) 壁掛け金具のお手入れは、やわらかい乾いた布（綿・ネル地など）でふいてください。ひどく汚れているときは、水でうすめた中性洗剤で汚れを取ってから乾いた布でふいてください。なおベンジンやシンナー、家具用ワックスなどは、塗装がはがれたりしますので、使用しないでください。（機器本体のお手入れは機器本体の説明書に従ってください。化学ぞうきんをご使用の際は、その注意書に従ってください。）
- 3) 粘着性のテープやシールを貼らないでください。壁掛け金具の表面を汚すことがあります。また、ゴムやビニール製品などを長時間接触させないでください。（変質の原因となります。）
- 4) 設置時、衝撃などによるプラズマテレビ本体の「パネル割れ」が発生する場合がありますので、取り扱いにはご注意ください。

■ 取り付け不備、取り扱い不備による事故、損傷については、当社は責任を負いません。

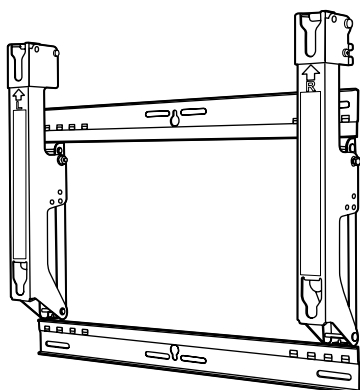
構成部品

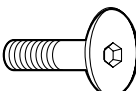
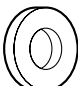

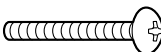
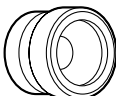

壁掛け金具組み立て用部品

<p>① ベース上下金具 (2個)</p> 	<p>② ベース左金具 (1個)</p> 	<p>③ ベース右金具 (1個)</p> 	<p>④ 金具組み立て用ねじ M5 × 10 (4本)</p> 
---	--	---	---

取り付け用部品

金具完成品図



<p>A 六角穴付き皿ねじ (4本) M8 × 32</p> 	<p>D スパースー (4個)</p> 
<p>B 皿型歯付き座金 (4個)</p> 	<p>E 本体抜け防止用ねじ (2本) M5 × 50</p> 
<p>C 絶縁スパースー (4個)</p> 	<p>F 六角レンチ (付属工具) (1個)</p> 

■イラストはイメージイラストであり、実際の商品と形状が異なる場合があります。

取り付け工事上の留意点

- 本機はプラズマテレビ本体を垂直の壁に取り付けてご覧いただくための壁掛け金具です。垂直壁以外の場所に取り付けて使用しないでください。
- プラズマテレビ本体の性能保証やトラブル防止のため、次の場所には取り付けしないでください。
 - スプリンクラーや感知器のそば
 - 高圧線や動力源の近く
 - 暖房機器の風が当たる所
 - 振動や衝撃の加わるおそれのあるところ
 - 磁気、熱、水蒸気、油煙などの発生源の近く
 - エアコンの下などの水滴のかかるおそれのある所
- 取り付け場所の構造や材質にあった工法で取り付け工事を行ってください。
- 壁面への取り付けねじは、壁面の材質（木材、鉄骨、コンクリート等）に合った市販品の呼び径 6 mm 相当のねじをご使用ください。
- 機器周囲温度が 40℃ を超えることがないように空気の流通を確保してください。
プラズマテレビ本体内部に熱がこもり、故障の原因となることがあります。
- 取り付け工事中に製品や床に傷が付かないよう、柔らかい毛布や布を使い、作業してください。
- ねじ止めをするときは、締め付け不十分や締め付けすぎがないようにしてください。
- 本体の電源プラグは容易に手が届く位置の電源コンセントをご使用ください。
- 取り付け工事の際は、周囲の安全確保と十分な注意をしてください。
- シーリングライト（スポットライト・ハロゲンライトなど）の下にプラズマテレビ本体を取り付けしないでください。
高熱によりキャビネットが曲がったり、いたんだりするおそれがあります。

取り付け工事手順

1. 壁掛け金具の組み立て

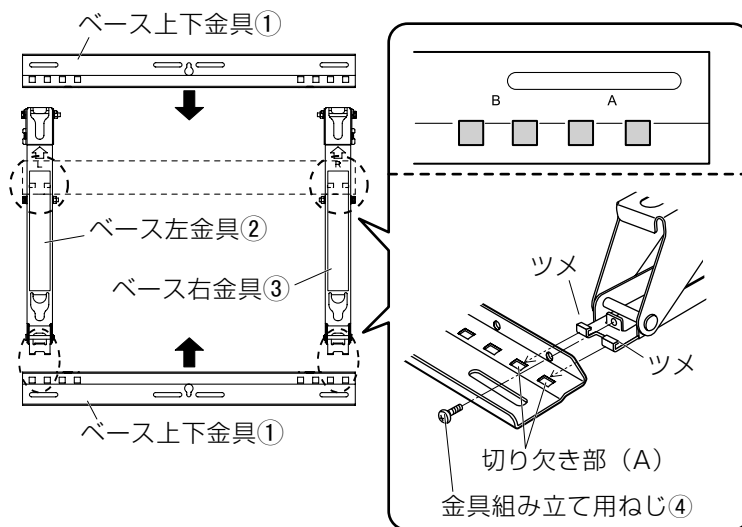
ベース上下金具①とベース左②・右③金具を図のように置いてください。

ベース上下金具の切り欠き部（右2か所・左2か所）にベース左・右金具の突起部（ツメ）をはめ込み、金具組み立て用ねじ④（4本）で固定してください。

（締め付けトルクは 1.2 ~ 1.5 N・m）

お願い

- 組み立てた壁掛け金具の取り扱いにはベース左・右金具を持って行ってください。ベース上下金具を持つと変形する恐れがあります。

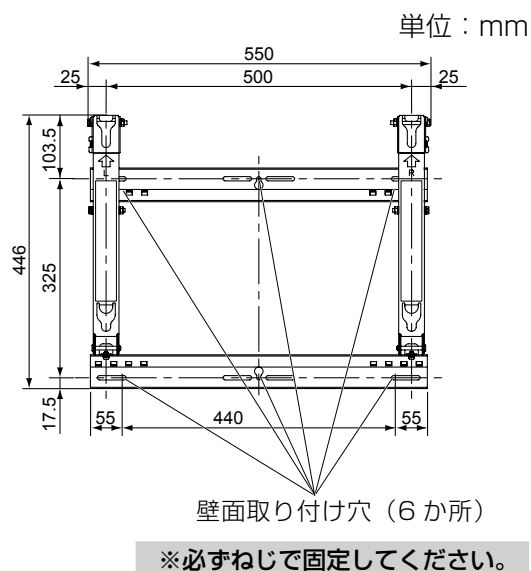


2. 取り付け場所の強度確認

- ① 壁掛け金具の質量は約 3.2 kg です。壁掛け金具に取り付けるプラズマテレビ本体の質量を、プラズマテレビ本体の取扱説明書でご確認ください。
- ② 右図壁掛け金具の寸法図を参照のうえ、6か所の取り付け位置の壁面強度確認を行い、強度が不足する場合は十分な補強を行ってください。

お願い

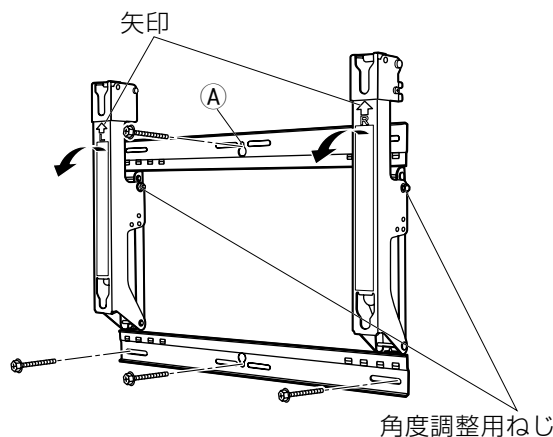
- 壁掛け金具には上下各5か所の取り付け穴が開けてあります。壁面の材質が木材などで、右記6か所の固定では取り付け強度が確保できない場合は、予備の穴もご使用ください。ただし、取り付け部の材質によっては近接した位置にねじ止めをすると、ひび割れが発生する場合がありますのでご注意ください。
- プラズマテレビ本体以外は取り付けたり載せたりしないでください。
- プラズマテレビ本体取り付け時の寸法詳細は、外形寸法図（裏表紙）をご参照ください。



3. 壁面への壁掛け金具の取り付け

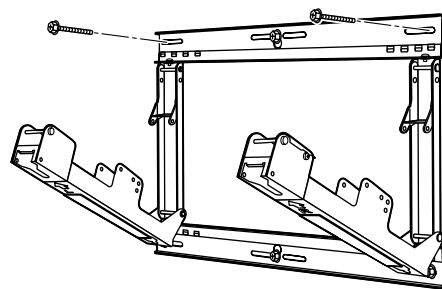
お願い

- 壁面がコンクリートなどで、事前にねじまたはナットを埋め込む必要がある場合は、壁掛け金具の現物合わせで穴位置を出すか寸法図をもとに穴位置を割り出し、「呼び径6mm相当」のねじまたはナットを埋め込んでください。なお、ねじを埋め込む場合は、壁面からのねじの飛び出しは10mm~15mmにしてください。
 - 壁面への取り付けねじは、取り付け部の材質に合った市販品の呼び径6mm相当のねじをご使用ください。
 - 必ずねじで6か所以上固定してください。
- ① 壁掛け金具に表示されている矢印が上を向く状態に取り付けてください。
 - ② 最初に上部中央の穴(A)をねじ止めしてください。
 - ③ 水平器を使い金具の傾きを修正後、下の3か所の穴をねじ止めしてください。
 - ④ ベース左②・右③金具についている角度調整用ねじを外して、ベース左②・右③金具を開いてください。



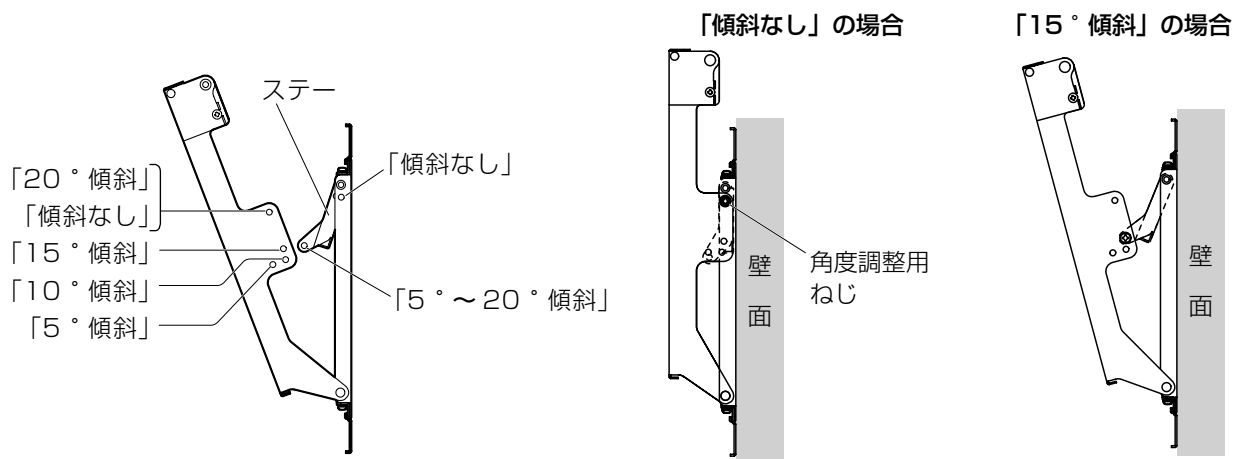
取り付け工事手順 (つづき)

- ⑤ 上の残り 2 か所の穴をねじ止めしてください。
- ⑥ 外した角度調整用ねじを使って、手順 4 の角度調整を行ってください。



4. 壁掛け金具の角度調整

- ① この壁掛け金具本体は「傾斜なし」から「20° 傾斜」まで 5° 間隔で 5 段階の角度調整ができます。工場出荷時は「傾斜なし」になっていますので、角度を変える場合は、角度調整用ねじでステーの位置を変えてください。(締め付けトルクは 1.2 ~ 1.5 N・m)



お願い

- 一部の HDMI ケーブルやパソコン用ケーブルを使用する場合、壁にケーブルが接触しテレビ本体の HDMI 端子やパソコン入力端子を傷めることがあります。このような場合は、ケーブルに負担がかからないよう壁掛け金具の角度を調整してください。

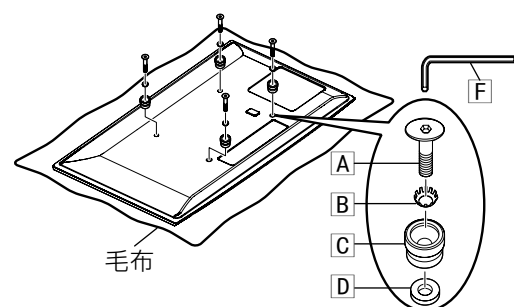
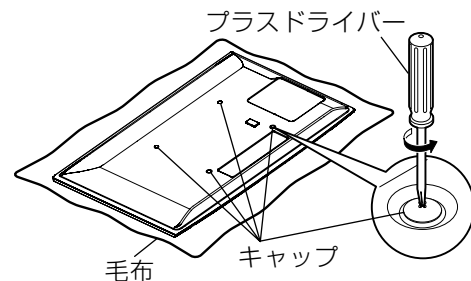
5. プラズマテレビ本体への絶縁スペーサー取り付け

- ① 汚れや異物がついていないきれいな毛布などの上に、プラズマテレビ本体の前面部を置き、次の手順で行ってください。プラズマテレビ本体に突起部がある場合はキズや破損に注意してください。
- ② プラズマテレビ本体からキャップ (4 個) をプラスドライバーで取り外してください。

お願い



- 取り外したキャップは大切に保管してください。(据置きスタンドを使用する場合に必要です。)
- ③ キャップを取り付けていた所へ付属の六角穴付き皿ねじ A、皿型歯付き座金 B、絶縁スペーサー C、スペーサー D (各 4 個) を付属の六角レンチ F で右図のように取り付けてください。(締め付けトルクは 3 ~ 4 N・m)

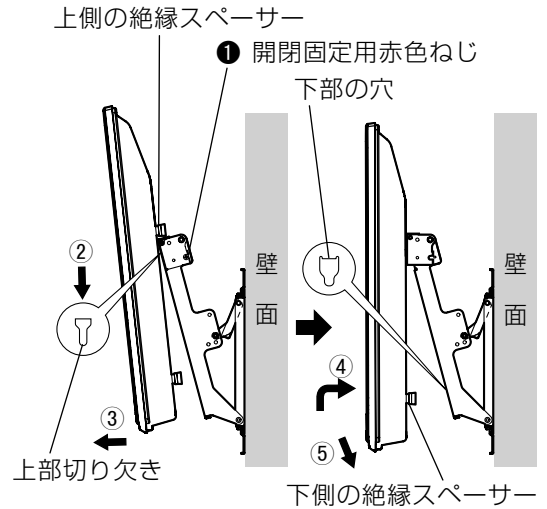
* プラズマテレビ本体のイラストは機種により異なります。以下は対象機種の一例です。



6. プラズマテレビ本体の壁掛け金具への取り付けと接続機器との配線

- ① 左右の開閉固定用赤色ねじ ❶（左右各1本）を外してください。
- ② プラズマテレビ本体上側の絶縁スペーサーを壁掛け金具本体上部の切り欠き部に引っ掛け、そのまま下に下げます。
- ③ プラズマテレビ本体を右図のように手前に引き、接続機器との配線を行ってください。
- ④ 配線終了後、プラズマテレビ本体を少し持ち上げながら、下側の絶縁スペーサーを壁掛け金具下部の穴に差し込みます。
- ⑤ そのまま下へプラズマテレビ本体を下げます。

 注意	<p>機器本体を必要以上に持ち上げないでください</p> <p> 機器本体を持ち上げすぎると落下してけがの原因となることがあります。</p>
---	---

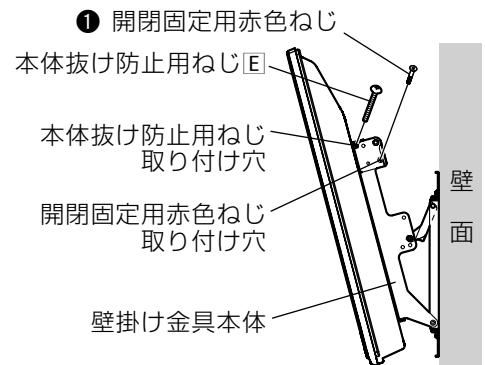


7. プラズマテレビ本体の固定

- ① 付属の本体抜け防止用ねじE (2本) を壁掛け金具本体側面 (左右) の本体抜け防止用ねじ取り付け穴へ取り付けます。
- ② 左右の開閉固定用赤色ねじ ❶ (左右各1本) を壁掛け金具本体側面の開閉固定用赤色ねじ取り付け穴にしっかりと締め付けてください。
(締め付けトルクは 1.2 ~ 1.5 N・m)

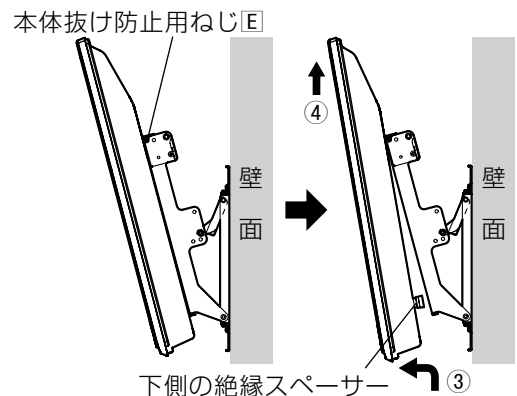
お願い

- プラズマテレビ本体の外れ防止のために必ず左右に本体抜け防止用ねじEを根元まで確実に締め付けてください。



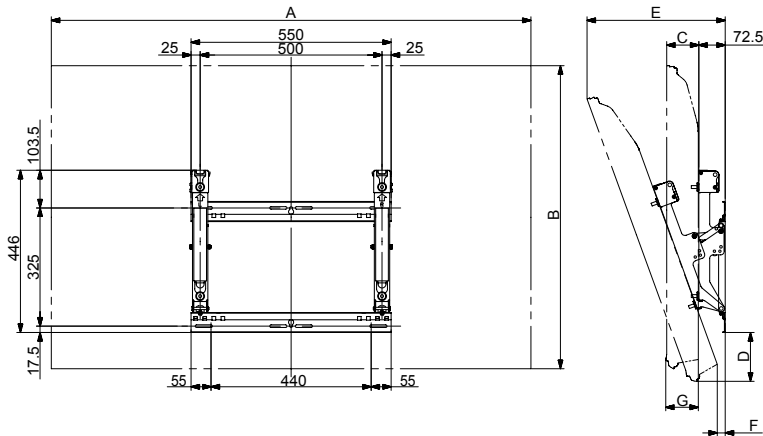
プラズマテレビ本体の取り外しかた

- ① 壁掛け金具側面に取り付けられている本体抜け防止用ねじE (左右各1本) を取り外します。
- ② 接続機器との配線を外してください。
- ③ プラズマテレビ本体の下部を持ち上げながら手前に引きます。
- ④ 下側の絶縁スペーサーが外れたらそのまま上に持ち上げます。



外形寸法図

最新の機種との組み合わせ寸法については、弊社ホームページ掲載の「仕様書・設置工事説明書」のURL (<http://panasonic.jp/viera/dl/manual.html>) をご確認ください



(単位：mm)

対象機種	寸法	取り付け角度（「—」は対応外）					対象機種	寸法	取り付け角度				
		0°	5°	10°	15°	20°			0°	5°	10°	15°	20°
TH-P58V1	A	1422					TH-P58VT2	A	1430				
	B	881						B	884				
	C	90						C	83				
	D	96	107	116	124	131		D	96	107	116	125	131
	E	163	225	286	344	399		E	155	217	278	337	393
	F	74	62	49	36	22		F	69	55	40	26	11
	G	94						G	90				
TH-P55GT3	A	1324					TH-P54VT2	A	1319				
	B	812						B	834				
	C	54						C	88				
	D	74	83	90	96	—		D	102	112	122	130	136
	E	128	186	242	297	—		E	161	218	274	328	379
	F	59	48	36	24	—		F	74	61	48	35	21
	G	69						G	90				

【ご相談におけるお客様に関する情報のお取り扱いについて】

パナソニック株式会社およびパナソニックグループ関係会社（以下「当社」）は、お客様の個人情報をパナソニック製品に関するご相談対応や修理サービスなどに利用させていただきます。併せて、お問合せ内容を正確に把握するため、ご相談内容を録音させていただきます。また、折り返し電話をさせていただくための発信番号を通知いただいておりますので、ご了承ください。当社は、お客様の個人情報を適切に管理し、修理業務等を委託する場合や正当な理由がある場合を除き、第三者に個人情報を開示・提供いたしません。個人情報に関するお問合せは、ご相談いただきました窓口にご連絡ください。

パナソニック株式会社
AVCネットワークス社 映像ネットワーク事業グループ
〒571-8504 大阪府門真市松生町1番15号
© Panasonic Corporation 2009

パナソニックお客様ご相談センター
電話 フリーダイヤル ☎ 120-878-365
■携帯電話・PHS でのご利用は…
06-6907-1187
FAX フリーダイヤル ☎ 0120-878-236
365日/受付9時～20時