

# プラズマテレビ据置きスタンド 組み立て設置説明書

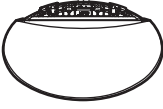
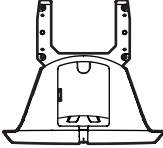
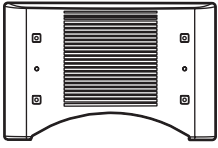
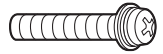

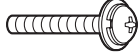
**Panasonic**

品番 TY-ST50CS1JS  
TY-ST54CF1JS

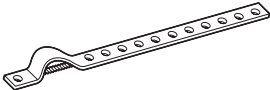

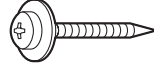

このたびはパナソニック製品をお買い上げいただき、まことにありがとうございます。

■組み立て設置の前に、この「組み立て設置説明書」と裏面の「安全上のご注意」をよくお読みのうえ、正しい組み立て設置を行ってください。組み立て設置後はプラズマテレビの取扱説明書とともに大切に保管してください。

## 構成部品

<p>Ⓐ スタンドベース (1個)</p> 	<p>Ⓑ スタンドフレーム (1個)</p> 	<p>Ⓒ ホルダーカバー (1個)</p> 
<p>Ⓓ スタンド組み立て用ねじ (2本)</p>  <p>M8 × 30</p>	<p>Ⓔ ホルダーカバー取り付け用ねじ (4本)</p>  <p>M4 × 10</p>	<p>Ⓕ テレビ本体取り付け用ねじ (4本)</p>  <p>M5 × 25</p>

## 転倒防止用部品

<p>① 転倒防止用ベルト (1本)</p> 	<p>② ねじ (1本)</p>  <p>M4 × 15</p>	<p>③ 木ねじ (1本)</p> 	<p>④ 転倒防止金具 (1個)</p> 
---	---	---	---

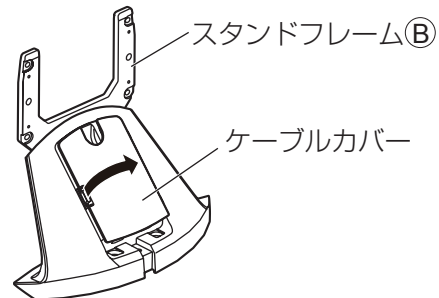
## 組み立て手順

### 1. 据置きスタンドを組み立てる

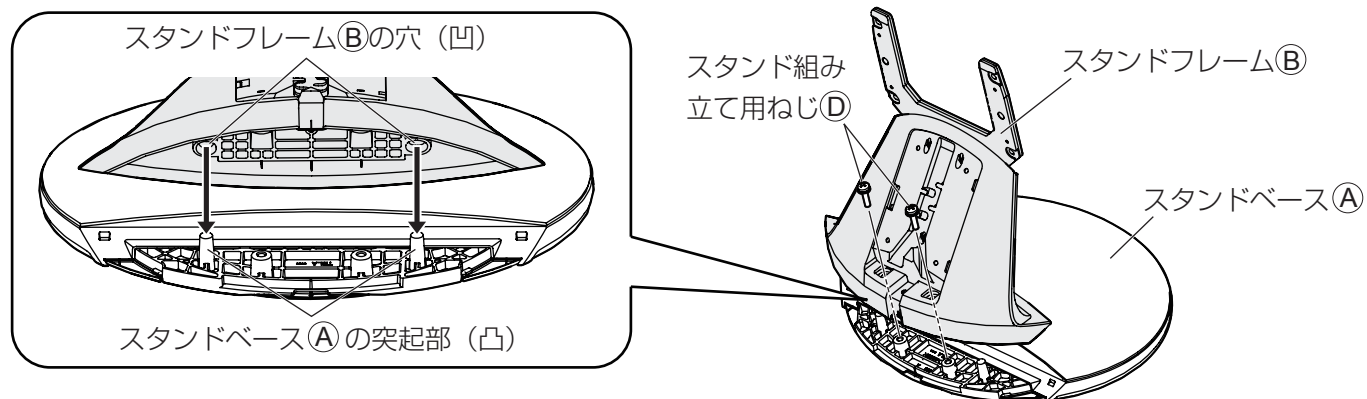
#### お願い

●組み立て時にスタンドベースの表面（光沢部）にキズを付けないようにしてください。

① スタンドフレームⒷについているケーブルカバーを外してください。（据置きスタンドにプラズマテレビ本体を取り付けた後に、再度使用します。）



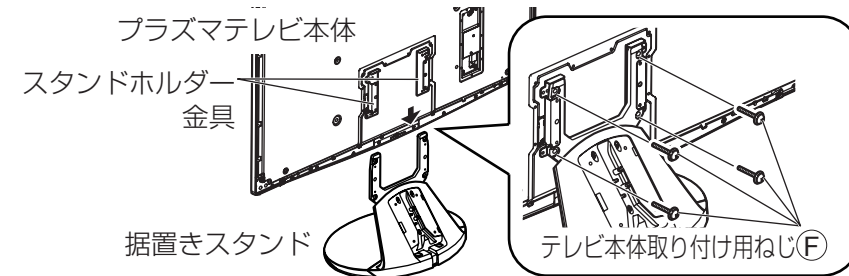
② スタンドベースⒶ後部の突起部（凸）にスタンドフレームⒷの穴（凹）を合わせて差し込み、スタンド組み立て用ねじⒹ（2本）でしっかりと取り付けてください。（締め付けトルク 18～20 N・m）



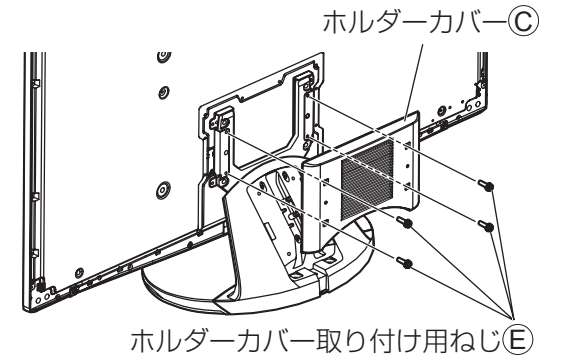
・イラストはイメージイラストであり、実際の商品と形状が異なる場合があります。

### 2. プラズマテレビ本体を据置きスタンドに取り付ける

① 組み立てた据置きスタンドに、プラズマテレビ本体背面のスタンドホルダー金具左右に合わせて差し込み、テレビ本体取り付け用ねじⒻ（4本）でしっかりと取り付けてください。（締め付けトルク 15～18 N・m）



② ホルダーカバーⒸをホルダーカバー取り付け用ねじⒺ（4本）で取り付けてください。



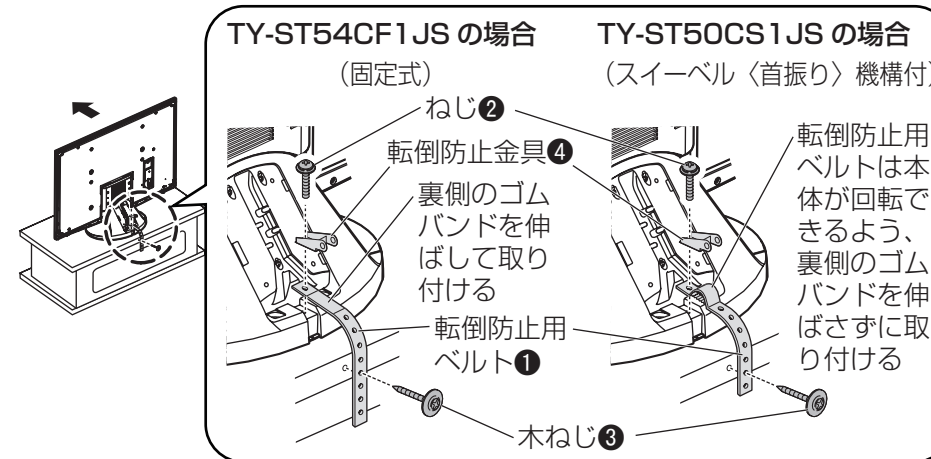
### プラズマテレビ本体の転倒防止について

●プラズマテレビ本体はテレビ台と壁面の両方に固定してください。

### 3. テレビ台への固定

① 転倒防止金具④と転倒防止用ベルト①を据置きスタンド後部のねじ穴に、ねじ②（1本）で取り付けてください。

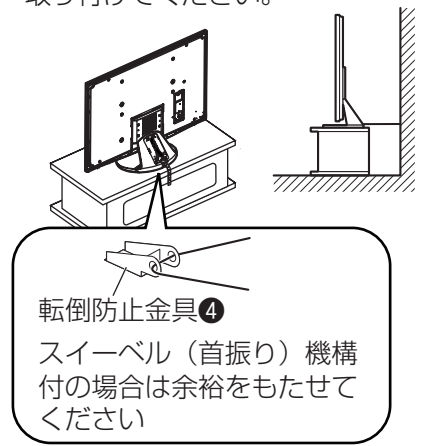
② 木ねじ③（1本）でテレビ台に取り付けてください。  
※TY-ST50CS1JSは回転機能がありますので、転倒防止用ベルトは回転分の余裕をもって取り付けてください。  
テレビ台に取り付ける場合は、下穴にとめてください。  
下穴がない場合は、天板の厚さの中心に下穴をあけてとめてください。



### 4. 壁面への固定

●転倒防止用金具④に丈夫なひもやワイヤーなどの市販品をご利用いただき、しっかりと壁や柱に固定してください。

※TY-ST50CS1JSは回転機能がありますので、ひもやワイヤーなどは回転分の余裕をもって取り付けてください。



### 「安全のため、必ず転倒・落下防止処置をしてください」

地震の場合などに倒れる恐れがあります。必ず、転倒・落下防止処置をしてください。

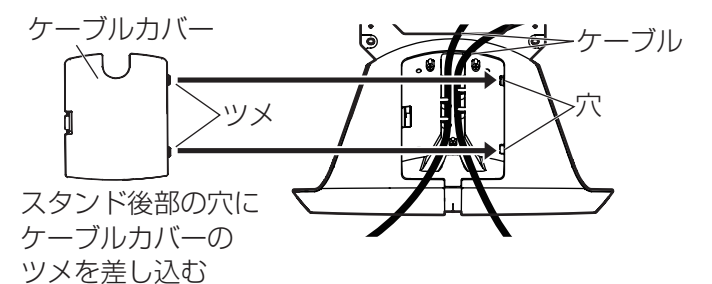
※本欄の内容は、地震などでの転倒・落下によるけがなどの危害を軽減するためのものであり、全ての地震などに対してその効果を保証するものではありません。

### 5. ケーブルカバーを取り付ける

据置きスタンド後部の溝に各ケーブルを処理し、手順1で外したケーブルカバーをはめ込んでください。

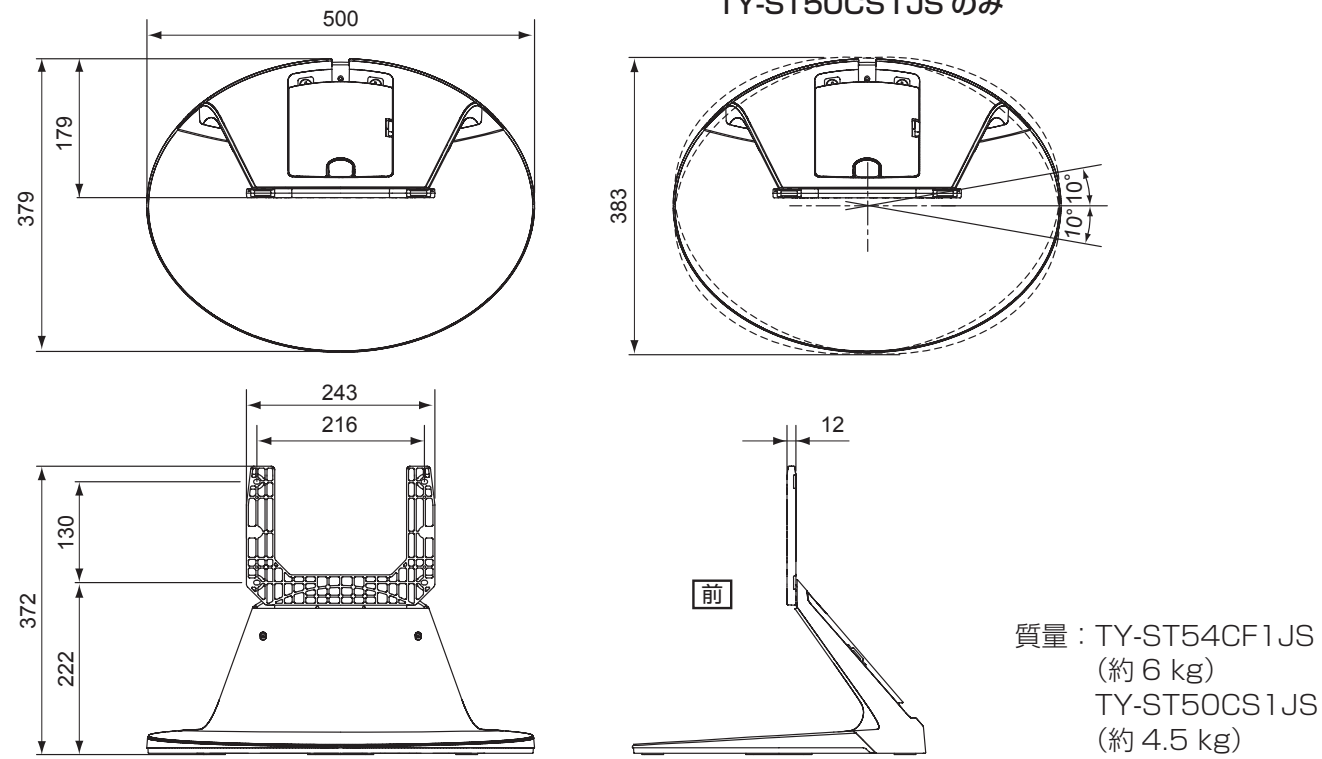
※溝の下部は左右に分かれていますので、配線のしやすい方で処理してください。

回転機能が付いている場合は各ケーブルに余裕を取り、据置きスタンドにはさまないように処理してください。



# 寸法図

単位：mm



## 取り扱い上のお願い

- 据置きスタンドのお手入れは乾いたやわらかい布（綿・ネル地など）でふいてください。ひどく汚れているときは、水でうすめた中性洗剤で汚れを取ってから乾いた布でふいてください。  
なおベンジンやシンナー、家具用ワックスなどは、塗装がはがれたりしますので、使用しないでください。  
（機器本体のお手入れは機器本体の説明書に従ってください。化学ぞうきんをご使用の際は、その注意書に従ってください。）
- 粘着性のテープやシールをはらないでください。  
据置きスタンド表面を汚すことがあります。また、ゴムやビニール製品などを長時間接触させないでください。  
（変質の原因となります。）

## 据置きスタンド設置上の留意点

- 本体の電源プラグは容易に手が届く位置の電源コンセントをご使用ください。
- 機器周囲温度が40℃をこえることがないように空気の流通を確保してください。  
プラズマテレビ本体内部に熱がこもり、故障の原因となることがあります。

# 安全上のご注意

必ずお守りください

人への危害、財産の損害を防止するため、必ずお守りいただくことを説明しています。

■ 誤った使い方をしたときに生じる危害や損害の程度を区分して、説明しています。

**警告** 「死亡や重傷を負うおそれがある内容」です。

**注意** 「傷害を負うことや、財産の損害が発生するおそれがある内容」です。

■ お守りいただく内容を次の図記号で説明しています。（次は図記号の例です。）

してはいけない内容です。

実行しなければならない内容です。

## 警告

据置きスタンドを分解したり、改造しないでください

倒れたり、破損して、けがの原因となります。  
分解禁止

## 注意

カタログで指定した機器以外には使用しないでください

倒れたり、破損して、けがの原因となることがあります。  
禁止

取り付けた機器に乗ったり、ぶら下がったりしないでください

倒れたり、破損して、けがの原因となることがあります。  
（特に小さなお子様にご注意ください。）  
禁止

変形したスタンドは使用しないでください

倒れたり、破損して、けがの原因となることがあります。  
禁止

機器より上面・左右は10 cm以上、後面は7 cm以上、本機下面と床面の空間をふさがないでください

機器本体には、通風孔があり、これらをふさぐと火災の原因となることがあります。  
禁止

直射日光を避け、熱器具から離してください

そり・変形・材料の劣化などが発生し、強度低下を招くことがあり、倒れたり、破損して、けがの原因となることがあります。

機器と据置きスタンドの取り付け、取り外しは2人以上で行ってください

機器本体が落下してけがの原因となることがあります。

組み立て時、ねじ止めをする箇所は、すべてしっかりと止めてください

不十分な組み立てかたをすると強度が保てず、倒れたり、破損して、けがの原因となることがあります。

据置きスタンドに付属している転倒・落下防止具を利用し、機器を固定してください

地震やお子様がよく登ったりすると、転倒や落下して、けがの原因となることがあります。

水平で安定した所に据えつけてください

倒れたり、破損して、けがの原因となることがあります。

機器本体を左右いっぱい回転しても、スタンドがテレビ台などからはみ出さないように設置し、回転範囲内に手や物を置かないでください（回転機構のある場合）

落下や指づめなどのけがの原因となることがあります。

ご相談窓口における個人情報のお取り扱い

パナソニック株式会社およびその関係会社は、お客様の個人情報やご相談内容を、ご相談への対応や修理、その確認などのために利用し、その記録を残すことがあります。また、折り返し電話させていただくときのため、ナンバー・ディスプレイを採用しています。なお、個人情報を適切に管理し、修理業務等を委託する場合や正当な理由がある場合を除き、第三者に提供しません。お問い合わせは、ご相談された窓口にご連絡ください。

パナソニック株式会社  
AVC ネットワークス社 映像・ディスプレイデバイス事業グループ  
〒571-8504 大阪府門真市松生町1番15号

© Panasonic Corporation 2009

パナソニックお客様ご相談センター  
電話 フリーダイヤル ☎ 0120-878-365  
■携帯電話・PHS でのご利用は…  
06-6907-1187  
FAX フリーダイヤル ☎ 0120-878-236  
365日/受付9時～20時

TQZJ096 M0209K0(PBS)