

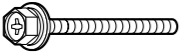


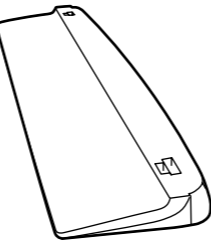

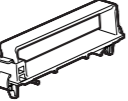

# 組み立て設置説明書

品番 **TY-ST65R2-JG**

お買い上げいただきありがとうございます。

●ご使用前に、この「組み立て設置説明書」、裏面の「安全上のご注意」をよくお読みのうえ、正しくお使いください。そのあと大切に保存し、必要なときお読みください。

## スタンド組み立て用部品 (組み立て前に部品を確かめてください)

<b>Ⓐ</b> スタンドピン固定用ねじ (2本) M8×60 	<b>Ⓓ</b> スタンドピン (2本) 	<b>Ⓕ</b> スタンドポール (2本) 	<b>Ⓖ</b> スタンドベース (1個) 
<b>Ⓑ</b> スタンドポール固定用ねじ (2本) スタンドポール・テレビ 本体固定用ねじ (4本) M8×30 	<b>Ⓔ</b> クランパー (2個) 		
<b>Ⓒ</b> スタンドピン・テレビ本体固定用ねじ (4本) M6×15 			

## 転倒防止用部品

<b>①</b> バンド (4本) 	<b>②</b> ねじ (4本) 呼び径4 mm×12 	<b>③</b> 木ねじ (4本) 
--	---	--

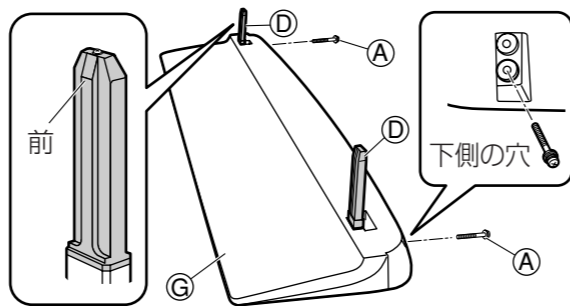
## 組み立て方法

### 1. スタンドベースを水平に置く

スタンドベースへの損傷を避けるために平らな床や台の上に置いてください。

### 2. スタンドピンの取り付けと固定

- スタンドピンⒹ (2本) をスタンドベースⒼの上から挿入します。  
●スタンドピンⒹには前後があります。(イラスト参照)
- スタンドベースⒼ後面からスタンドピン固定用ねじⒶ (2本) で下側の穴にしっかりと固定します。(イラスト参照)

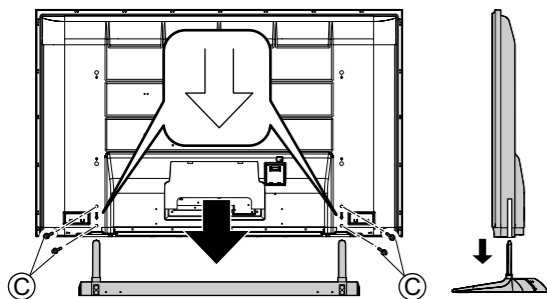


## 設置方法 設置作業は、指詰めや腰をいためないようにご注意ください。

プラズマテレビ本体の設置は、プラズマテレビ本体の取扱説明書もご参照ください。

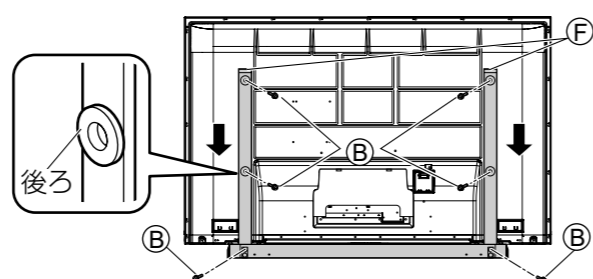
### 1. プラズマテレビ本体を据置きスタンドに取り付ける

- バックカバーには下図の部分に矢印の刻印が表示されています。  
この矢印にスタンドピンⒹをあわせてプラズマテレビを設置します。(スタンドピンの挿入口はプラズマテレビ本体底面の後ろ寄りにあります)
- スタンドピン・テレビ本体固定用ねじⒸ (4本) でスタンドピンにプラズマテレビ本体を固定します。



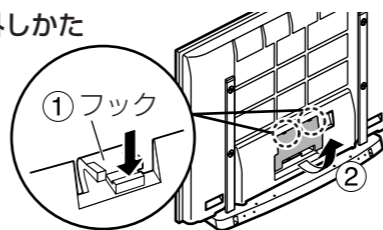
### 2. スタンドポールを取り付ける

- スタンドポールⒻ (2本) をプラズマテレビの後ろからスタンドのスタンドベースⒼに差し込み、スタンドポール固定用ねじⒷ (2本) で固定します。  
●スタンドポールⒻには前後があります。(イラスト参照)
- スタンドポール・テレビ本体固定用ねじⒷ (4本) でスタンドポールⒻとプラズマテレビを固定します。



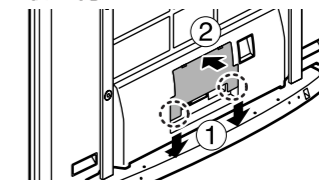
### 3. 本体から端子カバーを取り外す 端子カバーの脱着方法

取り外しかた



- 左右のフックを押し下げながらカバーを手前に少し引き。
- ゆっくりと引き上げて外す。

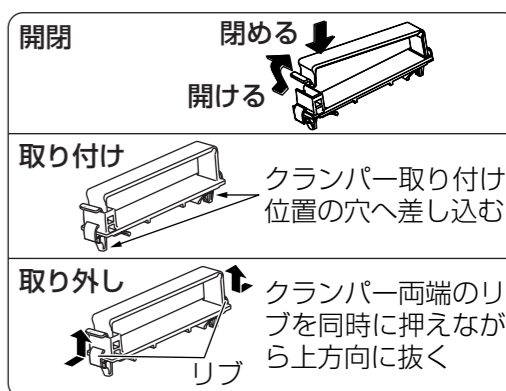
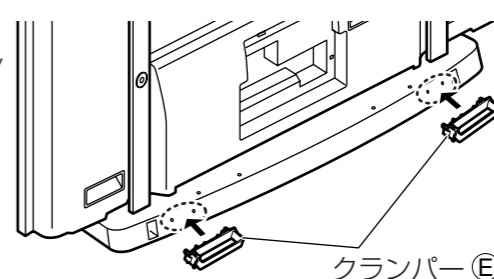
取り付けかた



- 端子カバーの下側にあるツメを本体の穴に挿入する。
- 端子カバー上部をカチッと音がするまで押す。

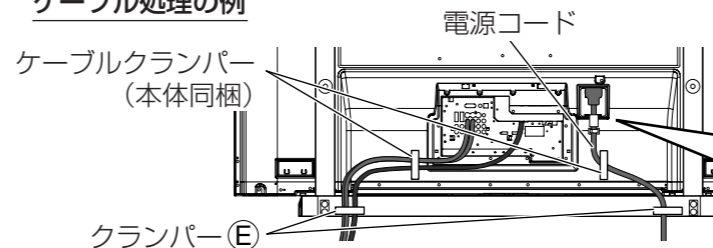
### 4. クランパーを取り付ける

クランパーⒺ (2個) をスタンドに差し込んでください。



### 5. ケーブルの接続と電源コードの固定方法

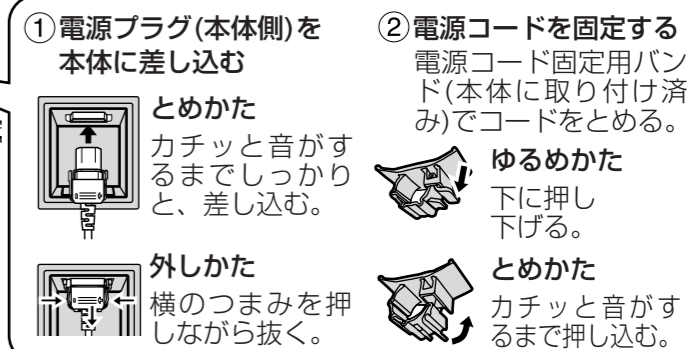
ケーブル処理の例



※ケーブルの接続は、プラズマテレビ本体取扱説明書も参照してください。

### 6. 本体に端子カバーを取り付ける

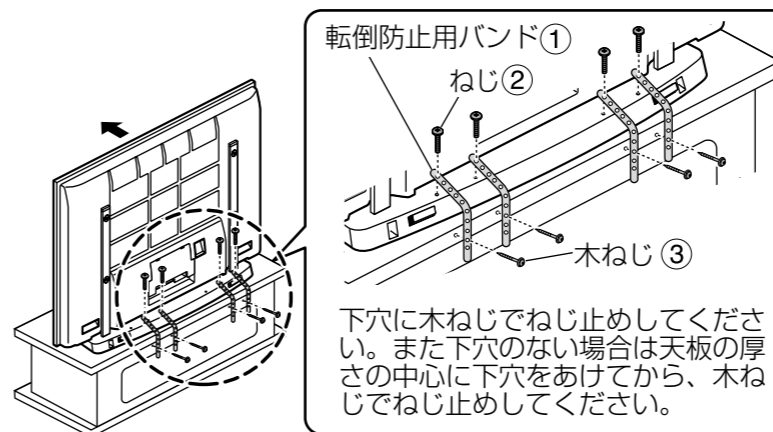
●上記手順3の「取り付けかた」を参照してください。



## プラズマテレビ本体の転倒防止について

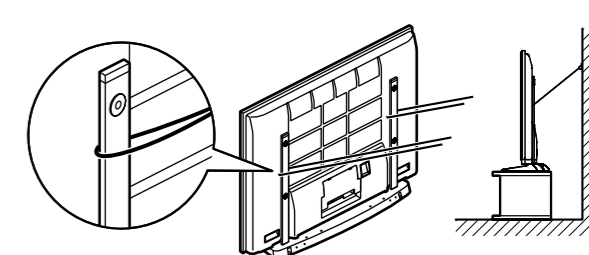
●プラズマテレビ本体はテレビ台および壁面に固定してください。

### 1. テレビ台への固定



下穴に木ねじでねじ止めしてください。また下穴のない場合は天板の厚さの中心に下穴をあけてから、木ねじでねじ止めしてください。

### 2. 壁面への固定



- 丈夫なひもやワイヤーなどの市販品をご利用いただき、プラズマテレビとスタンドポールの間に通して、しっかりした壁や柱にゆるみのないよう取り付けてください。
- 壁面には左右2か所固定してください。

### 「安全のため、必ず転倒・落下防止処置をしてください。」

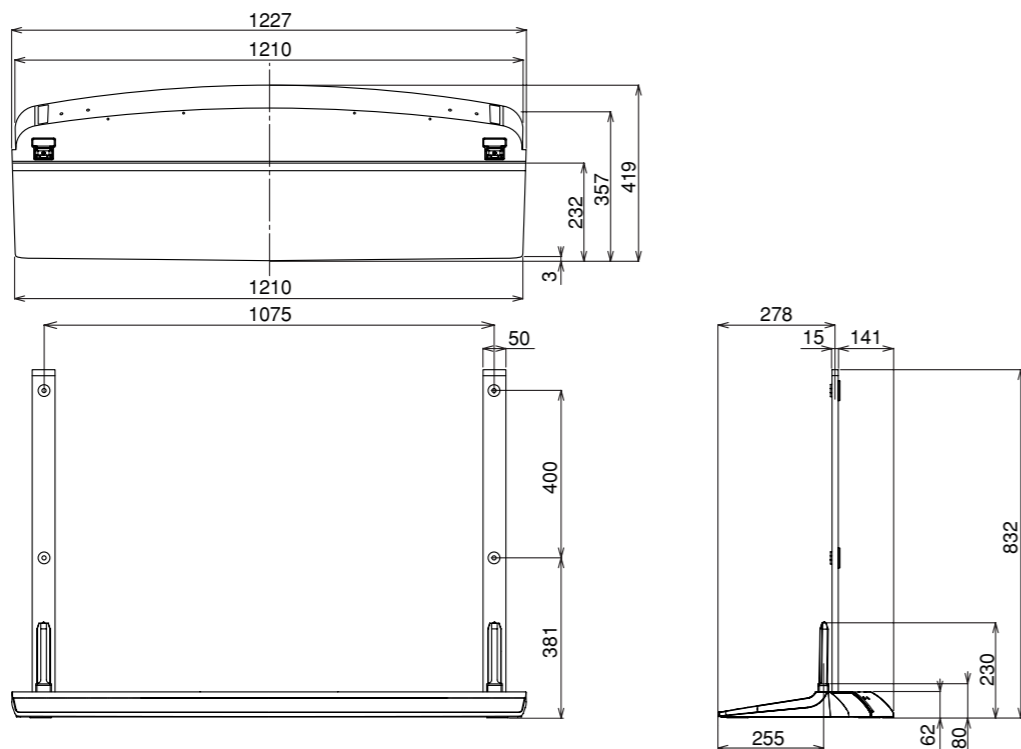
地震の場合などに倒れる恐れがあります。必ず、転倒・落下防止処置をしてください。

※本欄の内容は、地震などでの転倒・落下によるけがなどの危害を軽減するためのものであり、全ての地震などに対してその効果を保証するものではありません。

・イラストはイメージイラストであり、実際の商品と形状が異なる場合があります。

# 寸法図

単位：mm



## 取り扱い上のお願い

- お手入れは乾いたやわらかい布（綿・ネル地など）でふいてください。ひどく汚れているときは、水でうすめた中性洗剤で汚れを取ってから乾いた布でふいてください。なおベンジンやシンナー、家具用ワックスなどは、塗装がはがれたりしますので、使用しないでください。（化学ぞうきんをご使用の際は、その注意書に従ってください。）
- 粘着性のテープやシールをはらないでください。据置きスタンド表面を汚すことがあります。また、ゴムやビニール製品などを長時間接触させないでください。（変質の原因となります。）

## 据置きスタンド設置上の留意点

- プラズマテレビ本体の電源プラグは容易に手が届く位置の電源コンセントをご使用ください。
- 機器周囲温度が40℃をこえることがないように空気の流通を確保してください。プラズマテレビ本体内部に熱がこもり、故障の原因となることがあります。

取り付け不備、取り扱い不備による事故、損傷については、当社は責任を負いません。

# 安全上のご注意

必ずお守りください

お使いになる人や他の人への危害、物的損害を未然に防止するため、必ずお守りいただきたいことを、次のように説明しています。

■表示内容を無視して誤った使い方をしたときに生じる危害や物的損害の程度を、次の表示で区分し説明しています。

**警告** この表示の欄は、「死亡または重傷を負うことが想定される危害の程度」です。

**注意** この表示の欄は、「傷害を負うことが想定されるか、または物的損害の発生が想定される危害・損害の程度」です。

■お守りいただきたい内容の種類を、次の絵表示で区分し、説明しています。（下記は、絵表示の一例です。）

この絵表示は、してはいけない「禁止」内容です。

この絵表示は、必ず実行していただきたい「指示」内容です。

## ご相談窓口における個人情報のお取り扱い

松下電器産業株式会社およびその関係会社は、お客様の個人情報やご相談内容を、ご相談への対応や修理、その確認などのために利用し、その記録を残すことがあります。また、個人情報を適切に管理し、修理業務等を委託する場合や正当な理由がある場合を除き、第三者に提供しません。なお、折り返し電話させていただくときのため、ナンバー・ディスプレイを採用しています。お問い合わせは、ご相談された窓口にご連絡ください。

# 安全上のご注意

## 警告

荷重に耐えられない場所には設置しないでください

倒れたりして破損してけがの原因となることがあります。  
禁止

据置きスタンドを分解したり、改造しないでください

倒れたり、破損してけがの原因となります。  
分解禁止

## 注意

カタログで指定したテレビ以外には使用しないでください

倒れたり、破損してけがの原因となることがあります。  
禁止

テレビに乗ったり、ぶら下がったりしないでください

(特に小さなお子様にはご注意ください。) 倒れたり、破損してけがの原因となることがあります。  
禁止

組み立て時、ねじ止めをする箇所は、すべてしっかりと止めてください

不十分な組み立てかたをすると強度が保てず、倒れたり破損してけがの原因となることがあります。

曲ったり、いたんだスタンドは使用しないでください

倒れたり、破損してけがの原因となることがあります。  
禁止

直射日光を避け、熱器具から離してください

そり・変形・材料の劣化などが発生し、強度低下を招くことがあり、倒れたり、破損してけがの原因となることがあります。

テレビと据置きスタンドの取り付け、取り外しは3人以上で行ってください

テレビ本体が落下してけがの原因となることがあります。

テレビより天面・左右は10 cm以上、下面は6 cm以上、後面は7 cm以上の空間を確保してください

テレビ本体には、天面に空気吹き出し孔、底面と後面に吸気孔があり、これらをふさぐと火災の原因となることがあります。

据置きスタンドに付属している転倒・落下防止具を利用し、テレビを固定してください

地震やお子様がよく登ったりすると、転倒・落下しけがの原因となることがあります。

水平で安定した所に据えつけてください

倒れたり、破損してけがの原因となることがあります。

松下電器産業株式会社  
映像・ディスプレイデバイス事業グループ

〒571-8504 大阪府門真市松生町1番15号

© 2007 Matsushita Electric Industrial Co., Ltd. (松下電器産業株式会社) All Rights Reserved.

パナソニックお客様相談センター  
電話 フリーダイヤル ☎ 0120-878-365  
FAX フリーダイヤル ☎ 0120-878-236  
365日/受付9時~20時

TQZH936