

組み立て設置説明書

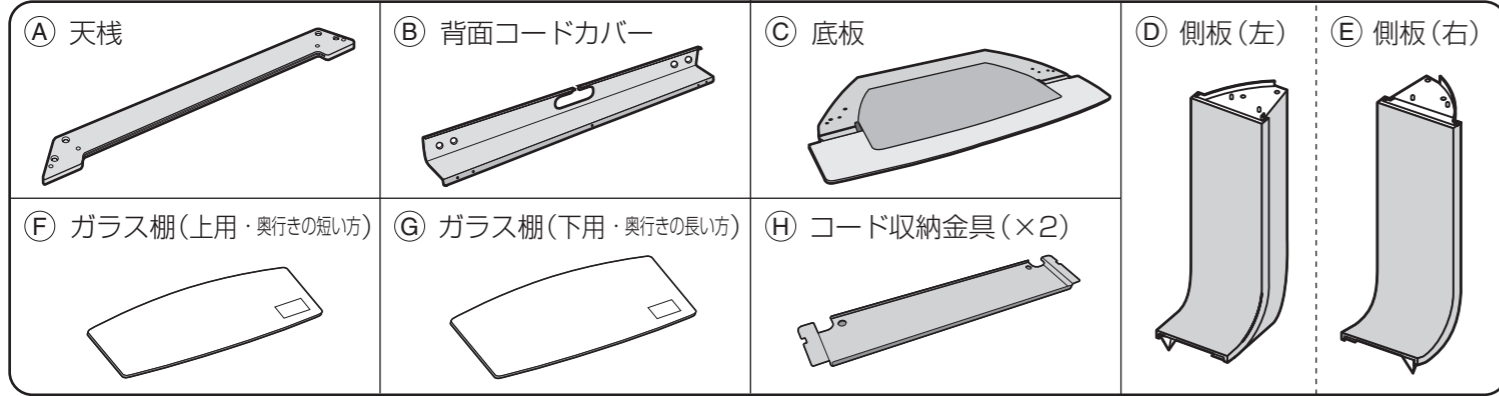
品番 TY-S50PX500
TY-S42PX500
TY-S37PX500

この組み立て設置説明書は、お客様が大切に保存してください。

お買い上げいただきありがとうございます。

- ご使用前に、この「組み立て設置説明書」、裏面の「安全上のご注意」をよくお読みのうえ、正しくお使いください。そのあと大切に保存し、必要なときお読みください。

主要部品 組み立ての前に部品の確認を行ってください。



付属部品 組み立ての前に部品の確認を行ってください。

<p>① 組み立て用ねじ(×4)</p>	<p>② スタンドポール用固定ねじ(×4)</p>	<p>③ ガラス棚支持金具用固定ねじ(×4) 背面コードカバー用固定ねじ(×3)</p>
<p>④ テレビ本体取り付け用ねじ(×4)</p>	<p>⑤ ガラス棚支持金具(左右各2)</p>	<p>⑥ ガラス棚固定用ねじ(×8)</p>
<p>⑦ キャスター(車)(×4)</p>	<p>⑧ キャスター座(×4)</p>	<p>⑨ スタンドポール(左右各1)</p>
<p>⑩ スピーカー取り付け金具(×1)</p>	<p>⑪ スピーカー取り付け金具用ねじ(×2)</p>	<p>⑫ スピーカー取り付け用ねじ(×2)</p>
	<p>⑬ コードクランパー(×6)</p>	

組み立て方法

ねじ止めをする箇所は、締め付け不十分や締め付けすぎがないようお願いします。

主要部品の準備

1 天棧の準備

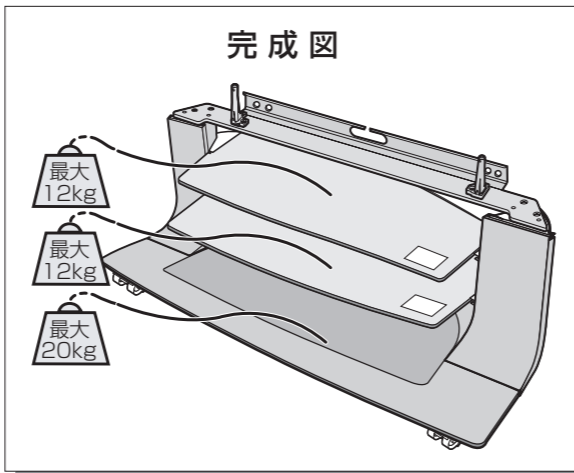
- 天棧(A)に背面コードカバー(B)を背面コードカバー用固定ねじ(3本)で背面から固定してください。
- ホームシアターご使用の場合
天棧(A)の裏面にスピーカー取り付け金具(10)をスピーカー取り付け金具用ねじ(11)(2本)で取り付けてください。
スピーカー本体はスピーカー取り付け用ねじ(12)(2本)で取り付けてください。(本体組み立て図5を参照ください。)
- 天棧(A)にスタンドポール(9)(左右各1個)をスタンドポール用固定ねじ(2)(4本)で取り付けてください。

2 底板の準備

底板(C)の裏面にキャスター(車)(7)(4個)を差し込んでください。

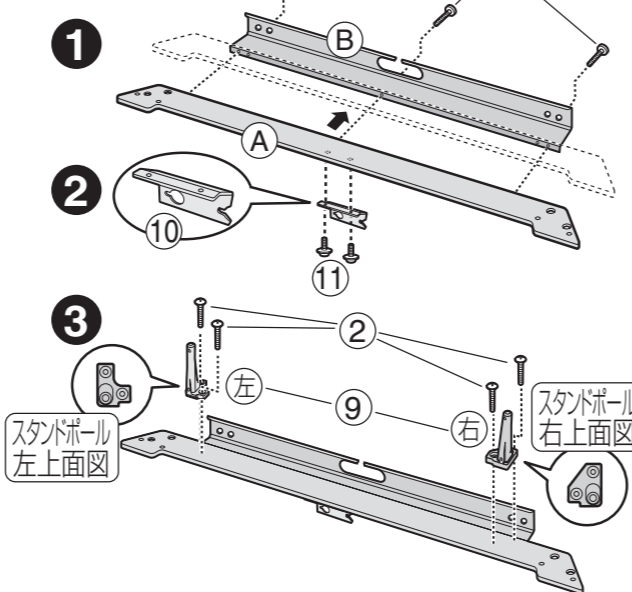
本体組み立て

- 準備した底板(C)のダボ穴に側板(左D右E)のダボを合わせて差し込んでください。
- 側板(左D右E)上のダボに準備した天棧(A)の裏面のダボ穴に合わせて差し込み、組み立て用ねじ(1)(4本)で、天棧・側板・底板をしっかりと取り付けてください。
※組み立て用ねじ(1)は垂直に差し込んでください。
- 側板にガラス棚支持金具(5)(左右各2個)をガラス棚支持金具用固定ねじ(3)(4本)で取り付けてください。
※ガラス棚(下)の取り付け位置は2段階に調整できますので、収納機器の高さに応じて取り付けてください。
- コード収納金具(H)(2枚)をガラス棚支持金具(5)(左右)に平行に差し込みガラス棚支持金具(5)の位置決め穴(四角)にコード収納金具(H)の凸部をはめ込んでください。
- ガラス棚の取り付け
※ガラス棚は上用(奥行き短い方)・下用(奥行き長い方)の2種類があります。
表示はガラス棚注意ラベルの右上に、上用・下用の表示をしています。ご確認の後ガラス棚を取り付けてください。
●ガラス棚(上用)⑥を確認のうえ注意ラベルを右手前にして、ガラス棚支持金具⑤の溝に平行に先端部まで差し込み、ガラス棚固定用ねじ⑥(4本)で取り付けてください。
●ガラス棚(下用)⑦も同じように取り付けてください。

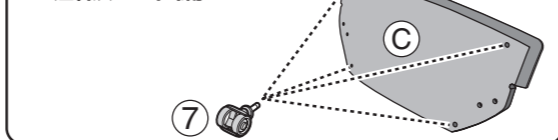


主要部品の準備

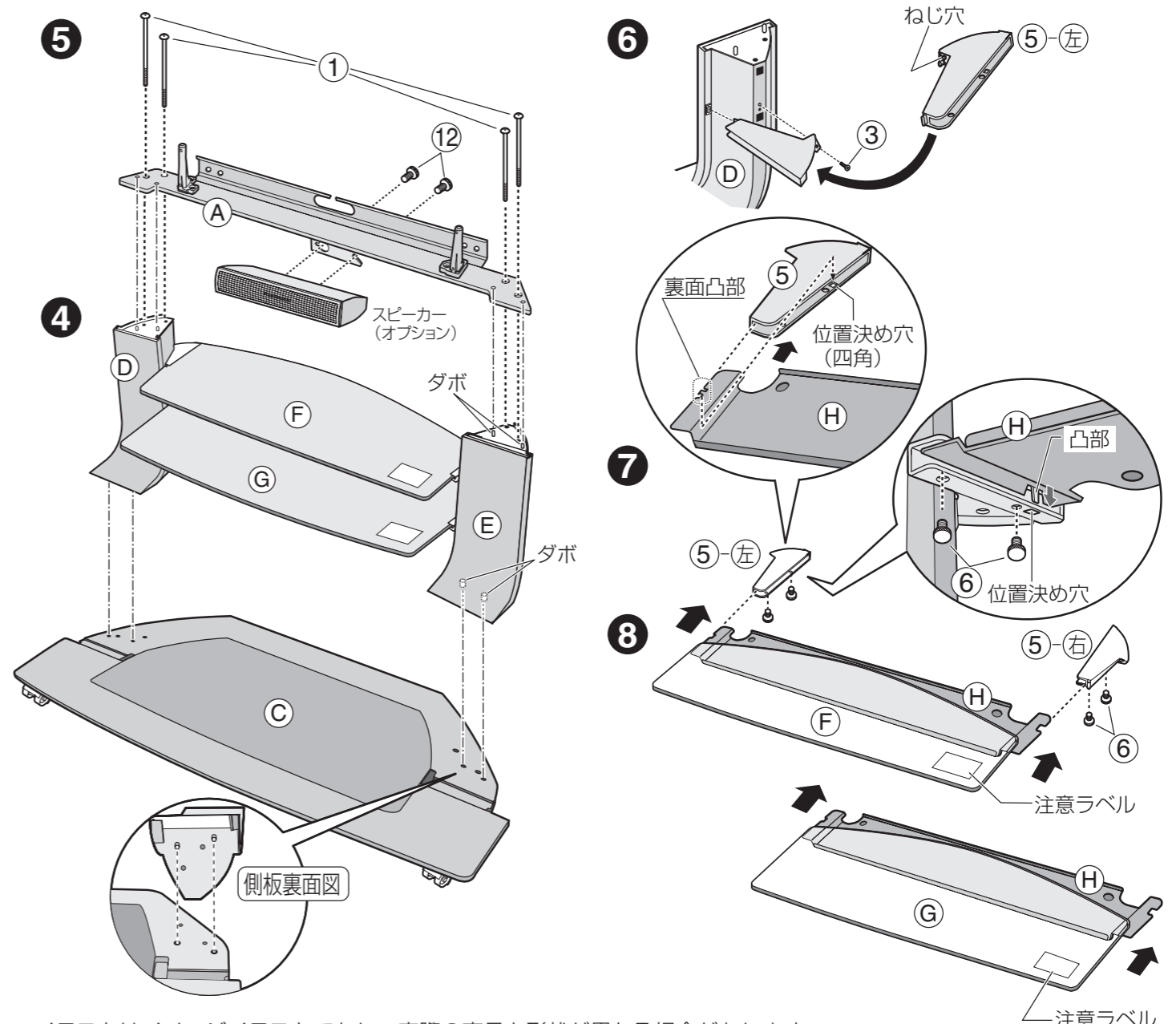
1 天棧の準備



2 底板の準備



本体組み立て



●イラストはイメージイラストであり、実際の商品と形状が異なる場合があります。

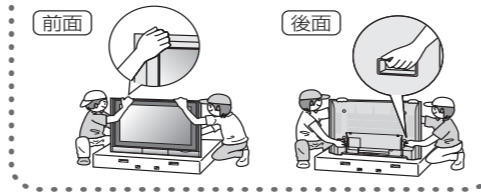
設置方法と設置後のお願い

1 テレビ本体の設置と固定方法

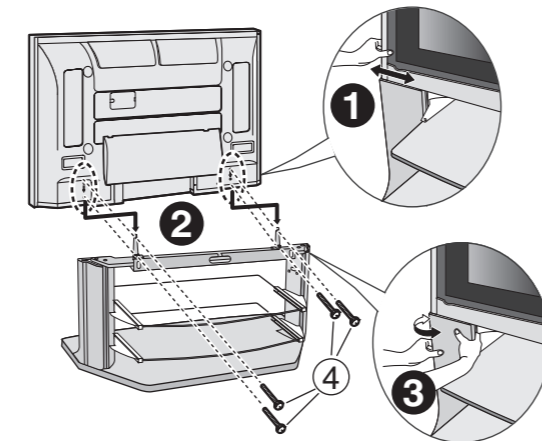
※ 設置作業は指詰めや腰をいためないように注意してください。

- 1 テレビ本体を垂直に持ち上げテレビ台のスタンドポールに差し込み、テレビ本体、テレビ台の左右の位置を確認し左右どちらかに片寄りがある場合はテレビ本体を左右に動かして調整してください。
- 2 テレビ本体取り付け用ねじ④(4本)でテレビ本体とテレビ台をしっかり固定してください。
- 3 テレビ本体とテレビ台の段差が大きい場合は、ガラス棚(上下)固定用ねじ⑥をゆるめて側板を回転させ調整してください。調整の後、再度締め付けてください。(右図参照)

※ イラストで示す後面左右の把手部分に手をかけて設置してください



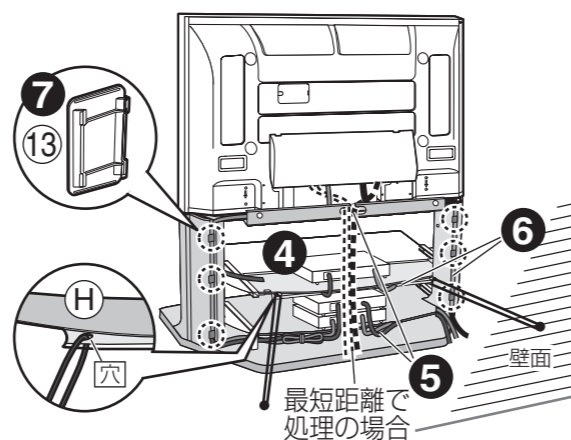
1 テレビ本体の設置と固定方法



2 テレビ本体・収納機器の配線処理

- 4 ガラス棚に収納機器(DVDレコーダー、VTR等)を載せてください。
※ 録画機器は下段に設置してください。(上段に載せると映像に障害が出る場合があります。)
- 5 収納機器とテレビ本体の配線処理を行ってください。
- 6 配線処理は側板(左右)の溝とガラス棚上下段のコード収納のスペースで処理を行ってください。
- 7 コードクランパー⑬(6個)を使って各コードが溝からはみ出ないようにはめ込んでください。

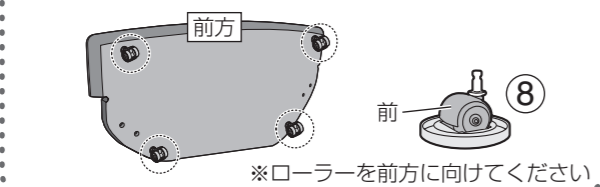
2 テレビ本体・収納機器の配線処理



3 キャスター座の使い方

- 全ての作業の後でキャスター座⑧(4個)を敷いて固定してください。

キャスター座位置



4 転倒防止について

- コード収納金具(上)Hの穴(左右)に丈夫なひもや鎖など市販品を使って壁や柱など堅牢部にしっかりと固定してください。

取り扱い上のお願い

- 1) 直射日光に当てたり、ストーブなどのそばに置くと、光や熱によって変色したり変形することがありますのでご注意ください。
- 2) お手入れは乾いた布でふいてください。ひどく汚れているときは、水でうすめた中性洗剤で汚れを取ってから乾いた布でふいてください。
なおベンジンやシンナー、家具用ワックスなどは、塗装がはげたりしますので、使用しないでください。(化学ぞうきんをご使用の際は、その注意書に従ってください。)
- 3) 粘着性のテープやシールをはらないでください。テレビ台表面を汚すことがあります。

安全上のご注意

必ずお守りください

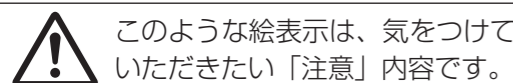
お使いになる人や他の人への危害、物的損害を未然に防止するため、必ずお守りいただきたいことを、次のように説明しています。

■表示内容を無視して誤った使い方をしたときに生じる危害や物的損害の程度を、次の表示で区分し説明しています。



注意 この表示の欄は「傷害を負うことが想定されるか、または物的損害の発生が想定される危害・損害の程度」です。

■お守りいただきたい内容の種類を、次の絵表示で区分し、説明しています。(下記は、絵表示の一例です。)



このような絵表示は、気をつけていただきたい「注意」内容です。



この絵表示は、してはいけない「禁止」内容です。



この絵表示は、必ず実行していただきたい「指示」内容です。

注意

カタログに記載されているテレビ以外には、**使用しないでください**



- テレビ台に載せられる総質量(テレビ本体の質量+ガラス棚に載せる機器の質量)を越えて長期間使用されますと破損してけがの原因となる場合があります。
- ガラス棚上段・下段は12kg、底板は20kgを越える機器を載せないでください。

テレビ台に乗ったり、踏み台代わりに**使用しないでください**



倒れたり、破損してけがの原因となる場合があります。(特に小さなお子様にご注意ください。)



キャスター(車)には**注油しないでください**



キャスター(車)のひび割れ・破損の原因となり、倒れたり、破損してけがの原因となります。

湿度の高い場所では**使用しないでください**



長期間の使用では、そり・変形などが発生し、強度低下を招くことがあり倒れたり、破損してけがの原因となる場合があります。

組み立て時、ねじ止めをする箇所は、**すべてしっかりと止めてください。また、裏板や仕切り板(補強板)は確実に取り付けてください**



- 不十分な組み立てかたをすると強度が保てず、倒れたり破損してけがの原因となる場合があります。
- 機種によっては、裏板や仕切り板(補強板)のない台もあります。

移動させるときは、キャスター座を取り除いてから、**移動させてください**



倒れたり、破損してけがの原因となる場合があります。

テレビは転倒防止の処置をして**ください**



地震やお子様がおよび登ったりすると、転倒しけがの原因となる場合があります。

テレビ設置時に、指をはさ**ないようにご注意ください**



けがの原因となる場合があります。

指に注意

ガラスを傷つけたり、**衝撃を与えないでください**



- ガラスは強化ガラスです。使い方を誤ると割れる恐れがあり、けがの原因となることがあります。
- 鋭利なものや、尖ったものなどで傷をつけないでください。
 - 強化処理をしたガラスは、傷が入った状態で長期間ご使用になりますと、傷が進行し自然に破損することがあります。
 - 傷が入った場合は、販売店に相談して、新しいガラスと取り替えてください。

万一、テレビ台やガラスに変形・ひび割れ・割れが**起こった場合は、使用しないでください**



そのまま使用すると倒れたり、破損してけがの原因となる場合があります。すぐに販売店へご連絡ください。

不要な小さい部品などは、乳幼児の手の届く所に**置かないでください**



- 誤って飲み込む恐れがあります。梱包材、シートなどにもご注意ください。
- 万一、飲み込んだと思われるときは、すぐに医師にご相談ください。



水平で安定した所に据えつけて**ください**



- 倒れたり、破損してけがの原因となる場合があります。
- キャスター(車)を使用される場合は、全てのキャスターを確実に取り付け、キャスター座で止めてください。不安定な場所ではキャスターをはずしてください。(畳や毛足の長いじゅうたんなど)

ご相談窓口におけるお客様の個人情報のお取り扱いについて

松下電器産業株式会社および松下グループ関係会社(以下「当社」)は、お客様よりお知らせいただいたお客様の氏名・住所などの個人情報(以下「個人情報」)を、下記のとおり、お取り扱いします。

1. 当社は、お客様の個人情報を、ナショナル パナソニック製品のご相談への対応や修理およびその確認などに利用させていただきます。これらの目的のためにご相談内容の記録を残すことがあります。なお、修理やその確認業務を当社の協力会社に委託する場合、法令に基づく義務の履行または権限の行使のために必要な場合、その他正当な理由がある場合を除き、当社以外の第三者に個人情報を開示・提供いたしません。
2. 当社は、お客様の個人情報を、適切に管理します。
3. お客様の個人情報に関するお問い合わせは、ご相談いただきましたご相談窓口にご連絡ください。

松下電器産業株式会社
映像・ディスプレイデバイス事業グループ

〒571-8504 大阪府門真市松生町1番15号

© 2005 Matsushita Electric Industrial Co., Ltd. (松下電器産業株式会社) All Rights Reserved.

パナソニックお客様相談センター
電話 フリーダイヤル ☎ 0120-878-365
FAX フリーダイヤル ☎ 0120-878-236
365日/受付9時~20時