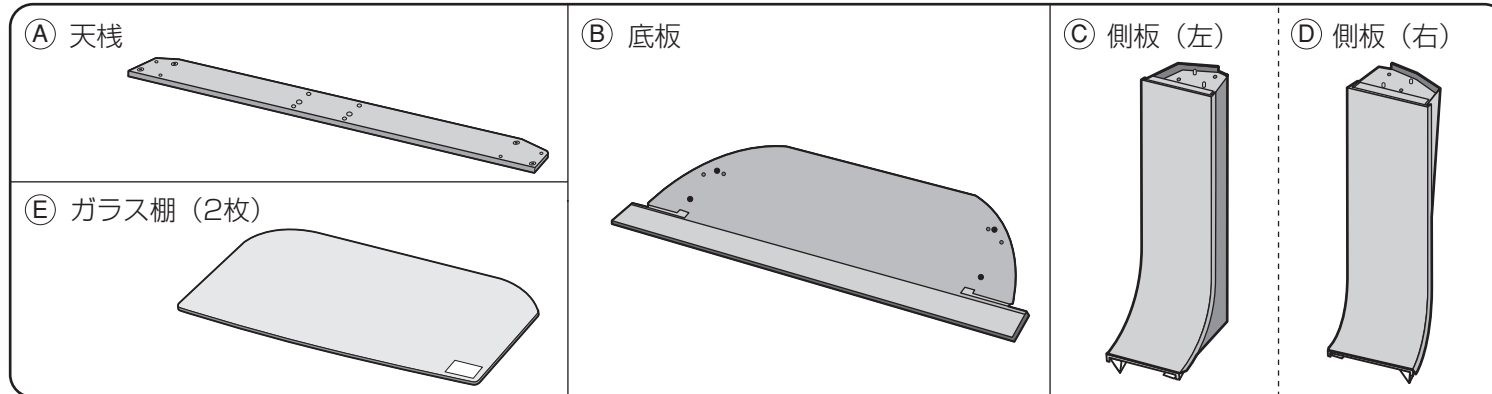


組み立て設置説明書

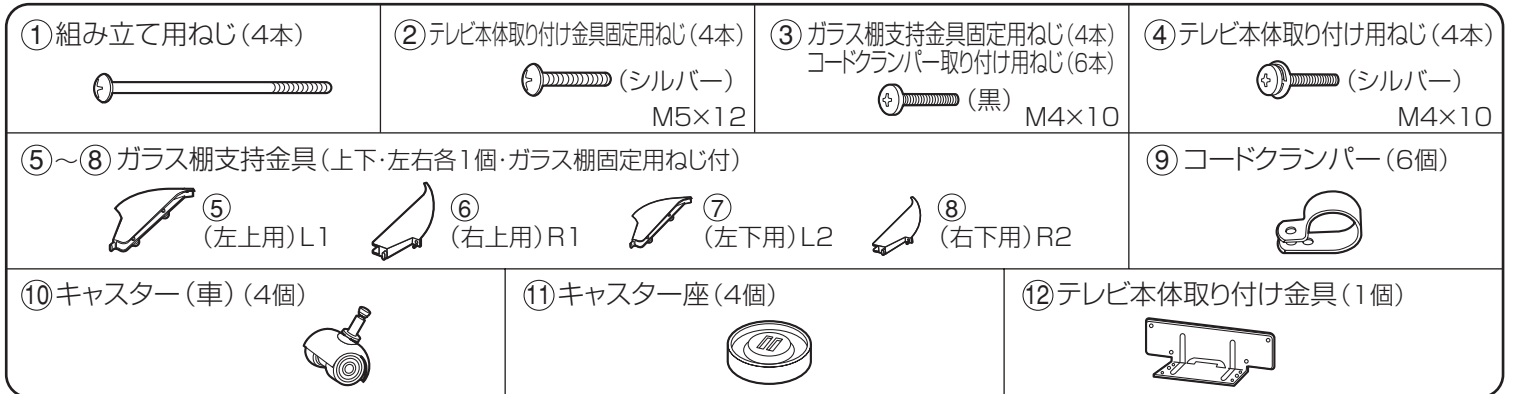
お買い上げいただきありがとうございます。

- ご使用前に、この「組み立て設置説明書」、裏面の「安全上のご注意」をよくお読みのうえ、正しくお使いください。そのあと大切に保存し、必要なときお読みください。

主要部品 組み立ての前に部品の確認を行ってください。



付属部品 組み立ての前に部品の確認を行ってください。



組み立て方法

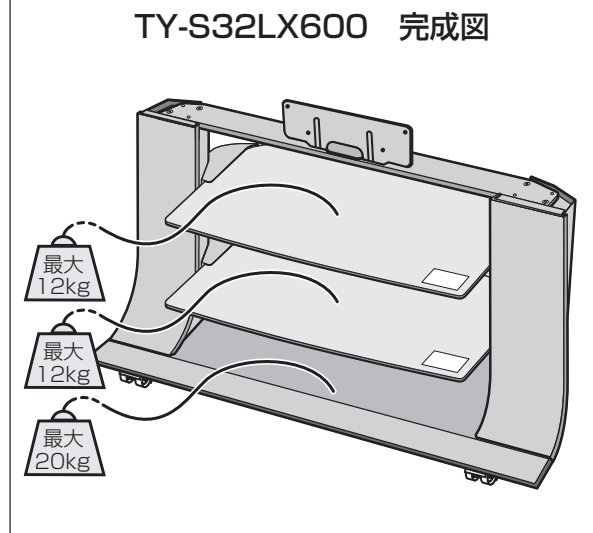
ねじ止めをする箇所は、締め付け不十分や締め付けすぎがないようにお願いします。

主要部品の準備

- 1 底板の準備**
 - 底板(B)の裏面にキャスター(車)⑩(4個)を差し込んでください。
- 2 天棧の準備**
 - 天棧(A)にテレビ本体取り付け金具⑫をテレビ本体取り付け金具固定用ねじ②(4本)で取り付けてください。

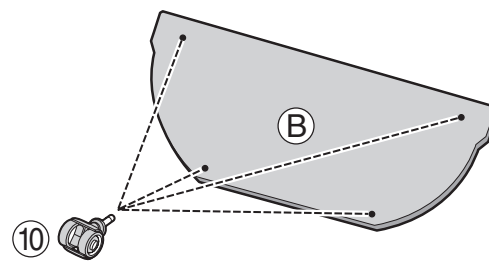
本体組み立て

- 3 準備した底板(B)のダボ穴に側板(左C右D)下のダボを合わせて差し込んでください。**
- 4 側板(左C右D)上のダボに準備した天棧(A)の裏面のダボ穴を合わせて差し込み、組み立て用ねじ①(4本)で、天棧・側板・底板をしっかり取り付けてください。**
 - ※組み立て用ねじ①は垂直に差し込んでください。
- 5 ガラス棚支持金具の取り付け**
 - ※側板にガラス棚支持金具⑤~⑧(上下・左右各1個)をガラス棚支持金具固定用ねじ③(4本)で取り付けてください。
 - ※ガラス棚固定用ねじは外れないようにゆるめておいてください。
 - ※ガラス棚(下段)の取り付け位置は2段階に調整できますので、収納機器の高さに応じて取り付けてください。
- 6 ガラス棚の取り付け**
 - ※ガラス棚は、下段から取り付けてください。
 - ガラス棚(E)の注意ラベルを右手前にして、ガラス棚支持金具⑦⑧(左下用・右下用)の溝に平行に先端部まで差し込み、ガラス棚固定用ねじで取り付けてください。
 - 上段も同じように取り付けてください。

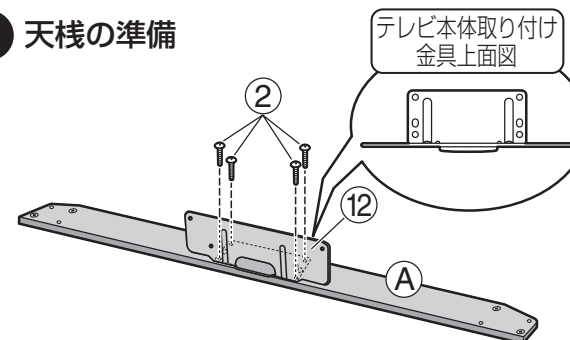


主要部品の準備

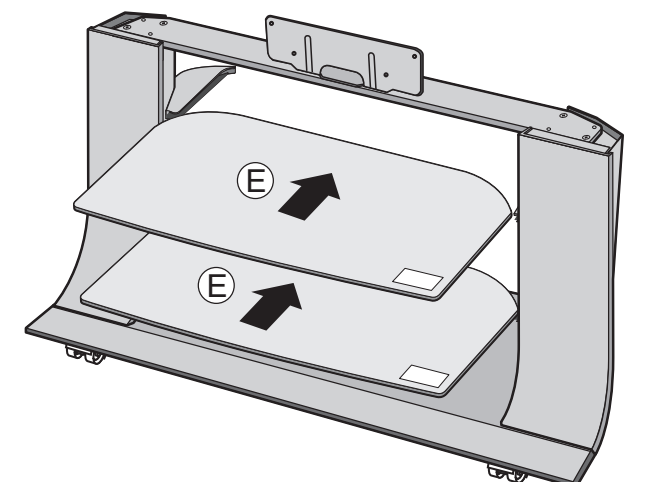
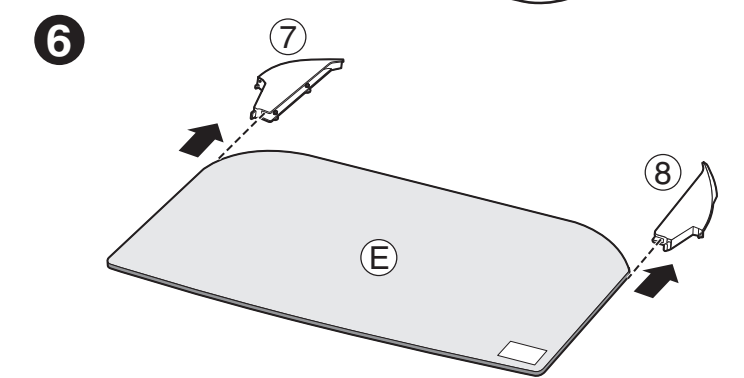
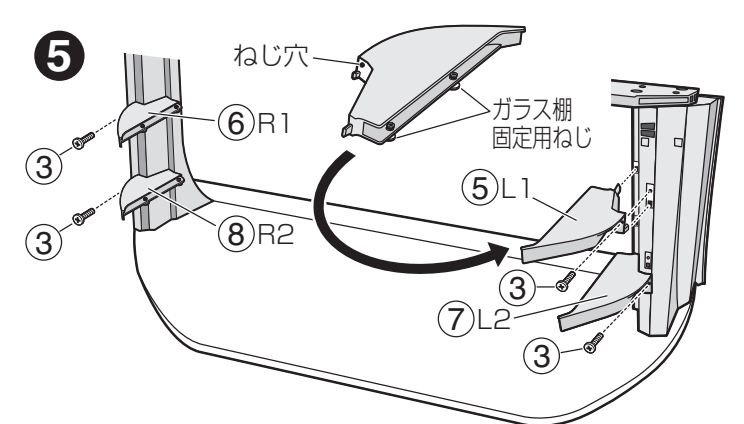
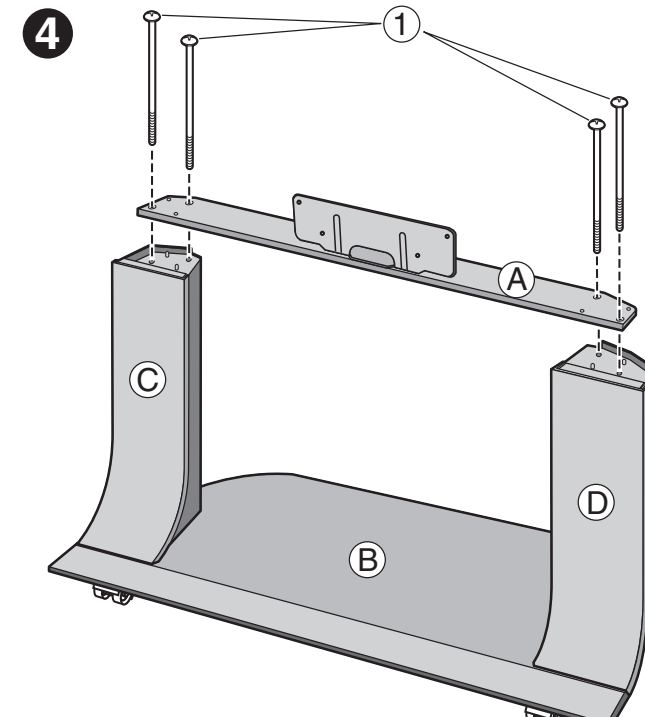
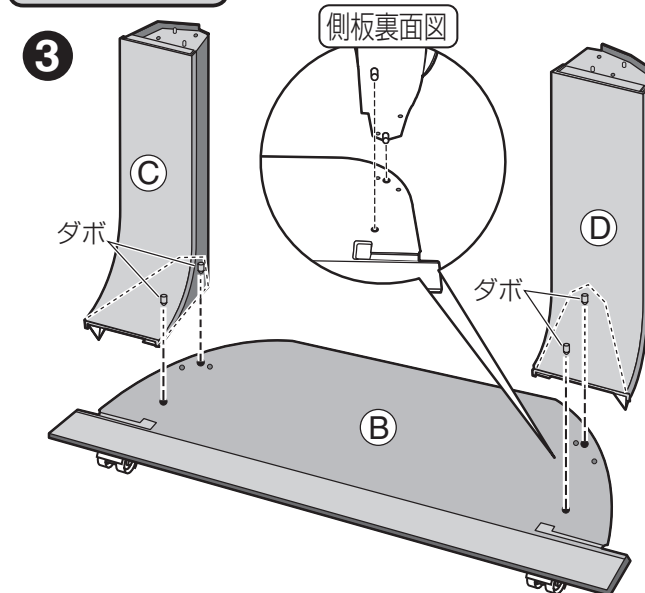
1 底板の準備



2 天棧の準備



本体組み立て



設置方法と設置後のお願い

1. テレビ本体の設置と固定方法

※ 設置作業は指詰めや腰をいためないように注意してください。

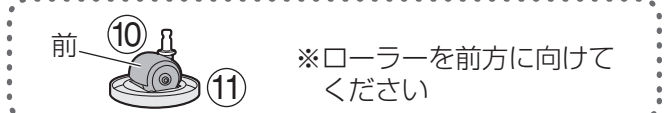
- 1 テレビ本体中央下部についているヒンジカバー固定用ねじ(2本)を外してヒンジカバーを外してください。
- 2 テレビ本体のテレビスタンド固定ねじ(4本)を外してください。
- 3 テレビ本体を垂直に持ち上げテレビ台のテレビ本体取り付け金具(12)に差し込んでください。
- 4 テレビ本体取り付け用ねじ(4本)でテレビ本体とテレビ台をしっかり固定してください。
- 5 取り外したヒンジカバーをヒンジカバー固定用ねじ(2本)で取り付けてください。

※ 取り外したテレビスタンドとテレビスタンド固定ねじは大切に保管してください。

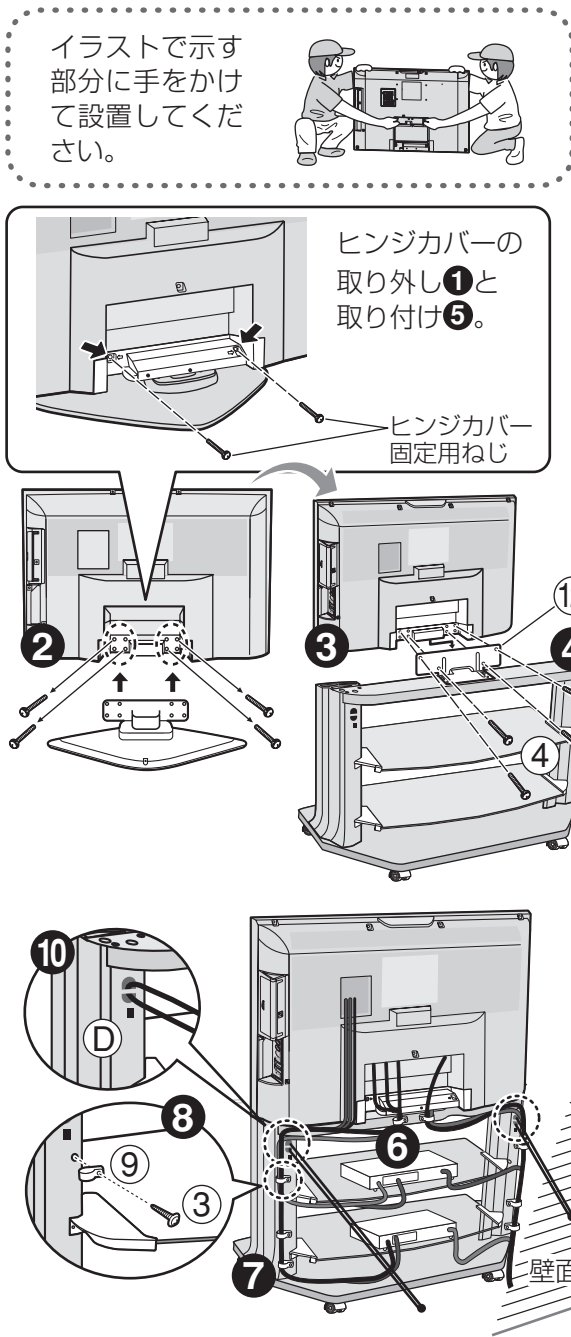
2. テレビ本体と収納機器の配線処理/キャスター座の使い方/転倒防止について

※ 配線処理はテレビ本体の説明書もご参照ください。

- 6 ガラス棚に収納機器(DVDレコーダー・VTR等)を載せてください。
- ※ 録画機器は棚板下段または底板上に設置してください。(棚板上段に載せると映像に障害が出る場合があります。)
- 7 収納機器とテレビ本体の配線処理を行ってください。
- 8 配線処理はコードクランパー(9)(6個)とコードクランパー取り付け用ねじ(3)(6本)を使って行なってください。
- 9 全ての作業の後でキャスター座(11)(4個)を敷いて固定してください。



- 10 転倒防止のため側板(左右)後面の上側の穴に丈夫なひもやクサリなどの市販品をご利用いただき、しっかりと壁や柱に取り付けてください。



取り扱い上のお願い

1. 汚れのふき取りかた

やわらかい乾いた布でふいてください。ひどく汚れているときは、水でうすめた中性洗剤で汚れを取ってから乾いた布でふいてください。なおベンジンやシンナー、家具用ワックスなどは、塗装がはげたりしますので、使用しないでください。(化学ぞうきんをご使用の際は、その注意書に従ってください。)

2. 粘着性のテープやシールをはらないでください。液晶テレビ台表面を汚すことがあります。また、ゴムやビニール製品などを長時間接触させないでください。(変質の原因となります。)

液晶テレビ台設置上の留意点

- 本体の電源プラグは容易に手が届く位置の電源コンセントをご使用ください。
- 機器周囲温度が40℃をこえることがないように空気の流通を確保してください。液晶テレビ本体内部に熱がこもり、故障の原因となることがあります。

ご相談窓口における個人情報のお取り扱い

松下電器産業株式会社およびその関係会社は、お客様の個人情報やご相談内容を、ご相談への対応や修理、その確認などのために利用し、その記録を残すことがあります。また、個人情報を適切に管理し、修理業務等を委託する場合や正当な理由がある場合を除き、第三者に提供しません。お問い合わせは、ご相談された窓口にご連絡ください。

安全上のご注意 必ずお守りください

お使いになる人や他の人への危害、物的損害を未然に防止するため、必ずお守りいただきたいことを、次のように説明しています。

■表示内容を無視して誤った使い方をしたときに生じる危害や物的損害の程度を、次の表示で区分し説明しています。

注意 この表示の欄は「傷害を負うことが想定されるか、または物的損害の発生が想定される危害・損害の程度」です。

■お守りいただきたい内容の種類を、次の絵表示で区分し、説明しています。(下記は、絵表示の一例です。)

このような絵表示は、気をつけていただきたい「注意」内容です。
 この絵表示は、してはならない「禁止」内容です。
 この絵表示は、必ず実行していただきたい「指示」内容です。

注意

カタログで指定したテレビ以外には、使用しないでください

- テレビ台に載せられる総質量(テレビ本体の質量+ガラス棚・底板上に載せる機器の質量)を越えて長期間使用されますと破損してけがの原因となることがあります。
- ガラス棚上段・下段は12kg、底板は20kgを越える機器を載せないでください。

ガラスを傷つけたり、衝撃を与えないでください

- ガラスは強化ガラスです。使い方を誤ると割れる恐れがあり、けがの原因となることがあります。
- 鋭利なものや、尖ったものなどで傷をつけないでください。
- 強化処理をしたガラスは、傷が入った状態で長期間ご使用になりますと、傷が進行し自然に破損することがあります。
- 傷が入った場合は、販売店に相談して、新しいガラスと取り替えてください。

テレビ台に乗ったり、踏み台代わりに使用しないでください

- 倒れたり、破損してけがの原因となることがあります。(特に小さなお子様にご注意ください。)

万一、テレビ台やガラスに変形・ひび割れ・割れが起こった場合は、使用しないでください

- そのまま使用すると倒れたり、破損してけがの原因となることがあります。すぐに販売店へご連絡ください。

キャスター(車)には注油しないでください

- キャスター(車)のひび割れ・破損の原因となり、倒れたり、破損してけがの原因となることがあります。

湿度の高い場所では使用しないでください

- 長期間の使用では、そり・変形などが発生し、強度低下を招くことがあり、倒れたり、破損してけがの原因となることがあります。

直射日光を避け、熱器具から離してください

- そり・変形・材料の劣化などが発生し、強度低下を招くことがあり、倒れたり、破損してけがの原因となることがあります。

組み立て時、ねじ止めをする箇所は、すべてしっかりと止めてください。また、裏板や仕切り板(補強板)は確実に取り付けてください

- 不十分な組み立てかたをすると強度が保てず、倒れたり破損してけがの原因となることがあります。
- 機種によっては、裏板や仕切り板(補強板)のない台もあります。

水平で安定した所に据えつけてください

- 倒れたり、破損してけがの原因となることがあります。
- キャスター(車)を使用される場合は、全てのキャスターを確実に取り付け、キャスター座で止めてください。不安定な場所ではキャスターをはずしてください。(畳や毛足の長いじゅうたんなど)

移動させるときは、キャスター座を取り除いてから、移動させてください

- 倒れたり、破損してけがの原因となることがあります。

テレビは転倒防止の処置をしてください

- 地震やお子様がよく登ったりすると、転倒しけがの原因となることがあります。

テレビ設置時に、指をはさまないようにご注意ください

けがの原因となることがあります。
指に注意

松下電器産業株式会社

映像・ディスプレイデバイス事業グループ

〒571-8504 大阪府門真市松生町1番15号

© 2006 Matsushita Electric Industrial Co., Ltd. (松下電器産業株式会社) All Rights Reserved.

パナソニックお客様相談センター

電話 フリーダイヤル ☎ 0120-878-365

FAX フリーダイヤル ☎ 0120-878-236

365日/受付9時~20時