

2013年11月号

ナショナル温水ルームヒーター National

(油だき温水ボイラ) 室外機 品番 OU-C65

工事説明書

ご販売店さま用

設置工事の前に、この工事説明書をよくお読みの上正しく据え付けてください。
 なお、この工事説明書は取扱説明書と一緒に必ず保存してください。(設置工後、お客様にお渡しください)

安全上のご注意 (必ずお守りください)

●施工される人への危害を未然に防止するため、お使いになる人や他の人への危害、財産への損害を未然に防止するために、設置工事において必ずお守りいただくことを次のように説明しています。

■表示内容を無視して誤った工事をしたときに生じる危害や損害の程度を、次の表示で区分し、説明しています。

- 警告** この表示の欄は、「死亡または重傷などを負う可能性が想定される」内容です。
- 注意** この表示の欄は、「傷害を負う可能性または物的損害のみが発生する可能性が想定される」内容です。
- この給表示は、してはいけない「禁止」内容です。
- この給表示は、必ず実行していただく「強制」内容です。

警告

- 据付けや移動は販売店へ依頼すること**
- ご自分で据付工事され、不備があると感電や火災の原因になります。
- 火災予防条例、電気設備に関する技術基準、電気工事は指定の工事店に依頼するなど法令の基準を守る**
- 製品、油タンク、給排気筒の据付けは、規則を守らないと火災の原因になります。
- この工事説明書、別売部材の説明書に従って工事をする**
- 守らなかった場合、予想しない事故が発生するおそれがあります。
- コンセントや配線器具の定格を超える使いかたや交流100V以外での使用はしない**
- たご配線などで定格を超えると発熱による火災の原因になります。
- 電源コード、電源プラグを破損するようなことはしない**
- 傷付けたり、引っ張ったり、加工したり、高温部に触れたりすると、傷んだまま使用すると感電・ショート・火災の原因になります。

屋外用開放形で使用する場合

- 屋内設置禁止**
- 必ず屋外に設置してください。火災や予想しない事故になります。屋内設置は専用の給排気筒セットを使用して、設置してください。

屋内設置をする場合

- 外れ危険・点検必要**
- 給排気筒を確実に接続し、しっかり固定してください。振動、衝撃などで外れたりすると、運転中に排ガスが室内に漏れて、危険です。
- 屋内給排気筒及び床下給排気筒禁止**
- 必ず屋外に排気してください。排ガスが室内に漏れて、危険です。
- 給排気筒トップ閉そく危険・点検必要**
- 積雪が多いときに給排気筒トップの周りが雪でふさがれない場所に設置してください。また板などによる「雪囲い」は給排気筒の妨げになるのでおやめください。運転中に排ガスが室内に漏れて危険です。
- 変則工事は絶対にしない**
- 変則工事の例**
- 給排気筒をつけない
 - 給排気筒を屋外に向けて上り勾配にする
 - 給排気筒を室内に出す
 - 給気ホースを使わないで排気筒だけ使う
 - 給排気筒をアルミ箔テープで固定する
- このような変則工事をする、排ガスが室内に出て、一酸化炭素などが発生し、中毒になるおそれがあります。
- 集合煙突利用の禁止**
- 排ガスが室内に出たり、異常燃焼を起したり結露水が凍結したりして、事故のおそれがあります。
- 給気・排気部材は「ナショナル温水ルームヒーター」専用のものを使う(新しいものを使う)**
- 異常燃焼や排ガス漏れの原因になることがあります。

注意

- 次の場所には据付けけない**
- 火災や予想しない事故の原因になります。
 - 水平でない場所、不安定な場所
 - 不安定な物を乗せた棚などの下
 - 可燃性ガスの発生する場所又はたまる場所
 - 付近に燃えやすいものがある場所
 - 階段、避難口などの付近で避難の支障となる場所
- 油タンクとの距離を離す**
- 油タンクは機器より2m以上離して据付け、防火壁を設けてください。
 - 屋内に油タンクを据え付けるときは不燃材の床の上に据え付けること。
- ゴム製送油管の屋外用禁止**
- ゴム製送油管は屋外用して使用しないでください。ひび割れを生じて油漏れの原因になります。
- 可燃物との距離を離す**
- 【屋外用開放形】**
- 排気筒トップより60cm以上
 - 側方15cm以上
 - 後方15cm以上
 - 前方60cm以上
 - 側方15cm以上
- 【屋内用密閉式強制給排気形】**
- 側方15cm以上
 - 後方12cm以上
 - 側方15cm以上
 - 前方60cm以上
- 可燃物から上図に示す距離をとってください。
- 改造使用の禁止**
- 改造して使用しないでください。異常燃焼や火災の原因になります。

注意

- 手袋などの保護具を着用して工事を行う**
- 金属切断面などでけがをするおそれがあります。
- 必ず試運転を行い、安全を確かめる**
- 油漏れ、排気漏れ(臭気)、燃焼の異常がないか確かめてください。お客様と立ち会いで運転してください。
- アース工事を行う**
- アース線は、ガス管、水道管、避雷針、電話のアース線に接続しないでください。アースが不完全な場合は、感電の原因になることがあります。
- 屋内設置をする場合**
- 給・排気管の延長は長さ3m、曲がりは3か所以内にする**
- 異常燃焼や排気の結露による凍結・水漏れの原因になります。
- 不燃材の上に据付ける**
- 火災の原因になります。

排気筒トップ・給排気筒の確認と点検をする

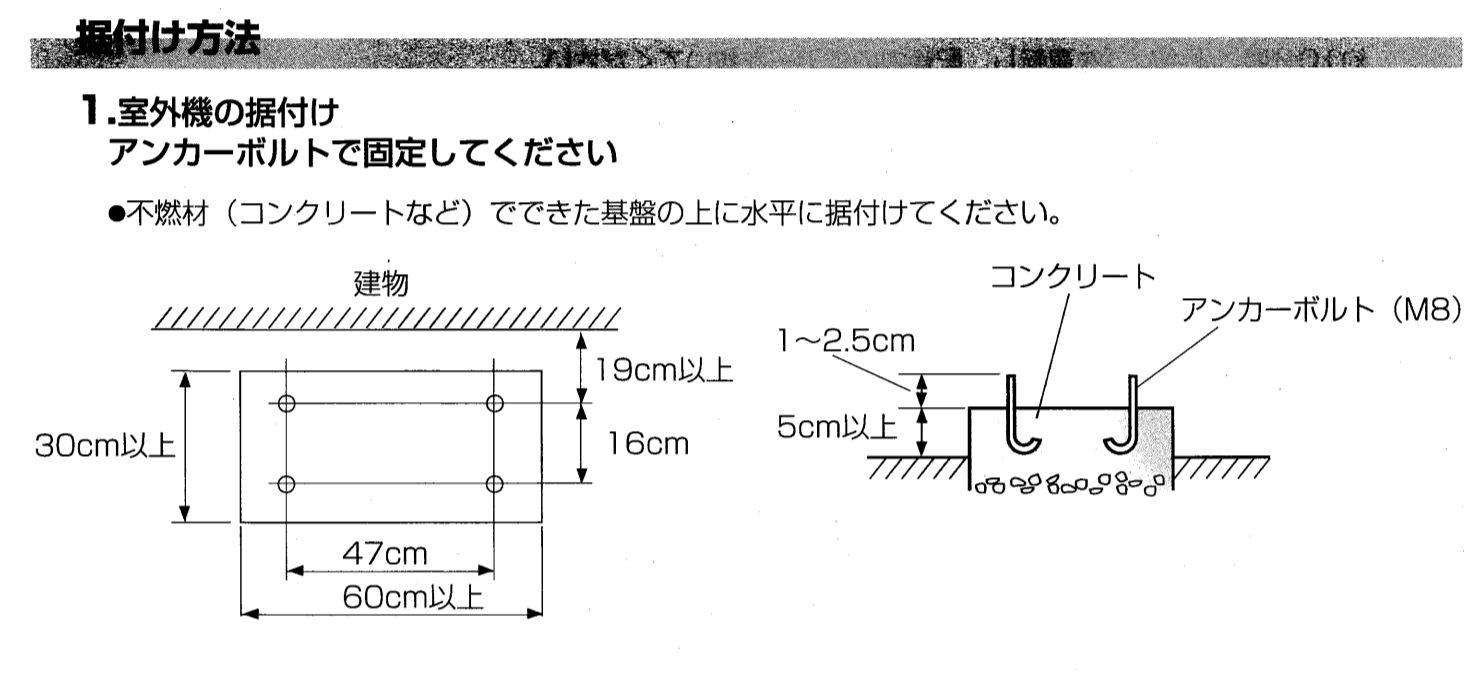
- 設置時に確認し、取り付けが終わったら、もう一度点検してください。次のような取り付けは危険であったり、不完全燃焼をおこすおそれがありますので、必ず修正してください。
- 屋外設置をする場合**
- 排気筒トップと開口部は60cm以上のこと**
- 60cm以上
- 可燃物近接禁止**
- 危険物近接禁止**
- 下り勾配のこと**
- 接続部のゆるみ点検**
- 給排気筒トップと開口部との距離は離す**
- 開口部は60cm以上
 - 横は15cm以上

1.開こん

- 温水ルームヒーターは次の製品で構成され、個別に梱包されています。段ボール箱から取り出し、保護材、テープなどを取り除いてください。
- | | |
|----------------|---|
| 室外機 (油だき温水ボイラ) |OU-C65 |
| 室内機 |OZ-C58 |
| 温水コンセント |OZ-CC1 (室内機1台の場合)
.....OZ-CC2 (室内機2台目の場合) |
- その他、工事に必要な部品**
- 油タンク (被覆銅管φ8)
OK-B805K(5m)
OK-B811K(10m)
OK-B821K(20m)
 - 灯油配管 (銅管外径φ9.52)
OK-B05MP(5m)
OK-B07MP(7m)
OK-B010MP(10m)
 - 循環液 (5L)
OK-UB2
- 室外機 OU-C65 (屋外用開放形)

2.据付け

- 据付け場所の選定**
- 本体を据付ける場所は、配管工事・電気工事などの付帯工事及び、アフターサービス・保守のしやすい場所にしてください。また、各地の火災防止条例に規定された距離を十分とれるスペースに据付けてください。
- 1.室外機の設置は室内機を使用する部屋に近い場所**
 - 温水配管の口を最小限にするため、できるだけ室内機を使用する部屋の近くに設置してください。
 - 室内機と室外機との間の温水配管の長さが下記の寸法以内の場合に設置してください。
 - ①室内機から室外機までの高さ.....4m以内
 - ②最大配管長さ.....10m以内
 - 2部屋以上に配管する場合は主に使用する部屋、あるいは暖房負荷の大きい部屋に近い場所へ設置してください。
 - 2.本体と周囲との距離が十分にとれる場所**
 - 本体と周囲との距離は図に示す距離を守ってください。
 - 3.雨水がかりにくく、湿気の少ない場所**
 - 4.直射日光の当たらない場所**
 - 5.室外機の周囲が不燃材である場所**
 - 6.設置面が不燃性で水平な場所、振動に十分耐える場所**
 - 7.周囲に排気などの迷惑がかからない場所**
 - 8.積雪の多い地方では、本体が雪で埋もれないように屋根などを設ける**
 - 9.排気が十分に行える場所**
 - 10.設置後の保守・点検が行える場所**
- 据付け方法**
- 1.室外機の据付けアンカーボルトで固定してください**
 - 不燃材(コンクリートなど)でできた基礎の上に水平に据付けてください。



2.油タンクの据付け、送油管 (詳細は油タンク同梱の説明書に従って据付けてください)

- 本体と2m以上離して設置するか、防火壁を設けてください。
 - 不燃材(コンクリートなど)でできた基礎の上に水平に設置してください。
 - 必ずアンカーボルトで固定してください。
 - 風通しがよく、雨や直射日光の当たらない場所に据付けてください。
 - 屋内設置の場合は、壁、柱、天井は不燃材にしてください。
 - 油タンクの設置面の高さ、本体との距離は、下図の寸法にしてください。
- 送油管**
- 配管材料.....なまし銅管
 - 配管径.....φ8mmの銅管
 - 配管長さ(全長).....30m以内
- 防火壁がないとき 2m以上
 防火壁があるとき 0.8m以上
- ※1: 2.5m以上になりますと室外機より油漏れしますので、必ず2.5m以下にしてください。
 ※2: 0.3m以下では充分な送油ができず、運転が停止することがあります。
 ※3: 配管は必ず室外機に向かって下り勾配にしてください。山形の配管になりますと空気溜まりで送油できないことがあります。

3.屋内設置の場合の給排気工事

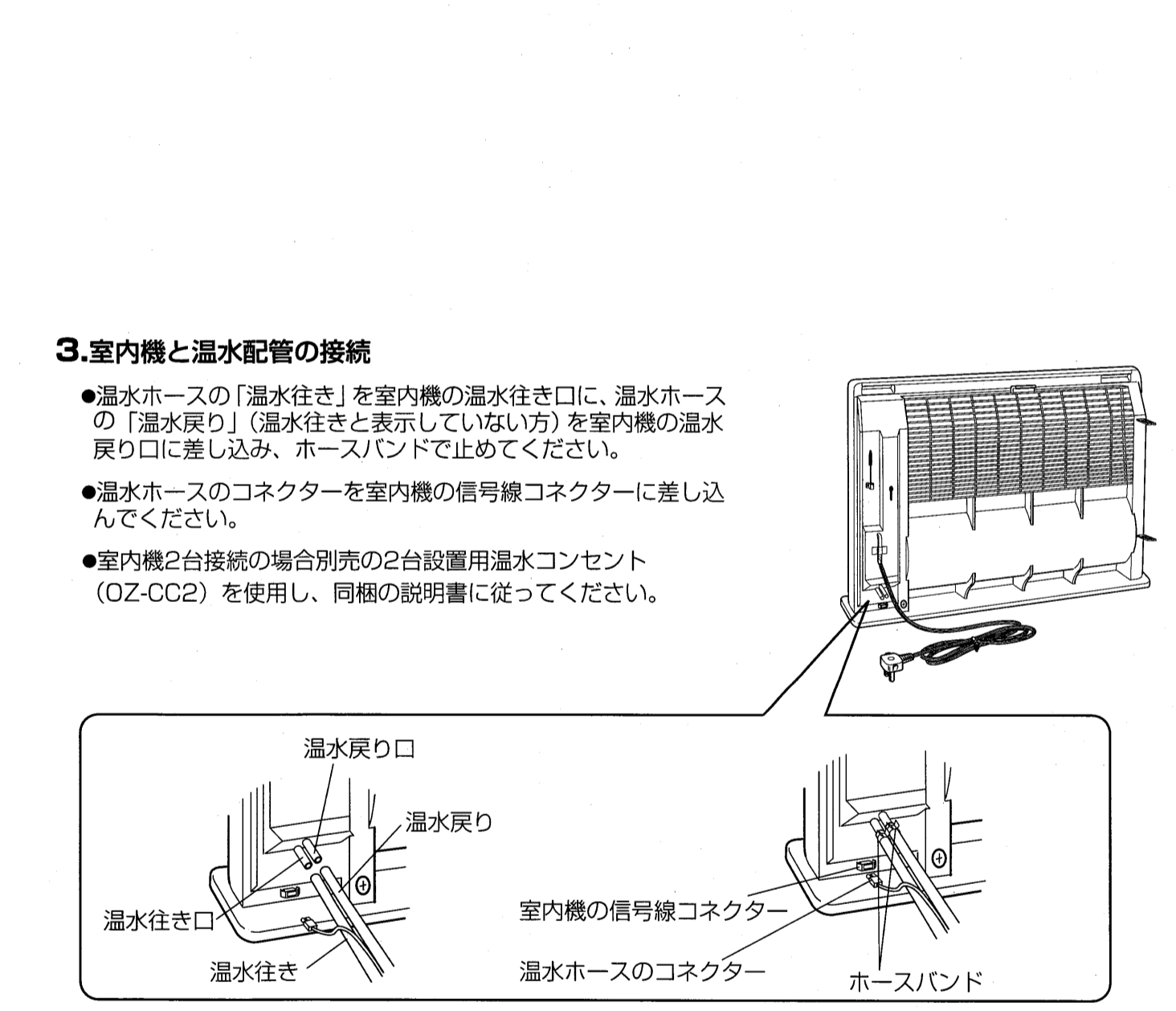
- 室外機への接続**
- 本体右側面下部の送油管接続口のフレアナットを外してください。
 - フレアナットの内部のゴムパッキンを取り除き、フレアナットを送油管に入れ、配管をフレア加工してください。
 - 本体の油配管接続口にフレアナットで締めつけ、接続してください。
- 室内機への接続**
- 屋内設置時は、別売の部材、FF式給排気筒セットOK-BOFFを使用してください。
 - 給排気筒部材の取り付けは、同梱の説明書にしたがって工事してください。
 - 屋内設置時は、8.「試運転の標高設定・排気形態の設定」を必ず行ってください。設定せずに使用されますと、燃焼不良の原因になったり、排気管外れ検知装置が動作しない原因になります。

4.温水コンセントの取り付け

- 温水コンセントの設置場所の選定**
- 壁の中に電気配線、ガス・水道配管、すじかがある位置には設置しないでください。
- 温水コンセントの取り付け**
- 別売の温水コンセント(OZ-CC1、又はOZ-CC2)を使用し、同梱の説明書に従って取り付けしてください。
 - 室内機を1台設置される場合は、OZ-CC1を使用し、室内機を2台設置される場合は、メインの部屋(主に使用される部屋)には、OZ-CC1を、もう一方の部屋には、OZ-CC2(リレブ付き)を取り付けてください。
 - 室外機の電源はOZ-CC1のみに接続できます。
- 温水コンセントを取り付ける際に、温水コンセントに付属の信号線と温水コンセント本体の信号線を接続してください。
- 電源接続線(VA線)を温水コンセントの端子台に接続してください。
- 温水配管は、配管長さに応じ、別売の温水配管セット銅管外径φ9.52(OK-B05MP(5m)、OK-B07MP(7m)、OK-B010MP(10m))を選定し、使用してください。

5.温水配管工事

- 1.温水コンセントと温水配管の接続**
 - 温水コンセントの銅管先端のフレアナットを外し、温水配管に入れ、配管をフレア加工してください。
 - 温水配管を温水コンセントにフレアナットで接続してください。
 - 温水コンセントの銅管に余分な力が加わらないようにスパナでしっかり保持し、締め付けてください。
- 2.室外機と温水配管の接続**
 - 温水コンセントからの温水配管を、ある程度に整えながら引き直し、室外機との長さ調節を行ってください。
 - 室外機の温水接続口からフレアナット、封止栓を外してください。
 - フレアナットを温水配管に通し、フレア加工をしてください。
 - 温水配管をフレアナットで締め付け接続してください。
 - このとき、室外機の温水行き口と戻り口を、温水コンセントの表示と合うようにまちがわれないように接続してください。
 - 室内機が1台設置の場合は、本体に表示の接続口①に接続してください。



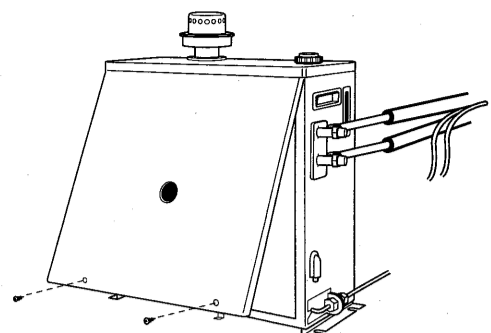
3.室内機と温水配管の接続

- 温水ホースの「温水行き」を室内機の温水行き口に、温水ホースの「温水戻り」を室内機の温水戻り口に差し込み、ホースバンドで止めてください。
- 温水ホースのコネクターを室内機の信号線コネクターに差し込んでください。
- 室内機2台接続の場合別売の2台設置用温水コンセント(OZ-CC2)を使用し、同梱の説明書に従ってください。

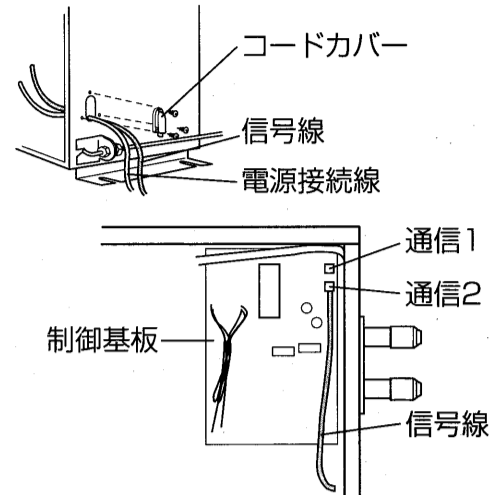
6.電気配線

室外機の電気配線

- 前面下部のネジ2本を外し、室外機の前板を下へ引きながら手前を外してください。

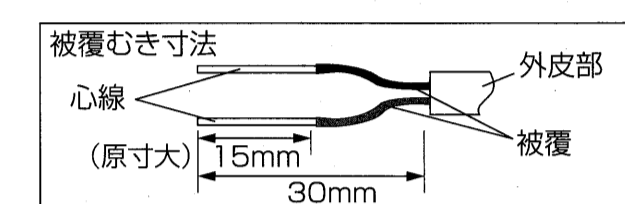
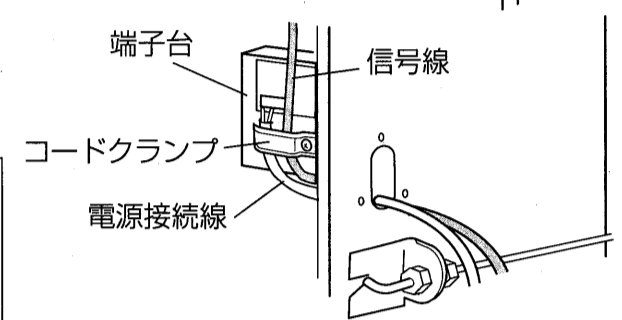


- 室外機の右側面のコードカバーを外し(ネジ3本)、電源接続線及び信号線を挿入口から内部へ入れてください。



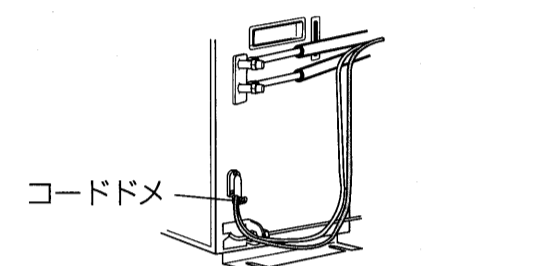
- 信号線を本体の制御基板右上方(「通信1」または「通信2」のいずれか)に接続してください。

- 室外機の前面右方にある端子台に電源接続線を奥まで確実に挿入・接続してください。確認窓から挿入を確認してください。



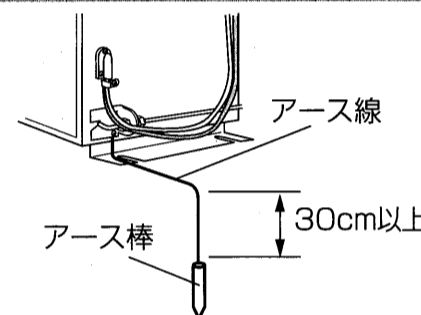
- 端子台下部にあるコードクランプにより、電源接続線と信号線を固定してください。必ず外皮部で固定してください。

- 本体右側面の電線挿入口に、電線の上からコードカバーをビス3本で取り付け、下のコードドムで信号線と電源接続線をいっしょに固定してください。



接地 (アース)

- 万一の感電事故防止のため、必ずアースしてください。
- アースビスは、室外機右側面下部にあります。
- アース工事は必ず電気工事士によるD種接地工事を行ってください。(法令で規定されております)
- ガス管や水道管、電話や避雷針のアース回路、又は漏電しゃ断器を入れた他の製品のアース回路には接続しないでください。(法令などで禁止されております)



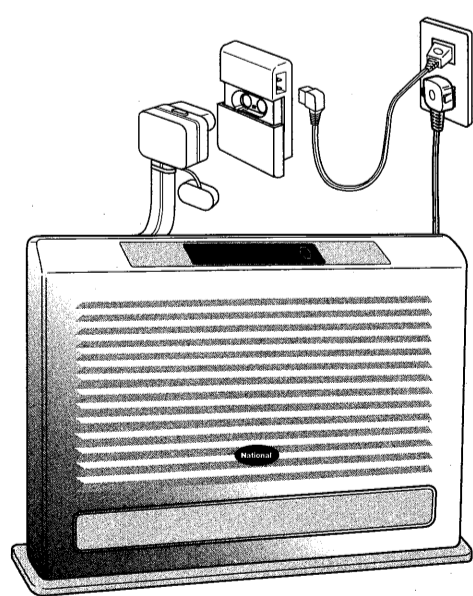
7.注水

注水前の準備

- 循環液は、必ず当社専用の温水暖房用循環液 (OK-UB2) をご使用ください。他の不凍液を使用したり混合すると製品の寿命が短くなります。
- 循環液OK-UB2は、あらかじめ凍結温度-20℃ (約40%の不凍液) に調整されていますので、薄めずにそのままご使用ください。
- 保有水量は、次表を参考にしてください。OK-UB2は5L入りです。

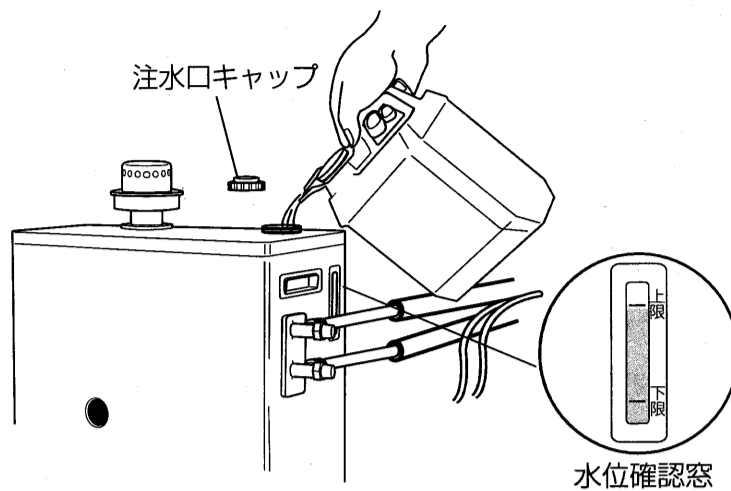
	保有水量
室外機 OU-C65	3.2L
室内機 OZ-C58	0.8L
温水配管 (往復)	5mあたり0.5L

- 注水・エア抜きの前に、電源接続コードを温水コンセントと電源コンセントに接続してください。
- 室内機の電源コードを電源コンセントに差し込んでください。

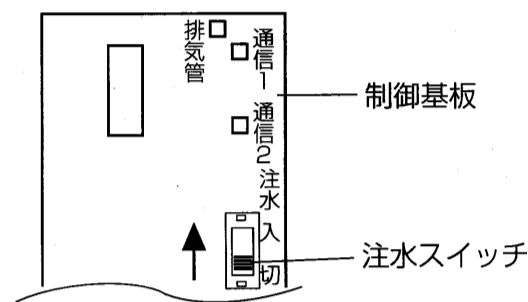


注水・エア抜き

- 室内機を2台設置される場合は、温水配管の高低差の大きい方、または、温水配管の長い方から先にエア抜きしてください。方法は、先に行う方の室内機の温水プラグを温水コンセントに「カチッ」と確実に差し込み、もう一方の室内機の温水プラグは接続しないで、以下の注水エア抜き作業を行ってください。
- 1台目のエア抜きが完了したのち、2台目の温水プラグを温水コンセントに接続し、2台を接続した状態で同様のエア抜き作業を行ってください。
- 室外機上面の注水口キャップを外し、当社専用の循環液OK-UB2を、右側面の液面ゲージを見ながら上限まで注水してください。



- 室外機の制御基板の注水スイッチを「入」にしてください。循環ポンプが回り始め、水タンクの水位が下がります。また、この試運転中は、室内機のデジタル表示部が水循環表示に変わります。



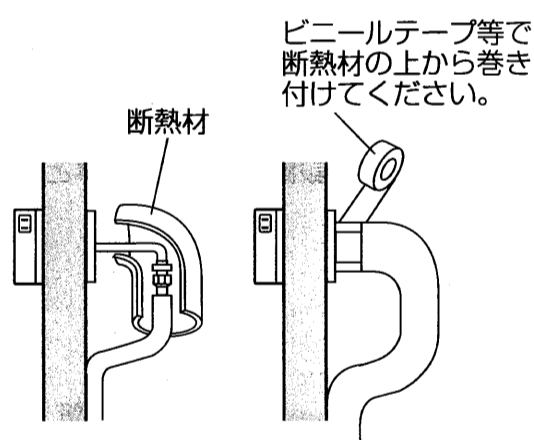
- 液面が下がりますと、循環ポンプが自動的に止まります。再び、液面ゲージの上限まで循環液を注水してください。再度、自動的に循環ポンプが始動します。

- 以上の動作をくり返し、液面が下がらなくなるまで続けてください。約10分間以上ポンプを運転し、配管内のエアを抜いてください。
- エア抜きの作業中に、温水配管の接続部の水漏れを確認してください。水漏れのないことを確認したのち、下記の「温水配管後の保護と防水」の項にしたがって接続部の保護を行ってください。
- エア抜きが完了したら、制御基板の注水スイッチを「切」にしてください。
- 室外機の前板をもとどおりに本体に取り付け、ネジ2本で止めてください。

温水配管後の保護と防水 (水漏れの確認が必要です)

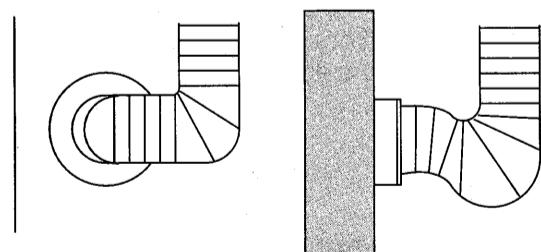
- 配管接続後は、断熱材(温水コンセントに同こん)で接続部を覆って、接続部に雨水が入らないように、ビニールテープでしっかりシールしてください。
- 温水コンセントの壁面、スリーブに隙間が生じた場合は、パテなどで埋めてください。
- 温水コンセントに接続した信号線及び電源接続線を温水配管といっしょに、温水配管セットに同梱の化粧テープで巻き付けてください。化粧テープの両端は、ビニールテープでしっかり固定、シールしてください。
- 温水配管を壁に沿うように形を整え仕上げてください。必要に応じてサドル等で中間固定してください。
- 温水配管を曲げる場合は、配管をつぶさないようにしてください。

※市販のエアコン用配管カバーを使用すると、見栄えもよくすっきりと仕上がります。



配管を上にする場合

- 配管を伝わって雨水が入るのを防ぐため、スリーブの手前で一旦水平にするか、下へ曲げてください。



8.試運転

標高設定・排気形態の設定 (標高が500m未満で、屋外設置の場合は不要)

- 室内機を2台設置される場合、1台のみで下記の設定を行ってください。
- 電源プラグ(室外機、室内機とも)をコンセント(交流100V)に差し込んでください。
- 次の手順にしたがって、標高の設定と排気形態の設定をしてください。

- ① 室内機の「時刻合せ」「切タイマー」ボタンを同時に7秒間押し。「ピッ」とブザーが鳴り、デジタル表示部に「0 CF」が表示される。
 標高設定 ↑ 排気形態設定 ↑

- ② 標高設定: (⊖) ボタンを押し、
 表示: 「0」… 500m未満
 表示: 「5」… 500~1000m未満
 表示: 「10」… 1000~1500m未満
 (ボタンを押すごとに表示が0→5→10→0…と変わります) のいずれかの標高に設定する。

- ③ 排気形態設定: (+) ボタンを押し、
 「CF」… 屋外設置 (屋外開放形)
 「F0」… 屋内設置 (FF式) 給排気 0~1.5m未満
 「F1」… 屋内設置 (FF式) 給排気 1.5~2.5m未満
 「F3」… 屋内設置 (FF式) 給排気 2.5~ 3m以下
 (ボタンを押すごとに表示がCF→F0→F1→F3→CF…と変わります) のいずれかの排気形態に設定する。

- ④ 標高設定および排気形態設定は (⊖) または (+) ボタンを押した時点で表示が変わると同時に点滅します。そのまま2~3秒たつと点灯に変わります。点灯になったらはじめて変更が実行されます。

- ⑤ 標高設定および排気形態設定の表示が点灯になっていることを確認した後、運転スイッチを「入」にしてください。引きつづき、次項の「試運転」を行う場合は、そのまま、そうでない場合は運転スイッチを「切」にしてください。以上の操作で調節完了です。

試運転

- 試運転はお客さまと立ち会いで行ってください。

1.運転準備

- 油タンクに給油し、油タンクや送油管接続部から油漏れがないか確認する。
- 定油面器セットレバーを2~3回押し下げる。
- 温水配管接続部の水漏れがないか確認する。
- 室外機に循環液が入っていることを確認する。
- 室外機の前板が本体に取付けられていることを確認する。

2.運転準備

- 1.運転スイッチを押し「入」にする。
 ●運転ランプ点灯、循環ポンプが始動。
- 2.設定温度を室内温度より高くする。または、運転切換により「弱」または「中」運転にする。
 ●約5分後に燃焼を始めます。(室外機)
 ●燃焼始めてから約4分後に温風が出ます。(室内機)
- 3.運転スイッチを再度押し。
 ●運転ランプが消え(室内機)、消火します。(室外機)
 ●約4分間循環ポンプは運転します。