

住宅情報システム

品名 **テレコントローラー** 品番

概要

本装置は、一般加入回線(アナログ回線)を利用して、携帯電話等のプッシュ信号操作で、家庭内のエアコン、照明などの機器の状態確認および制御を行なうテレコントローラーです。在宅時は、テレコントローラー本体(VJ-J201)のボタン操作により接続機器の状態確認/制御が行なえます。

また、用途にあわせて別売りの増設テレコン(VJ-J202)、赤外線リモコン(VJ-J901)や電話機・FAX(アナログ)を接続するなどシステムの拡張が可能です。

特長・機能

- (1) 一般加入回線(アナログ回線)に接続しプッシュホン信号を発する電話機により、どこからでも家庭内機器のリモートコントロールができます。在宅時は、テレコントローラー本体(VJ-J201)および増設テレコン(VJ-J202・別売)のボタン操作により機器のコントロールが行なえます。
- (2) 2～6ケタの暗証番号の照合方式を採用するなど誤操作、いたずら操作等の防止など安全性を重視した設計です。
- (3) 暗証番号一致後の操作は、音声合成音による案内により行なうため、正確で迅速な対応が可能です。
- (4) テレコントローラー本体(VJ-J201)で4台、別売りの増設テレコン(VJ-J202)を接続することによりさらに4台、合計で最大8台の機器の状態確認/制御ができます。
- (5) テレコンの設定/解除は、テレコントローラー本体のテレコン/設定ボタンを押すだけの簡単操作です。また、テレコントローラー本体および増設テレコン(別売)の操作ボタン表示により、家庭内機器の状態確認やON/OFF操作ができます(在宅時)。
- (6) 家庭内機器の状態や制御情報は、テレコントローラー本体の液晶ディスプレイで確認できます。各種設定の操作時も、液晶表示で確認できます。
別売りの増設テレコン(VJ-J202)は、液晶ディスプレイとテレコン/設定ボタンはありません。VJ-J202に接続した機器をVJ-J201で、またVJ-J201に接続した機器をVJ-J202で制御することはできません。
- (7) 別売りの赤外線リモコン(VJ-J901)を接続すると、照明機器等の制御ができます。
ただし、照明機器等の状態を確認することはできません。
VJ-J901は2台まで接続できます(別売りのVJ-J202には1台のみ接続可能)。(注)
- (8) VJ-J201(またはVJ-J202)に接続できる制御機器と台数はつぎのとおりです。

制 御 機 器	最大接続台数	備 考
JEM-A対応機器	4台	テレコントローラー本体(増設テレコン)と、CZ-TA2を経由して接続します。
赤 外 線 リ モ コ ン (V J - J 9 0 1)	2台(VJ-J201) 1台(VJ-J202)	テレコントローラー本体と増設テレコンで、最大3台です。(注)
HX-715 I/F機器	1台	「機器名称設定」が『電気錠』の場合、テレコン動作は「動作設定」の『電気錠制御』で設定されます。

(注) VJ-J202に接続するVJ-J901は、VJ-J201に接続したVJ-J901とは別の部屋に設置してください。

概要 / 特長・機能

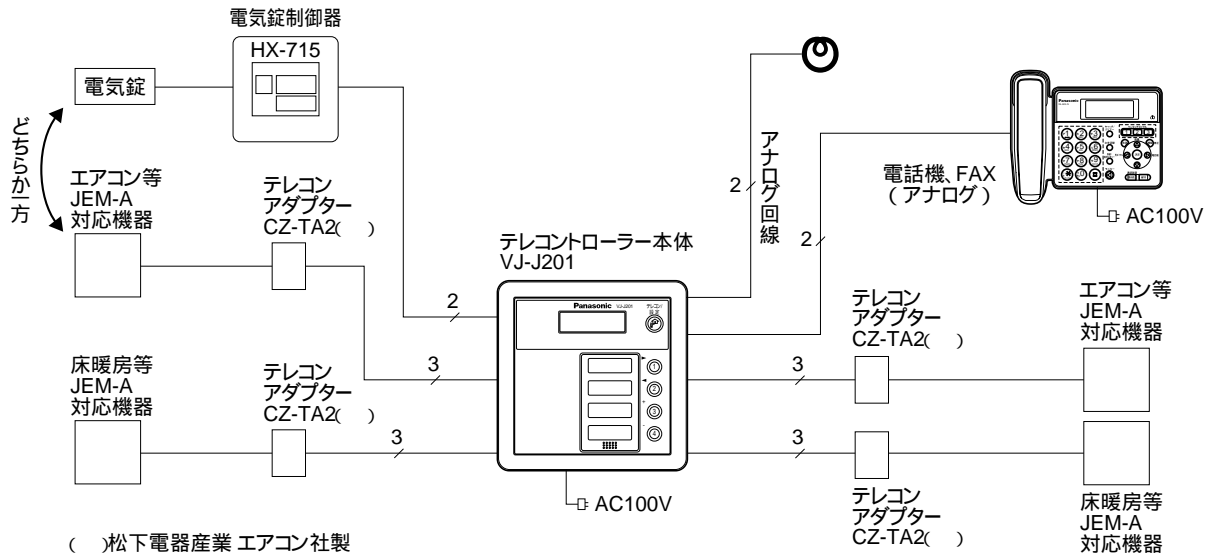
品 番

品 名

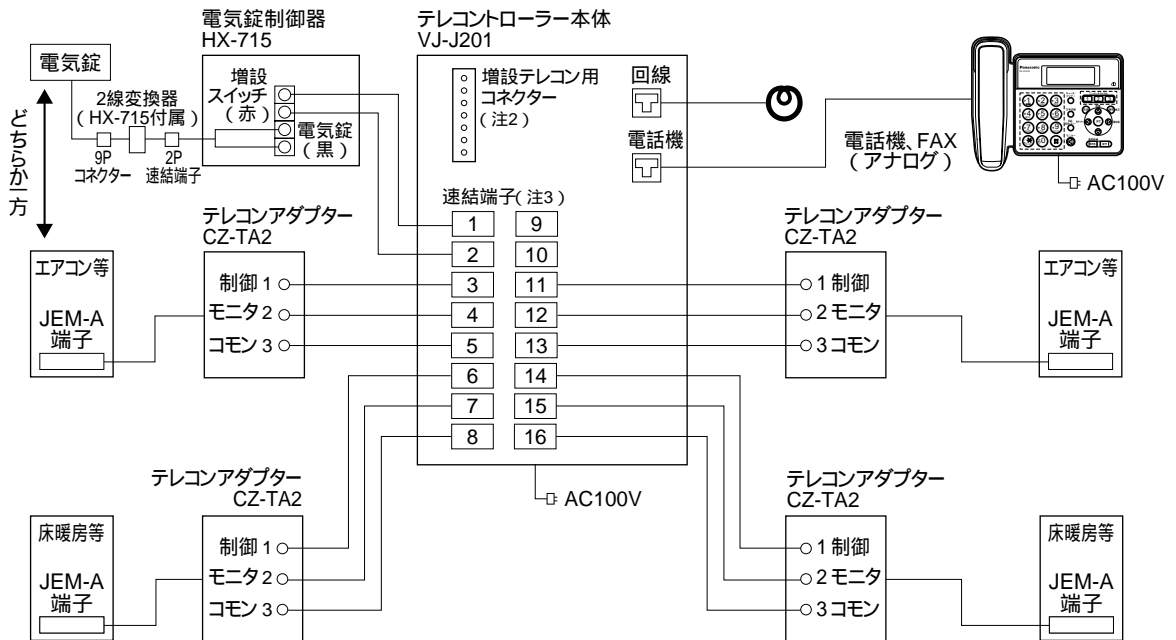
テレコントローラー

システム系統図 / 配線図 (I)

JEM-A対応機器を4台接続する場合
《システム系統図》



《配線図》

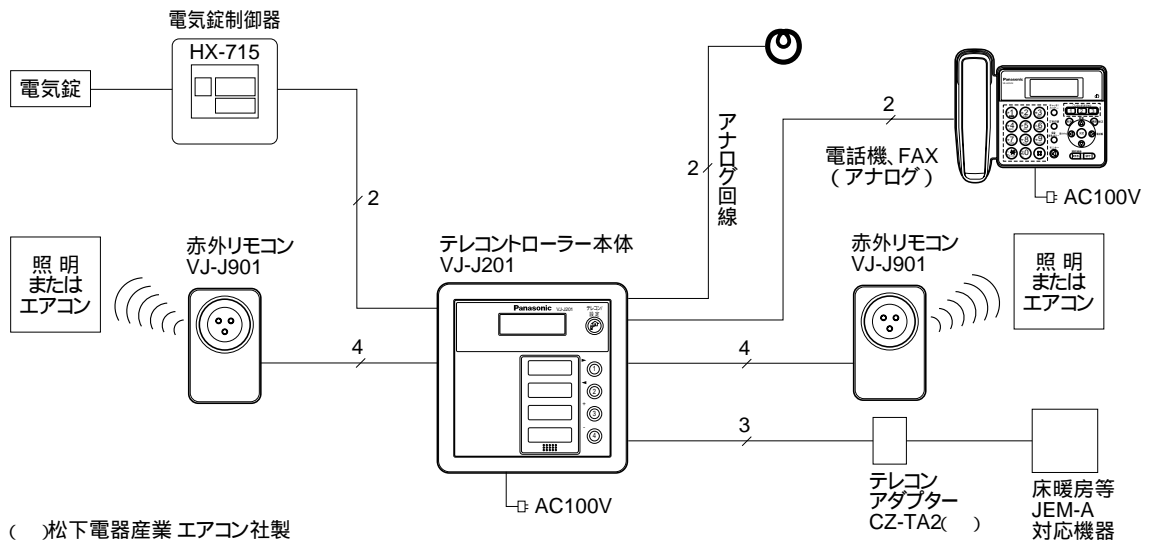


システム系統図 / 配線図 (I)

品番	
品名	テレコントローラー

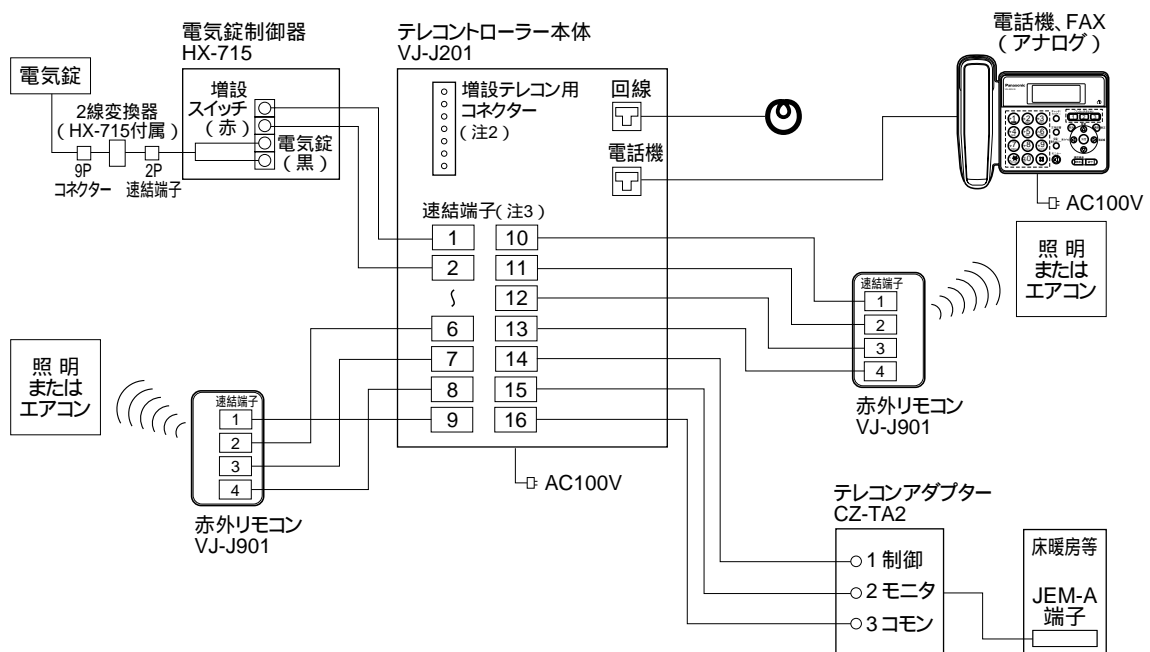
システム系統図 / 配線図 (II)

JEM-A対応機器1台と赤外線リモコンVJ-J901を2台、電気錠1台を接続する場合
 《システム系統図》



() 松下電器産業 エアコン社製

《配線図》



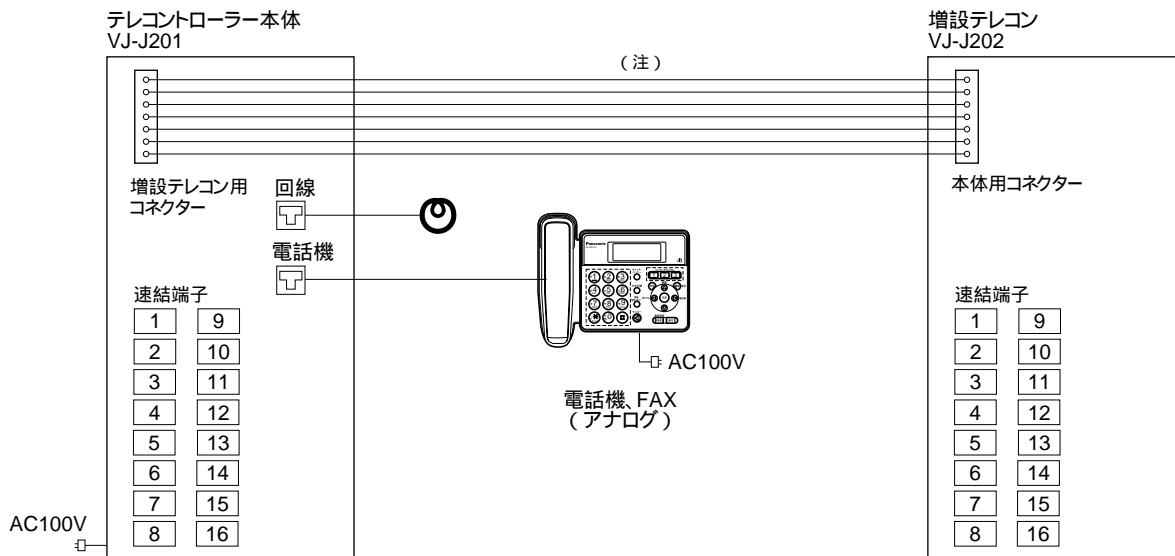
(注) 2台の赤外線リモコンVJ-J901を同じ部屋で使用する場合は、あらかじめ設定が必要です。

システム系統図 / 配線図 (II)

品番	
品名	テレコントローラー

配線図

増設テレコンVJ-J202を接続する場合



(注) 増設テレコンVJ-J202の本体用コネクター(7芯・約23cm)でテレコンローラー本体と接続します。増設テレコンVJ-J202の速結端子は、テレコンローラー本体VJ-J201と同じで、接続機器との配線も同様です。ただし、VJ-J202に接続できる赤外リモコンVJ-J901は1台のみです。VJ-J202に接続するVJ-J901は、VJ-J201に接続したVJ-J901とは別の部屋に設置してください。

赤外リモコンVJ-J901 対応機器 (照明、エアコン) 2004年3月現在

《照明》松下電工(株)製

1992年4月以降発売のリモコンタイプの照明器具に対応。
 ただし、リモコンアダプターについてはHK9354、HK9356、HK9355の3品番に対応可能です。
 つぎのリモコン送信器をお使いの場合は、利用できません。
 HK9081、HK9082、HK9086、HK9092T、HK9094T、HK9095T、HK9096T
 すべて、92年4月までに生産終了しています。
 他社製のリモコン照明器具は使用できません。
 詳しくは、当社のホームページをご覧ください。
<http://panasonic.co.jp/pcc/products/telecon/aircon.html>

《エアコン》松下電器産業(株)製

2004年度以降発売の機種は、すべて接続できます。
 2003年度～2004年度発売のエアコンについては、つぎの機種が接続できます。

X E シ リ ーズ	CS-XE 3A	V B シ リ ーズ	CS- 3VB
	CS- RBXE		CS-H 3A
	CS- 3XEB		H シ リ ーズ
E シ リ ーズ	CS-E 3A	そ の 他	CS- 3HB
	CS- RBE		CS-F 3A
	CS- 3EB		CS- RBF
Z シ リ ーズ	CS-Z 3A		CS- 3YB
	CS- RBZ		

品番の には22、25、28、36、40、50、56、63等の数字が入ります。
 他社製のエアコンは使用できません。
 詳しくは、当社のホームページをご覧ください。
<http://panasonic.co.jp/pcc/products/telecon/light.html>

配線図 / 赤外リモコン対応機器

品 番	
品 名	テレコンローラー

線種と配線距離

テレコントローラー本体(VJ-J201)～増設テレコン(VJ-J202)

線種	配線数	配線距離
本体用コネクター(VJ-J202に装着)	7	

テレコントローラー本体(増設テレコン)～接続機器

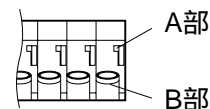
接続機器	線種	配線数	配線距離
赤外線リモコン (VJ-J901)	通信ケーブル 単線 0.65mm～0.8mm	4	30m
テレコンアダプター (CZ-TA2)	通信ケーブル 単線 0.65mm～0.8mm	3	30m
電気錠制御器 (HX-715)	通信ケーブル 単線 0.65mm～0.8mm	2	50m

使用上のお願い

一般加入回線(アナログ回線)でご使用ください。
着信を受け付けないサービス(ボイスワープなど)および通常と異なる着信音が鳴るサービス(鳴り分けサービスなど)と、テレコントローラーを併用することはできません。
本システムに接続できる電話機は、一般加入回線(アナログ回線)で使用できる電話機・FAXでず(パナソニック製を推奨します)。
ナンバーディスプレイ対応電話機を使用している場合は、相手の電話番号が表示されないことがあります(テレコン操作直後の着信のときなど)。
テレコン中は、キャッチホンディスプレイのサービスを受けることができません。

工事上のお願い

電源コードは必ず遮断装置を介した次のいずれかの方法で接続します。
(1) 遮断装置(電源プラグ)に容易に手が届くように、電源コンセントの近くに設置します。
(2) 接点距離が3.0mm以上有する分電盤のブレーカーに接続します。ブレーカーは保護アース導体を除く主電源のすべての極が遮断できるものを使用します。
本製品は電気設備技術基準による施工を行ないます。
・使用する埋込みボックス(電源線とその他の信号配線の間)に、堅牢な隔壁を設けることが必要です。
・金属ボックスを使用する場合はD種接地を行ないます。
・線材は600V以上の絶縁電線を使用します。
ノイズ障害が考えられる場合は、金属配管の中に接続線を通して工事を行ないます(金属管は必ず大地アースを行ないます)。
AC100V以上の電力線(電灯線)とは、1m以上離して配線工事を行なうか、別々の金属管による配管工事を行ないます。
誤配線、ショート等がないことを確認後、テレコントローラー本体の電源を入れます。
テレコントローラー本体の信号線接続端子(速結端子)の結線方法：
《線材を挿入する場合》
・線材の被フクを約9mmむきます。
・A部を押しながら線材を確実にB部に挿入します。
《線材を抜く場合》
・ドライバーの先などでA部を押しながら線材を引き抜きます。
速結端子は、単線 0.65～1.6mm用です。適用線種は接続端子によって異なります。



線種と配線距離 / 使用上・工事上のお願い

品番	
品名	テレコントローラー

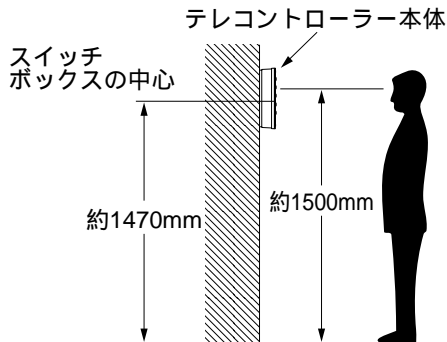
設置条件

[1] テレコントローラー本体、増設テレコンの取付け位置

液晶ディスプレイの中心が、ご使用になる方の目の高さになるように設置してください。

(例)取付け高さ:

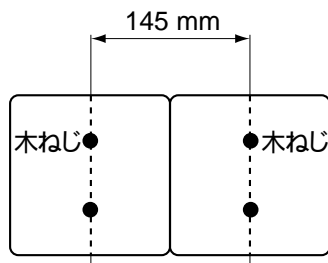
床面から約1500mmのところを画面の中心がくるように設置する場合。



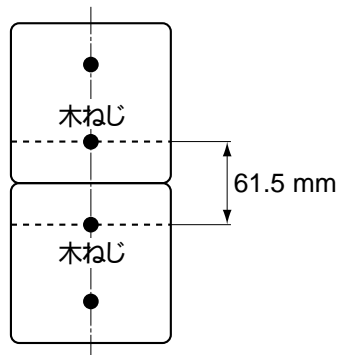
テレコントローラー本体 (VJ-J201) と増設テレコン (VJ-J202) は左右、または上下に並べて取付けてください。

2台を離して取付けると、コネクタが接続できなくなります。

《左右に並べて取付ける場合の木ねじの間隔》



《上下に並べて取付ける場合の木ねじの間隔》



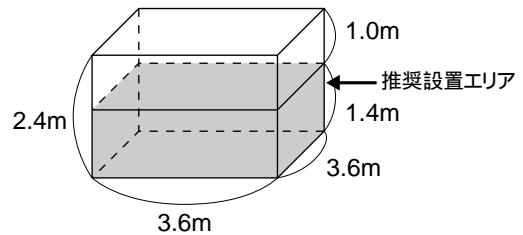
(注) 取付けたテレコントローラー本体(増設テレコン)の周囲から20cm以内には物を置かないでください(誤動作や通話が途切れる原因)。

[2] 赤外リモコンの取付け位置

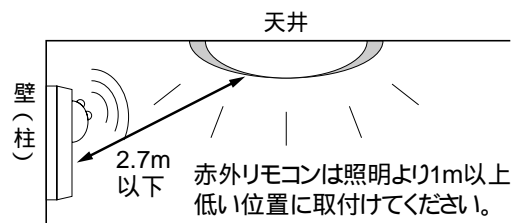
赤外リモコンが動作する位置に取付けてください。推奨設置エリアや赤外リモコンとエアコン、照明の位置はあくまでも目安です。設置する際は必ず機器が動作することをご確認ください。

機器の赤外受光部分が見える位置に設置して、赤外リモコンの発光部が機器の受光部に向かい合うように角度を調整してください。

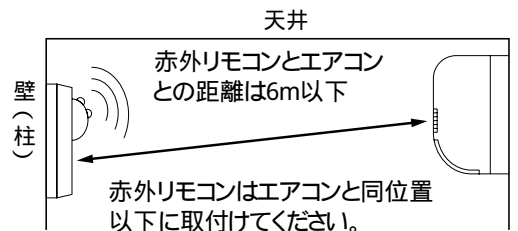
照明制御時の推奨設置エリア(8畳の場合)



赤外リモコンと照明の位置

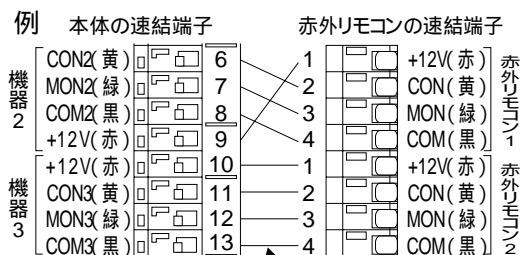


赤外リモコンとエアコンの位置



本体・増設テレコンとの接続

本体、または増設テレコンと赤外リモコンの接続は、つぎのとおりです。



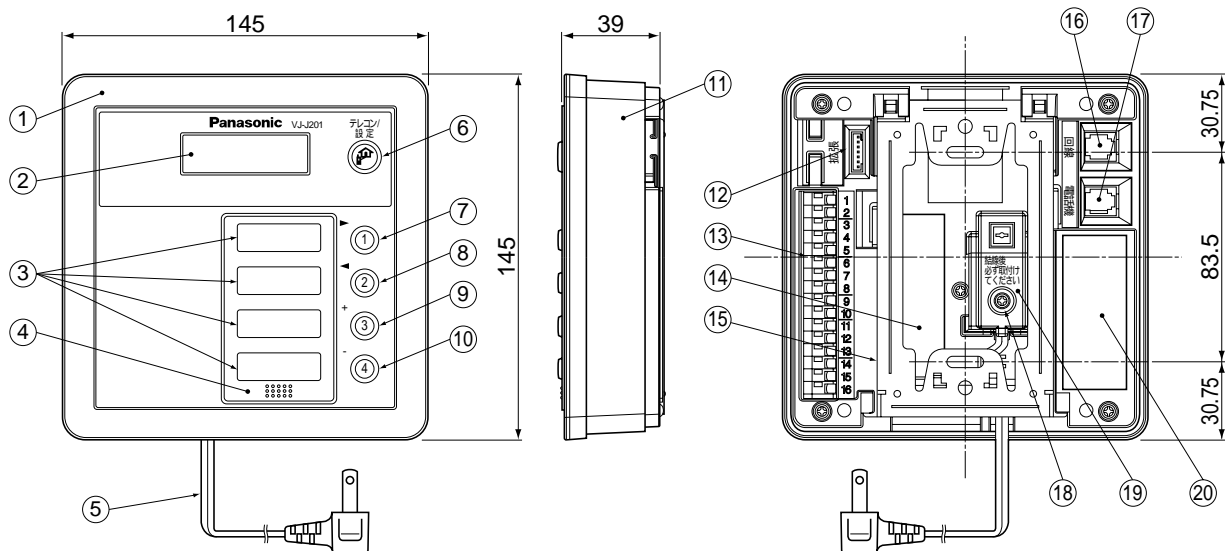
配線種:単芯線 0.65~0.8mm・配線距離:最大30m

本体の機器1・機器4または増設テレコンの機器5~8の速結端子にも接続できます。
 本体には2台、増設テレコンには1台を接続できます。

設置条件

品番	
品名	テレコントローラー

単位	mm
縮尺	1/3



仕 様

電源電圧	AC 100V(50/60Hz)	
消費電力	動作中:約5W 待機中:約2W	
外形寸法	高さ145×幅145×奥行39 mm	
質 量	約520g	
外観色調	ホワイト(近似マンセル 10Y 9/0.5)	
外観材質	難燃ABS樹脂	
取付方法	露出壁掛け専用(壁掛金具は付属)	
使用環境条件	周囲温度0～40 湿度90%以下 ただし、結露しないこと	
適用回線	アナログ回線	
接続機器/台数	・赤外線リモコン(VJ-J901)最大2台 ・電気錠(HX-715)最大1台 ・JEM-A対応(3線:CZ-TA2)最大4台	最合 大計 4で 台
制御形態	ON / OFF	
機器ガイドス	照明、エアコン、電気錠、暖房器、給湯機、お風呂、シャッター、機器	
暗証番号	2～6ケタ	
着信応答回数	留守電なし時: 3回、18回(テレコン未設定時) 留守電あり時: 留守電応答後	未 応 答
増設テレコン接続台数	最大1台	
単独電話機 I/F	1回路(規定の静電容量以内であれば 複数台数接続可能)	

番号	名 称
①	上 ケ ー ス
②	液晶ディスプレイ
③	機器表示ラベル
④	表示パネル
⑤	電源コード
⑥	テレコン/設定ボタン・ランプ
⑦	機器ボタン1・ランプ
⑧	機器ボタン2・ランプ
⑨	機器ボタン3・ランプ
⑩	機器ボタン4・ランプ
⑪	下 ケ ー ス
⑫	増設テレコン用コネクター
⑬	速 結 端 子
⑭	速結端子対応表(シール)
⑮	壁 掛 金 具
⑯	電話回線用コード差込口
⑰	電話機コード差込口
⑱	AC端子カバー止めねじ
⑲	A C 端 子 カ バ ー
⑳	ストップページシール)

速結端子

1	HX-715 専用端子
2	
3	CON(制御)
4	MON(モニタ)
5	COM(コモン)
6	CON(制御)
7	MON(モニタ)
8	COM(コモン)
9	赤外線リモコン用 電源12V
10	
11	CON(制御)
12	MON(モニタ)
13	COM(コモン)
14	CON(制御)
15	MON(モニタ)
16	COM(コモン)

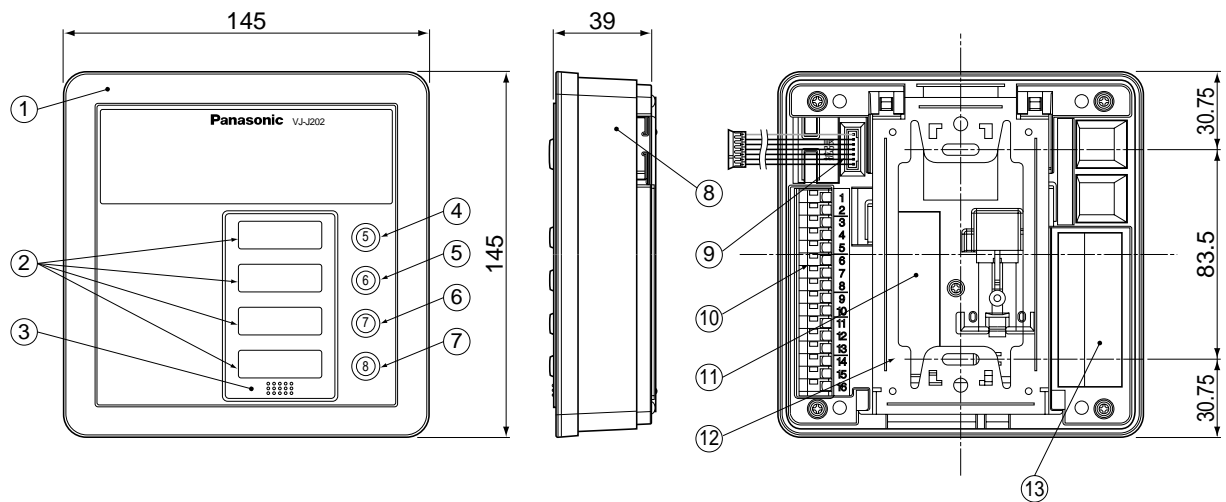
付属品・添付品

壁掛金具.....	1
木ねじ 4mm × 16mm.....	2
小ねじ 4mm × 25mm.....	2
機器表示ラベル(36枚).....	1
取扱説明書(工事説明書付き).....	1
保証書.....	1

仕様 / 外形寸法図 / 付属品・添付品

品 番	VJ-J201
品 名	テレコントローラー本体

単位	mm
縮尺	1/3



仕 様

電 源 電 圧	DC12V DC5V(テレコントローラー本体VJ-J201より給電)	
消費電流(待機中)	+12V:0.2mA +5V:35mA	
外 形 寸 法	高さ145×幅145×奥行39 mm	
質 量	約350g	
外 観 色 調	ホワイト(近似マンセル 10Y 9/0.5)	
外 観 材 質	難燃ABS樹脂	
取 付 方 法	露出壁掛け専用(壁掛金具は付属)	
使用環境条件	周囲温度0～40 湿度90%以下ただし、結露しないこと	
接続機器/台数	・赤外線モコン(VJ-J901)最大1台 ・電気錠(HX-715)最大1台 ・JEM-A対応(3線:CZ-TA2)最大4台	合計で 最大4台

速結端子

1	}	HX-715
2		専用端子
3	}	CON(制御)
4		MON(モニタ)
5	}	COM(コモン)
6		CON(制御)
7	}	MON(モニタ)
8		COM(コモン)
9	}	赤外線モコン用
10		電源12V
11	}	CON(制御)
12		MON(モニタ)
13	}	COM(コモン)
14		CON(制御)
15	}	MON(モニタ)
16		COM(コモン)

付属品・添付品

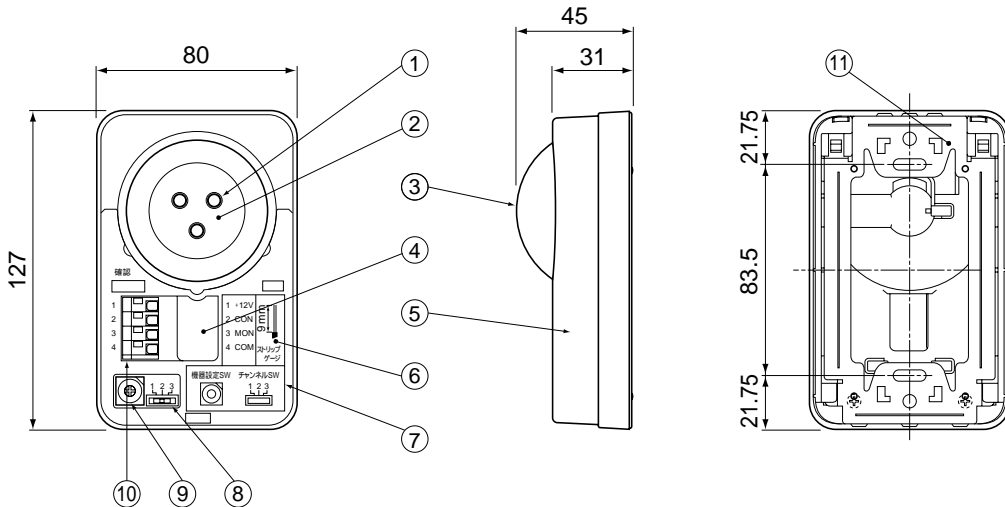
壁掛金具.....	1
木ねじ 4mm × 16mm	2
小ねじ 4mm × 25mm	2
機器表示ラベル(36枚).....	1
取り付け説明書.....	1

番号	名 称	番号	名 称
①	上 ケ ー ス	⑧	下 ケ ー ス
②	機 器 表 示 ラ ベ ル	⑨	本 体 用 コ ネ ク タ ー (コードの長さ: 約23cm)
③	表 示 パ ネ ル		
④	機 器 ボ タ ン 5 ・ ラ ンプ	⑩	速 結 端 子
⑤	機 器 ボ タ ン 6 ・ ラ ンプ	⑪	速結端子対応表(シール)
⑥	機 器 ボ タ ン 7 ・ ラ ンプ	⑫	壁 掛 金 具
⑦	機 器 ボ タ ン 8 ・ ラ ンプ	⑬	ス ト リ ッ プ ゲ ージ (シ ー ル)

仕様 / 外形寸法図 / 付属品・添付品

品 番	VJ-J202
品 名	テレコントローラー増設テレコン

単位	mm
縮尺	1/3



仕様

電源電圧	DC12V (VJ-J201、VJ-J202より給電)
消費電流(待機中)	6mA
外形寸法	高さ127×幅80×奥行45 mm
質量	約160g
外觀色調	ホワイト(近似マンセル 10Y 9/0.5)
外觀材質	難燃ABS樹脂
取付方法	露出壁掛け専用(壁掛金具は付属)
配線長	30m以下(0.65～0.8mm以上の単線)
使用環境条件	周囲温度0～40 湿度90%以下 ただし、結露しないこと
発光部角度調節範囲	左方向:45度、右方向:45度、上方向:45度、のマルチ角度調節
制御可能距離	照明2.7m以下、エアコン6m以下
設置高さ	照明より1m以上低い位置、エアコンと同位置以下に設置
制御機器台数	最大1台
制御可能機器	照明(松下電工(株)製のリモコン対応型) エアコン(松下電器産業(株)製の2001年以降、一部を除く)

速結端子

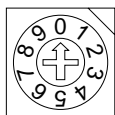
1	+ 12V
2	CON(制御)
3	MON(モニタ)
4	COM(コモン)

番号	名称
①	赤外LED(3個)
②	リモコン発光部
③	ドームカバー
④	接続コード出入口
⑤	赤外リモコンカバー
⑥	ストリップゲージ(シール)
⑦	速結端子対応表(シール)
⑧	チャンネル設定スイッチ
⑨	機器設定スイッチ
⑩	速結端子
⑪	壁掛金具

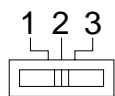
機器スイッチの設定

赤外リモコン本体には、機器を制御するために使用する2種類のスイッチがあります。赤外リモコンのカバーをはずして、つぎのようなスイッチの設定をしてください。

下に、各スイッチに割り当てられた機器設定スイッチとチャンネル設定スイッチの設定値の例を示します。制御する機器の設定については各機器の取扱説明書を参照してください。



機器設定スイッチ
機器のメーカーを設定します。
(小型のドライバーを使用してください。)



チャンネル設定スイッチ
リモコンごとに異なるチャンネルを設定します。

スイッチ設定値		内容
機器設定スイッチ	チャンネル設定スイッチ	
0	1	松下電工 照明チャンネル1
	2	松下電工 照明チャンネル2
	3	松下電工 照明チャンネル3
1	1	National エアコンチャンネル1
	2	National エアコンチャンネル2
	3	National エアコンチャンネル3

付属品・添付品

- 壁掛金具..... 1
- 木ねじ 4mm × 16mm..... 2
- 小ねじ 4mm × 25mm..... 2
- 取り付け説明書..... 1

仕様 / 外形寸法図 / 付属品・添付品

品番	VJ-J901
品名	テレコントローラー赤外リモコン