

住宅用インターホン

品名 **チャイミーフラッシュ 1-1 タイプ** 品番

概要

本装置は、親機1台と玄関子機1台から構成される住宅用インターホンです。

親機は、AC直結式・ACコード式・乾電池式の3タイプがあり、玄関子機は、当社の玄関子機シリーズ(無極性)から自由に選べます。

特長

玄関子機からの呼出は、親機の呼出ランプの点滅(赤色)と呼出音(電子チャイム音：ピンポン)でわかります。

(呼出ランプは応答すると消えます。応答しない場合は、約30秒間点滅し消えます)

親機・玄関子機間の配線は、工事の簡単な2線式です(無極性)。

玄関子機からの呼出音は、親機で3段階(大・中・小)に音量調節できます。また玄関子機側でも、呼出音が小さく聞こえ、呼出の確認ができます。

呼出音増設用スピーカー(VL-862W)を接続すると、親機から離れた場所でも玄関子機からの呼出音が聞こえます。

商品一覧

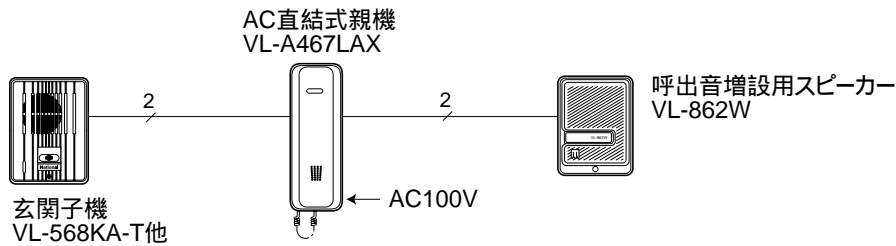
品名	品番	備考(商品の内訳)
チャイミーフラッシュ 1-1タイプ	AC直結式	VL-A167LAX 親機VL-A467LAX 玄関子機VL-568KA-T
	ACコード式	VL-A167LAK 親機VL-A467LAK 玄関子機VL-568KA-T
	乾電池式	VL-A168LA 親機VL-A468LA 玄関子機VL-568KA-T
	AC直結式親機	VL-A467LAX
	ACコード式親機	VL-A467LAK
	乾電池式親機	VL-A468LA
	玄関子機	VL-568KA-T
呼出音増設用スピーカー	VL-862W	玄関子機は当社の玄関子機シリーズ (無極性)よりお選びください。

概要 / 特長 / 商品一覧

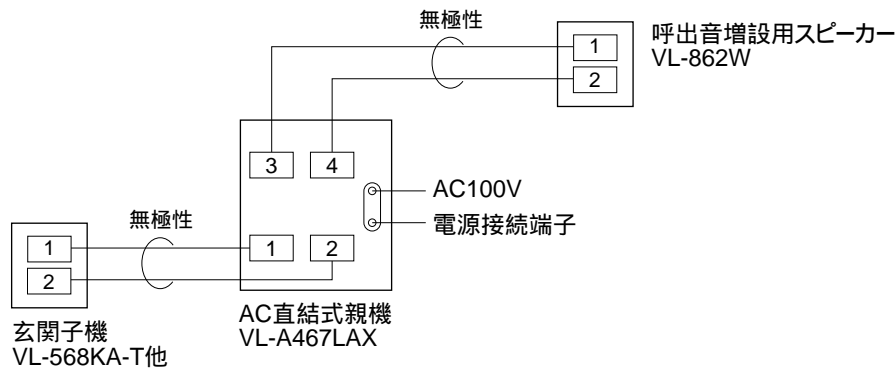
品番	
品名	チャイミーフラッシュ 1-1 タイプ

システム系統図・配線図・配線距離は、3タイプ(AC直結式、ACコード式、乾電池式)とも共通です。

システム系統図



配線図



玄関子機は、当社玄関子機シリーズ(無極性)より、自由に選んでお使いいただけます。

配線距離

親機、玄関子機間の配線距離		150mまで	250mまで	400mまで	
電線の種類 (太さ)	より線	素線数	12本	20本	30本
		素線径	0.18mm	0.18mm	0.18mm
	単線(導体径)	0.65mm	0.8mm	1.0mm	

配線の線種は、導体径1.2mm以下のものをお使いください。

付属品

《親機》

- 木ねじ (4mm × 16mm) 2
- 小ねじ (4mm × 25mm) 2
- 壁掛金具..... 1

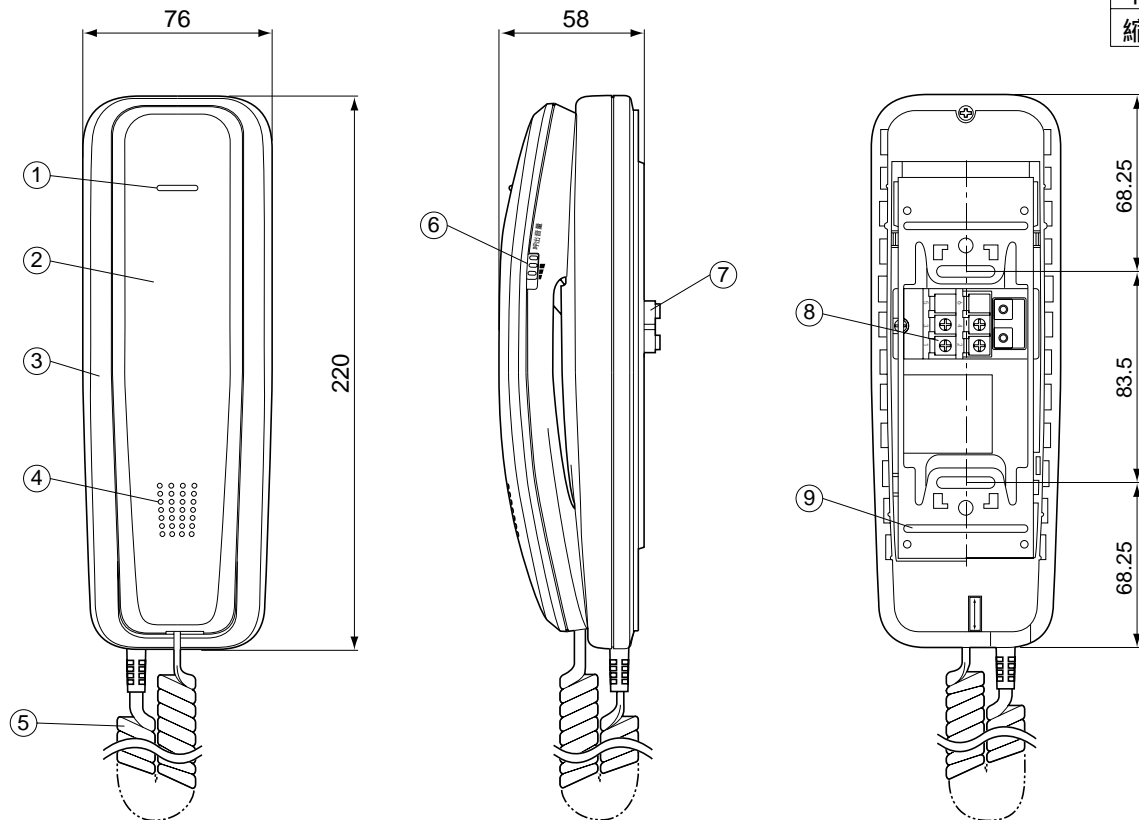
《玄関子機》

- 木ねじ (3.8mm × 20mm) 2
- 小ねじ (4mm × 25mm) 2

システム系統図 / 配線図 / 配線距離 / 付属品

品番	
品名	チャイミーフラッシュ1-1タイプ

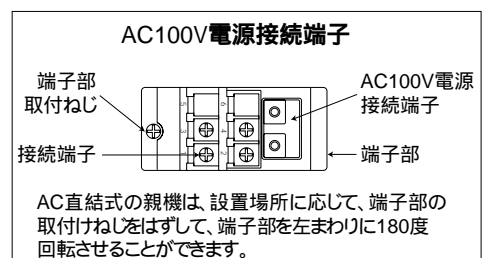
単位	mm
縮尺	1/3



■仕様

電源電圧	AC 100V
消費電力	2W
外形寸法	高さ220×幅76×奥行58 mm
質量	約440g
外観色調	チャイミーホワイト(近似マンセル4.1Y8.3/0.7)
外観材質	ABS樹脂
取付方法	壁掛け(壁掛金具は付属)
使用環境条件	周囲温度0~40 湿度80%以下(ただし、結露しないこと)
出力インピーダンス	600
最大出力	19dBm以上(歪率10%以下)
S / N	50dB以上
線路抵抗	最大20 (ループ値)
通話方式	同時通話
呼出方法	・電子チャイム音(ピンポン) (50cm前方で80ホン以上:音量調節「大」のとき) ・呼出ランプ点滅(赤色)
呼出音量調節	3段階(大、中、小)

番号	名称
①	呼出ランプ
②	受話器
③	本体ケース
④	スピーカー
⑤	カールコード
⑥	呼出音量切換スイッチ
⑦	AC100V電源接続端子
⑧	接続端子
⑨	壁掛金具



《施工上の注意》

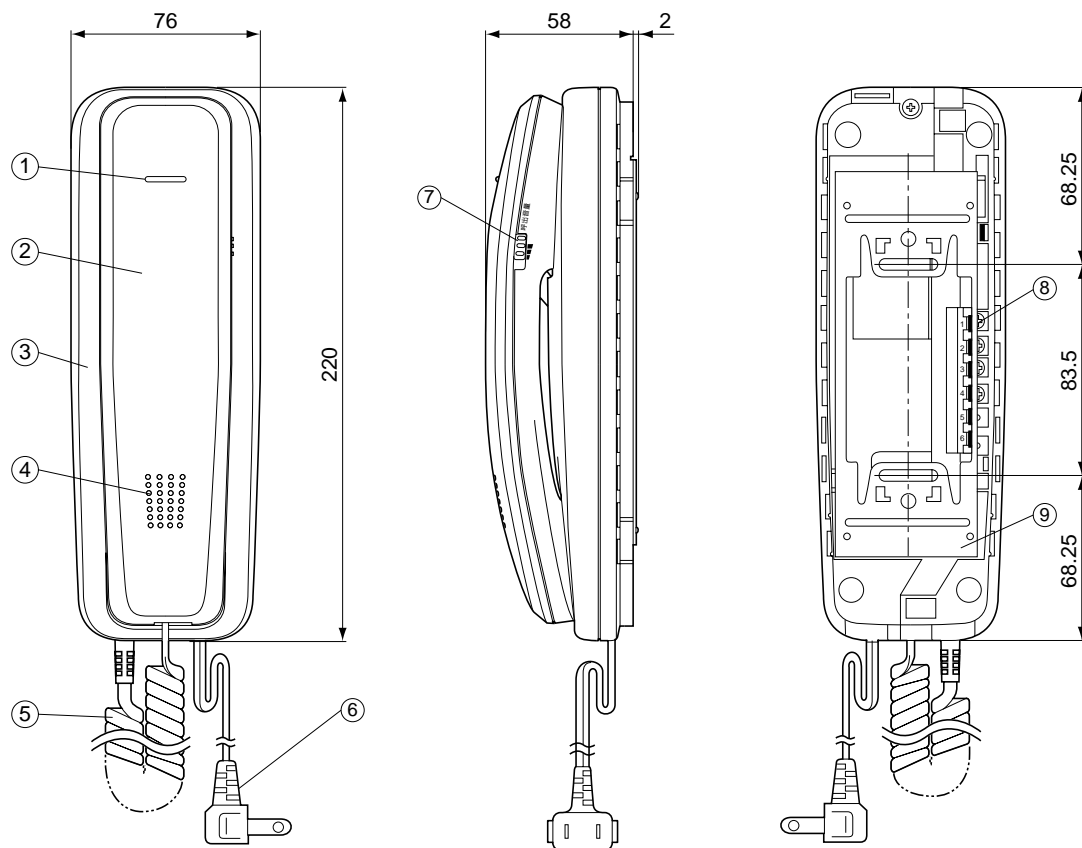
本製品は電気設備技術基準204条による施工を行なってください。

- ・使用する埋込ボックスは、けんろうな隔壁を設けてください。
- ・金属ボックスを使用する場合は、特別第3種接地工事を行なってください。
- ・使用する電源線は600V以上の絶縁電線をお使いください。

取付工事は電気工事士の免許取得者が行なってください。

仕様 / 外形寸法図

品番	VL-A467LAX
品名	チャイミーフラッシュ 1-1タイプ親機(AC直結式)



単位	mm
縮尺	1/3

仕様

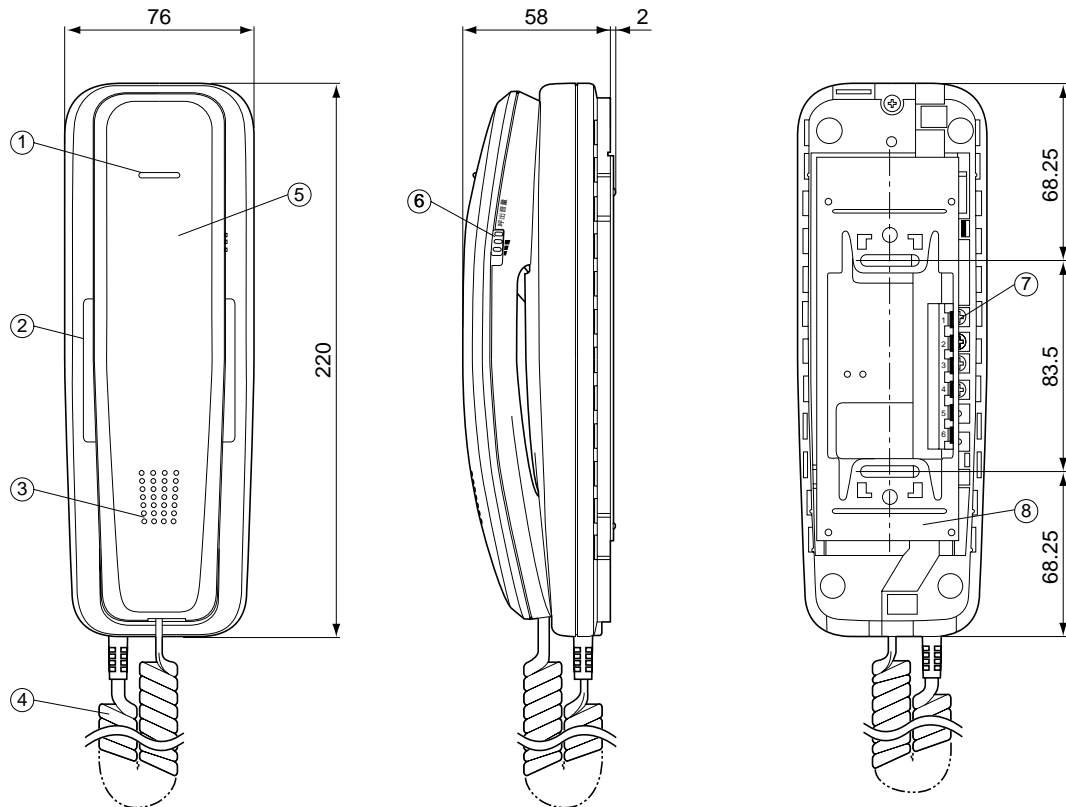
電源電圧	AC 100V(50/60Hz)
消費電力	2W
外形寸法	高さ220×幅76×奥行58 mm (壁掛金具取付け時 奥行60mm)
質量	約480g
外觀色調	チャイミーホワイト(近似マンセル4.1Y8.3/0.7)
外觀材質	ABS樹脂
取付方法	壁掛式(壁掛金具は付属)
使用環境条件	周囲温度0～40 湿度80%以下(ただし、結露しないこと)
出力インピーダンス	600
最大出力	19dBm以上(歪率10%以下)
S / N	50dB以上
線路抵抗	最大20 (ループ値)
通話方式	同時通話
呼出方法	・電子チャイム音(ピンポン) (50cm前方で80ホン以上: 音量調節「大」のとき) ・呼出ランプ点滅(赤色)
呼出音量調節	3段階(大、中、小)

番号	名称
①	呼出ランプ
②	受話器
③	本体ケース
④	スピーカー
⑤	カールコード
⑥	ACコード(約1.5m)
⑦	呼出音量切換スイッチ
⑧	接続端子
⑨	壁掛金具

仕様 / 外形寸法図

品番	VL-A467LAK
品名	チャイミーフラッシュ 1-1タイプ親機(ACコード式)

単位	mm
縮尺	1/3



仕様

電源電圧	DC 6V(単3乾電池 4本)
消費電流	100mA(通話時)
外形寸法	高さ220×幅76×奥行58 mm (壁掛金具取付け時 奥行60mm)
質量	約420g(乾電池を除く)
外観色調	チャイミーホワイト(近似マンセル4.1Y8.3/0.7)
外観材質	ABS樹脂
取付方法	壁掛式(壁掛金具は付属)
使用環境条件	周囲温度0～40 湿度80%以下(ただし、結露しないこと)
出力インピーダンス	600
最大出力	19dBm以上(歪率10%以下)
S / N	50dB以上
線路抵抗	最大20 (ループ値)
通話方式	同時通話
呼出方法	・電子チャイム音(ピンポン) (50cm前方で80ホン以上: 音量調節「大」のとき) ・呼出ランプ点滅(赤色)
呼出音量調節	3段階(大、中、小)
電池寿命	約6ヵ月(玄関子機通話を1回10秒、1日10回した場合)

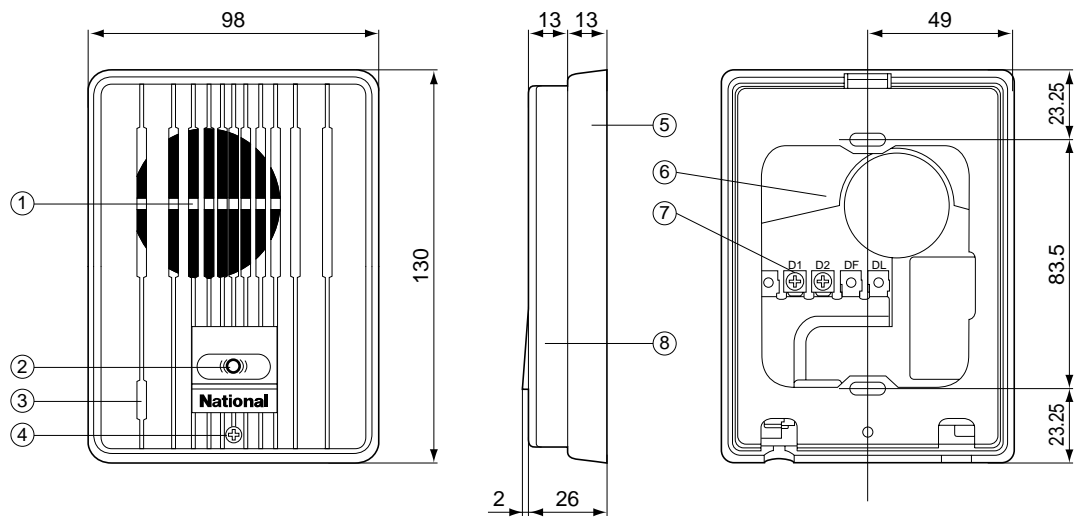
番号	名称
①	呼出ランプ
②	電池カバー
③	スピーカー
④	カールコード
⑤	受話器
⑥	呼出音量調節スイッチ
⑦	接続端子
⑧	壁掛金具

乾電池を交換するときは、4本一緒に新しいものに取りかえてください。

仕様 / 外形寸法図

品番	VL-A468LA
品名	チャイミーフラッシュ1-1タイプ親機(乾電池式)

単位	mm
縮尺	1/2.5



■仕 様

電 源 電 圧	DC 6V(親機より供給)
消 費 電 流	4.5mA
出力インピーダンス	600
線 路 抵 抗	最大20 (ループ値)
外 形 寸 法	高さ130×幅98×奥行28mm
質 量	約200g
外 観 色 調	- T(茶) 近似マンセル10YR2/1)
外 観 材 質	難燃ABS樹脂
適合埋込ボックス	JIS1コ用スイッチボックス(カバー付)に適合

番号	名 称
①	ス ピ ー カ ー
②	呼 出 ボ タ ン
③	マ イ ク
④	本体ケース止めねじ
⑤	露 出 ケ ー ス
⑥	下 ケ ー ス
⑦	接 続 端 子
⑧	本 体 ケ ー ス

仕様 / 外形寸法図

品 番	VL-568KA-T
品 名	チャイミーフラッシュ1-1タイプ玄関子機