

住宅用インターホン

品名 チャイミー 1-1 タイプ(乾電池式) 品番 VL-A158SP

概要

本装置は門、玄関、通用口等と室内の間で通話する住宅用インターホンで、玄関子機を屋外に、親機を室内に設置します。親機の電源は、乾電池式です。

特長

玄関子機から呼出されると、親機には電子チャイム音(ピンポン)が聞えます。受話器の呼出音量調節スイッチで、呼出音量を3段階(大、中、小)にかえることができます。

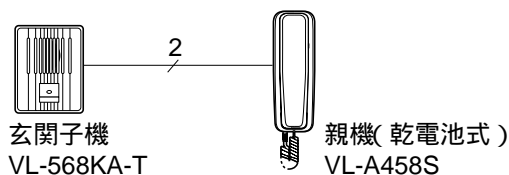
呼出した玄関子機にもバックトーン(ピンポン)が聞えますので、玄関子機側でも呼出の確認ができます。

親機・玄関子機間の配線は、工事の簡単な2線式です(無極性)。

玄関子機は、雨にあたって性能に変化のない耐雨構造です

(JIS C0920-1982防雨形：保護等級3級)。

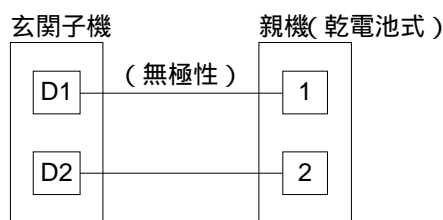
システム系統



システム構成

	品名	品番	台数
	チャイミー1-1タイプ (乾電池式)	VL-A158SP	
内 訳	親機(乾電池式)	VL-A458S	1
	玄関子機	VL-568KA-T	1

配線図



配線距離

親機、玄関子機間の 配線距離		150m まで	250m まで	400m まで	
電線の種類 (太さ)	より線	素線数	12本	20本	30本
		素線径	0.18mm	0.18mm	0.18mm
	単線(導体径)	0.65mm	0.8mm	1.0mm	

配線の線種は、導体径1.2mm以下のものをお使いください。

付属品

親機

木ねじ(4mm×16mm)	2本
小ねじ(4mm×25mm)	2本
壁掛金具	1個

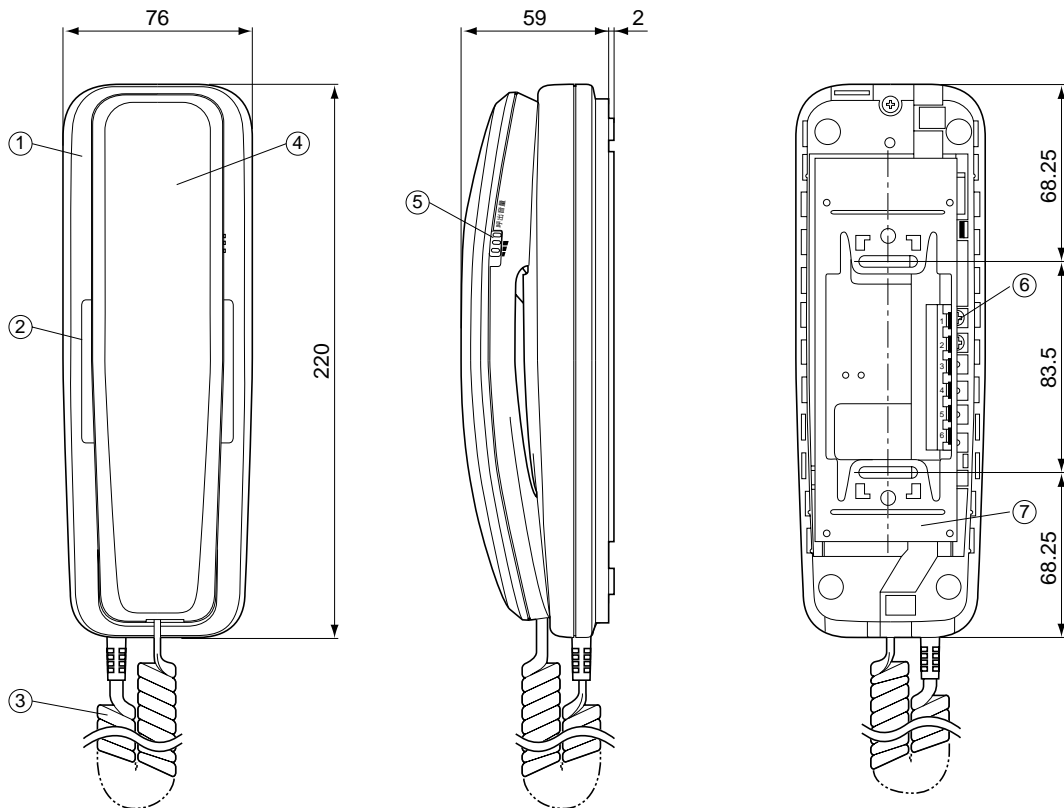
玄関子機

木ねじ(3.8mm×20mm)	2本
小ねじ(4mm×25mm)	2本

概要/特長/システム系統・構成/配線図・距離/付属品

品番	VL-A158SP
品名	チャイミー1-1タイプ(乾電池式)

単位	mm
縮尺	1/3



仕様

電源電圧	DC 6V(単3乾電池 4本)
消費電力	100mA(通話時)
外形寸法	高さ220×幅76×奥行59mm (壁掛金具取付け時 奥行61mm)
質量	約370g(乾電池を除く)
外觀色調	チャイミーホワイト(近似マンセル4.1Y8.3/0.7)
外觀材質	難燃ABS樹脂
取付方法	壁掛け(壁掛金具は付属)
使用環境条件	周囲温度0~40 湿度80%以下(ただし、結露しないこと)
出力インピーダンス	600
最大出力	19dBm以上(歪率10%以下)
S / N	50dB以上
線路抵抗	最大20(ループ値)
通話方式	受話器による同時通話
呼出方法	電子チャイム音(ピンポン)(50cm前方で80ホン以上)
呼出音量調節	3段階(大、中、小)
電池寿命	約6ヵ月(玄関子機通話を1回10秒、1日10回した場合)

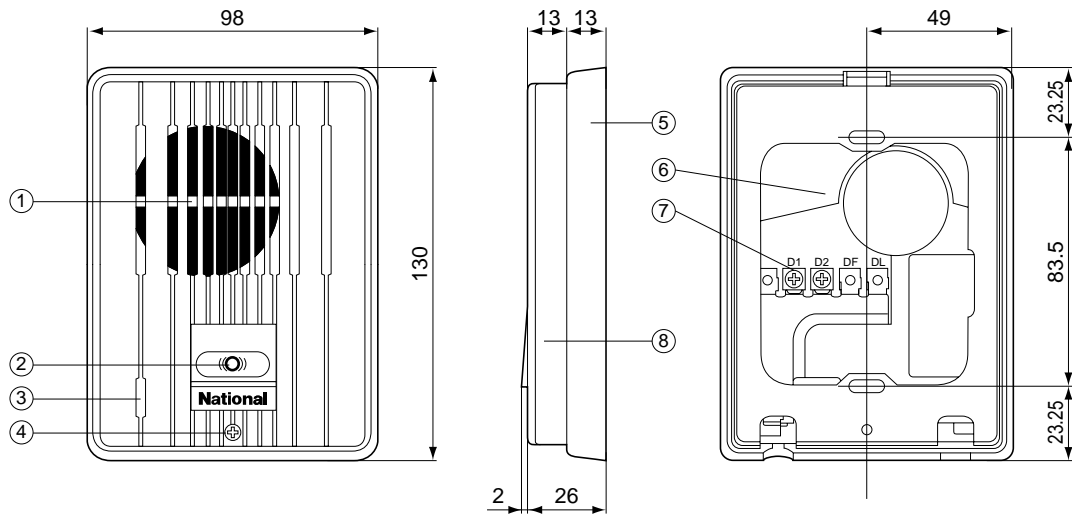
番号	名称
①	本体ケース
②	電池カバー
③	カールコード
④	受話器
⑤	呼出音量調節スイッチ
⑥	接続端子
⑦	壁掛金具

乾電池を交換するときは、4本一緒に新しいものに取りかえてください。

仕様 / 外形寸法図

品番	VL-A158SP(VL-A458S)
品名	チャイミー1-1タイプ(乾電池式)親機

単位	mm
縮尺	1/2.5



仕様

電源電圧	DC 6V(親機より供給)
消費電力	4.5mA
出力インピーダンス	600
線路抵抗	最大20 (ループ値)
外形寸法	高さ130×幅98×奥行28mm
質量	約200g
外觀色調	- T(茶)(近似マンセル10YR2/1)
外觀材質	難燃ABS樹脂
適合埋込ボックス	JIS1コ用スイッチボックス(カバー付)に適合

番号	名称
①	スピーカー
②	呼出ボタン
③	マイク
④	本体ケース止めねじ
⑤	露出ケース
⑥	下ケース
⑦	接続端子
⑧	本体ケース

仕様 / 外形寸法図

品番	VL-A158SR(VL-568KA-T)
品名	チャイミー1-1タイプ(乾電池式) 玄関子機