

カラーテレビドアホン

品名 「スタイリッシュ・ソリエ」2-4タイプ 品番 VL-V490K、VL-V690K

概要

本装置は、カラーモニター親機1台とカラーモニター子機3台(最大)、カラーカメラ玄関子機2台からなるカラーテレビドアホンシステムです。

カラーモニター親機、カラーモニター子機には受話器がなく、玄関子機からの呼出に対しハンズフリーで応答・通話します。

特長・機能()

(1)カラーモニター画面

カラーモニター親機、カラーモニター子機とも、モニター画面は3型のTFTカラー液晶ディスプレイです。

(2)カラーテレビドアホンとハンズフリー機能

訪問者から呼出されるとカラーモニター親機、カラーモニター子機のすべてに訪問者の映像が映ります(呼出後、約2秒で映像が映ります)。カラーモニター親機またはカラーモニター子機の応答ボタンを押すか、“は～い”など音声で応答することにより訪問者の映像を見ながら通話ができます。

通話時間および映像が表示されている時間は約1分です。

呼出されたとき、応答しないと約30秒で映像は消えます。

(3)カラーカメラ玄関子機ごとのカメラランプ

カラーモニター親機、カラーモニター子機とも、カラーカメラ玄関子機ごとのカメラランプ(カメラ1ランプ・カメラ2ランプ)を備えています。訪問者からの呼出に対し、ランプが点滅しますので、どちらのカラーカメラ玄関子機からの呼出かを確認できます。

(4)コードレス留守番電話機の接続

カラーモニター親機に当社製ドアホンアダプター(VE-DA10-H)を接続して、コードレス留守番電話機が使用できます。

接続できる電話機は、ドアホンアダプター(VE-DA10-H)に接続可能な機種に限ります。

コードレス留守番電話機とカラーモニター親機・カラーモニター子機間で室内通話はできません。また、コードレス留守番電話機側から(カラーカメラ)玄関子機を呼出すことはできません。

(5)インターホンの接続

カラーモニター親機にはカラーモニター子機のほかに、チャイミーフラッシュ2-3タイプ(VL-A623L-W)、チャイミーは～い!2-3タイプ(VL-F623-W)の室内子機を接続できます。(接続できる台数は室内子機最大2台まで。ただし、カラーモニター親機、カラーモニター子機を含めて室内最大5台までです。)

概要 / 特長・機能()

品番	VL-V490K、VL-V690K
品名	「スタイリッシュ・ソリエ」2-4タイプ

特長・機能()

(6)室内通話機能

カラーモニター親機～カラーモニター子機～室内子機(インターホン)間で、音声一斉呼出および通話ができます。

(7)送話の音程を変えられるボイスチェンジ機能

(カラーモニター親機、カラーモニター子機とも)

玄関子機から呼出されているとき、または応答・通話中、モニター中にボイスチェンジボタンを押すと、玄関子機への送話の音程を変えられます(音程が低くなります)。

設定により、音程の変化量を2段階に調節できます。

通話が終わるごとに、ボイスチェンジ機能は終了します。

インターホンまたはドアホンアダプター VE-DA10-Hに接続した電話機からの送話の音程を変えることはできません。

(8)増設スピーカーの接続

カラーモニター親機に増設スピーカー VL-862W(1台)を接続し、玄関子機からの呼出音を聞くことができます。

(9)コールボタンの接続

カラーモニター親機にコールボタン(微小電流対応型WS65311他)1台を接続できます。コールボタンが押されるとカラーモニター親機、カラーモニター子機および増設スピーカーから呼出音(プッ・プッ×2回)が鳴ります(カラーモニター親機/子機の室内呼ランプが約30秒間点滅します)。

玄関子機設定つまみが「1・2」、「1」側に設定されたカラーモニター親機/子機からのみ呼出音が聞こえます。

(10)専用録画ユニットの接続

カラーモニター親機、カラーモニター子機に専用録画ユニット(VL-V800)を接続して、カラーカメラ玄関子機からの着信時の画像および通話中・モニター中の画像を録画・再生・保存することができます。

(11)玄関子機設定つまみ

カラーモニター親機・カラーモニター子機とも、本体底面に玄関子機設定つまみを備えています。このつまみによりカラーカメラ玄関子機 1 またはカラーカメラ玄関子機 2 からの呼出に対して映像の起動・呼出音の鳴動・カメラランプの点滅を止めることができ、二世帯住宅等にも対応が可能です。

(12)来客A 接点

カラーモニター親機、カラーモニター子機にチャイムや増設チャイム、回転灯等から1台選んで接続でき、来客確認がより確実に行なえます。

来客A接点は、カラーカメラ玄関子機からの呼出時のみ出力します

(呼出後、約30秒間のみ。通話時は出力しません)。

特長・機能()

品番	VL-V490K、VL-V690K
品名	「スタイリッシュ・ソリエ」2-4タイプ

特長・機能()

(13) カラーモニター親機・カラーモニター子機の他の機能

モニター機能	カメラ1ボタンまたはカメラ2ボタンを押すと、外の様子を映像と音で約30秒間確認できます。
ただいまコール機能	カラーカメラ玄関子機の呼出ボタンを約3秒以上押しながら、呼びかけると映像が映り、声が聞こえます。(カラーモニター親機のみ)
明るさ調節	モニター画面の明るさを5段階に調節できます。
スピーカー音量調節	呼出音・モニター音を3段階(「大」「中」「小」)に調節できます。
エラー音出力	システムに接続された他の機器が通話中の場合は、カラーモニター親機(カラーモニター子機)の応答ボタンまたは室内呼ボタンを押すと(ピピピ)というエラー音が聞こえます。

(14) カラーカメラ玄関子機 VL-V560-K

カメラ部に広角レンズを使用して広範囲を映し出すことができます。

カメラの角度を2段階(正面、上向き15°または右(左)15°)に調節できます。

赤外線LEDを使用しており、照明設備がなくても夜間の訪問者を映します(カメラ玄関子機から約50cm以内の中心部分)

カラーカメラ玄関子機2のかわりに、専用玄関子機(カメラ無し)VL-V561-T、ドーム型カラーカメラ、ペア線式4画面コントロールユニット(またはペア線式カメラコントロールユニット)を接続できます。

映像を室内からモニターしたり、ドーム型カラーカメラに内蔵のマイクで音声をモニターすることができます。

組合せ一覧(4種類の組合せが可能です)

	パターン1	パターン2	パターン3	パターン4
カラーカメラ玄関子機1				
カラーカメラ玄関子機2				
専用玄関子機(VL-V561-T)				
ドーム型カラーカメラ				
ペア線式4画面コントロールユニット (またはペア線式カメラコントロールユニット)				

(15) 施工性

カラーモニター親機～カラーカメラ玄関子機間、カラーモニター親機～カラーモニター子機～室内子機(インターホン)間の配線は2線式無極性で、配線方式はバス配線(送り配線)です。

カラーモニター親機とカラーカメラ玄関子機間の配線距離は最大100m、カラーモニター親機とカラーモニター子機間の配線距離は最大75m(0.65ケーブル使用時)です。

カラーモニター親機、カラーモニター子機は露出形壁掛けタイプで、ACコード付きです。

ACコードを取り外して、AC電源を直結接続(ねじ端子)できます。

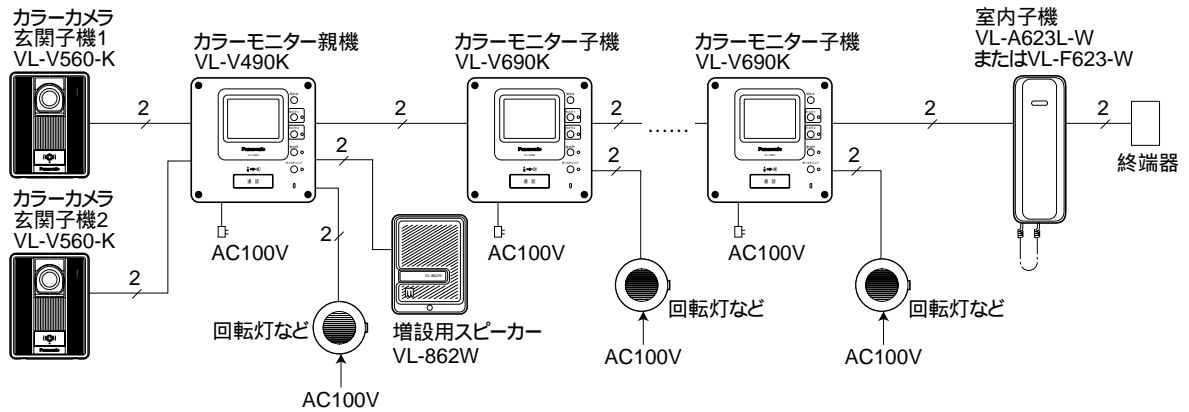
特長・機能()

品番	VL-V490K、VL-V690K
品名	「スタイリッシュ・ソリエ」2-4タイプ

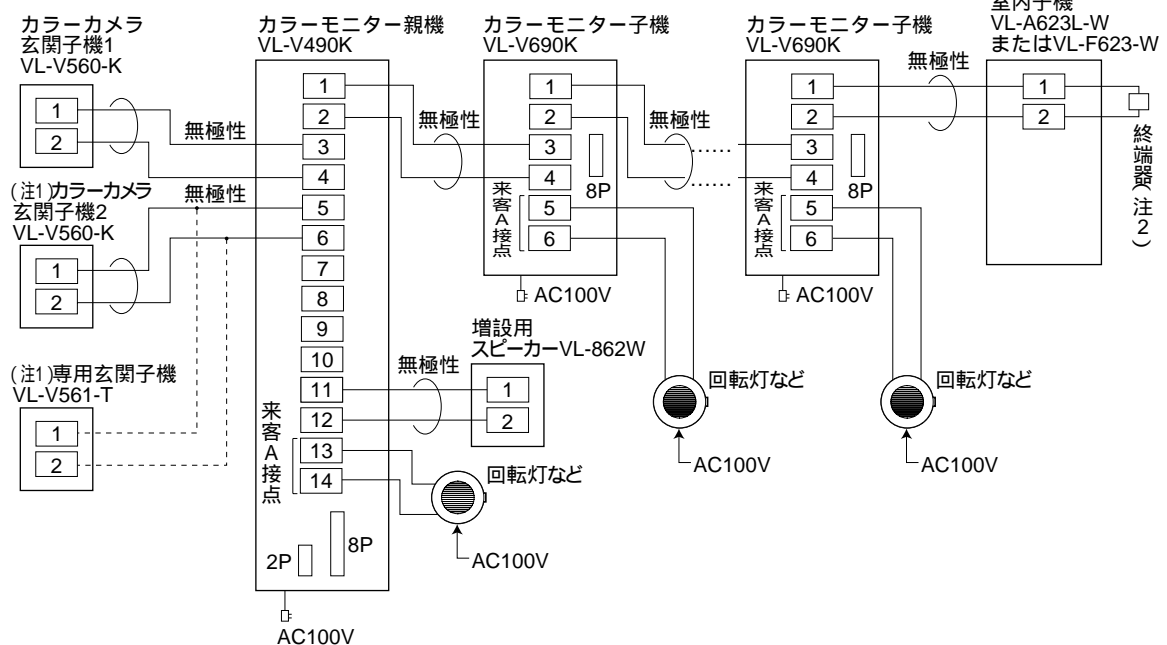
システム系統図/配線図()

基本システム

《システム系統図》



《配線図》



(注1) 専用玄関子機 (カメラ無し) を接続するときは...

- (1) カラーモニター親機のカメラ有/無設定スイッチを"無"側にします(出荷時"有"側)
- (2) カメラ玄関子機2の接続はできません。
- (カメラ玄関子機と専用玄関子機 (カメラ無し) は合わせて最大2台までです。)
- 二世帯住宅向けの場合も、配線は変わりません。

(注2) 配線の最終端に室内子機 (VL-A623L-W/VL-F623-W) を接続したとき、カラーモニター子機の映像が乱れる場合があります。カラーモニター子機に付属の終端器を、室内子機の端子に共締めしてください。

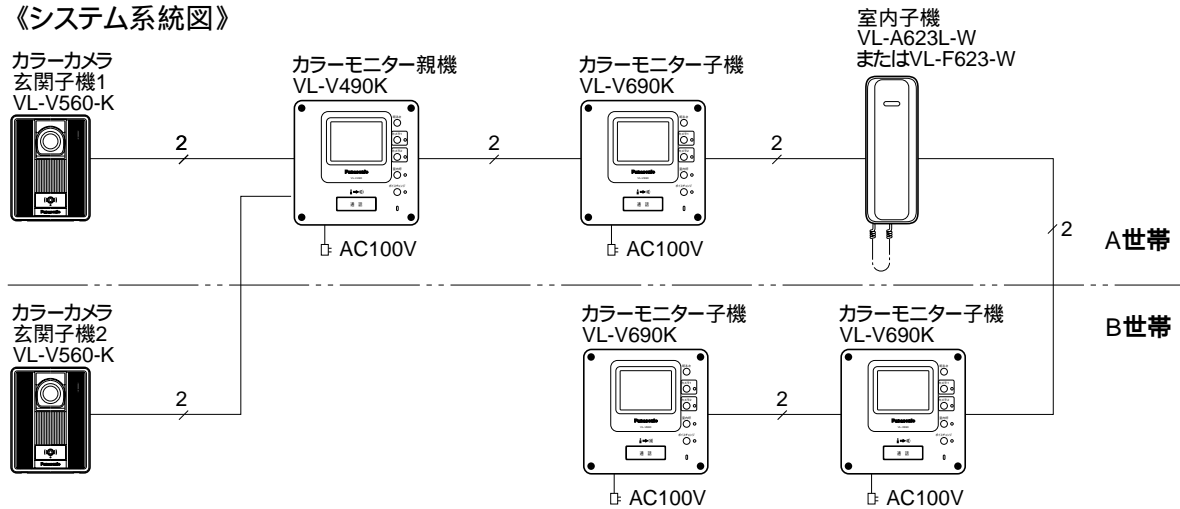
システム系統図/配線図()

品番	VL-V490K、VL-V690K
品名	「スタイリッシュ・ソリエ」2-4タイプ

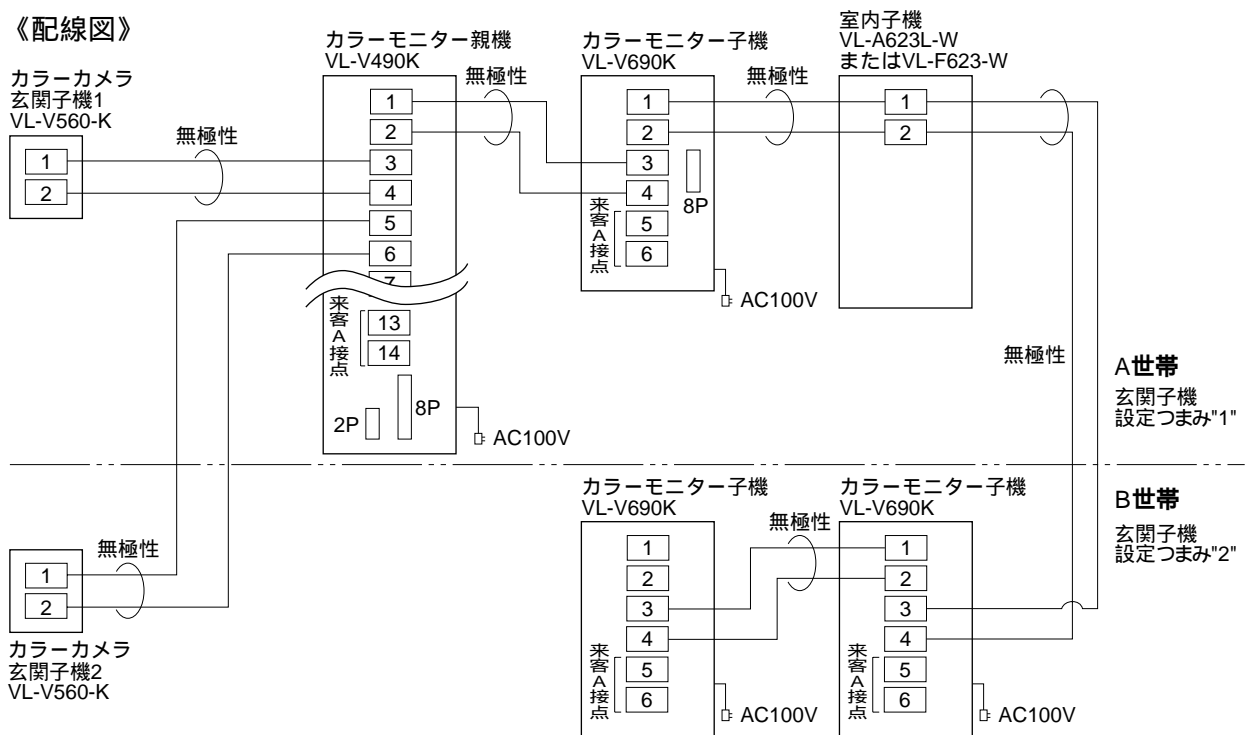
システム系統図/配線図()

基本システムを二世帯住宅で使用する場合

《システム系統図》



《配線図》



二世帯住宅で使用するときは、カラーモニター親機・カラーモニター子機、室内子機ごとにカラーカメラ玄関子機別の着信鳴動を設定します。

親機・子機	設定	
カラーモニター親機/子機	玄関子機設定つまみ(本体 底面部)による	
室内子機	VL-A623L-W	玄関子機設定スイッチ(本体 受話器内部)による
	VL-F623-W	玄関子機設定スイッチ(本体 裏面上部)による

カラーモニター子機を複数台接続する場合は、カラーモニター親機～カラーモニター子機(室内子機)～カラーモニター子機(室内子機)の順に接続してください。

カラーモニター子機(室内子機)～カラーモニター親機～カラーモニター子機(室内子機)の順には接続しないでください。

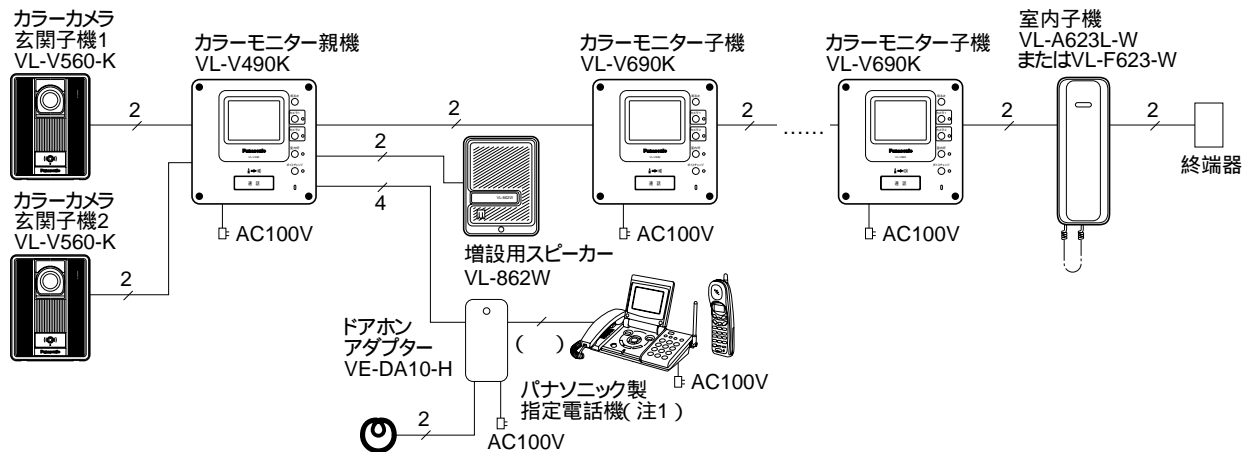
システム系統図/配線図()

品番	VL-V490K、VL-V690K
品名	「スタイリッシュ・ソリエ」2-4タイプ

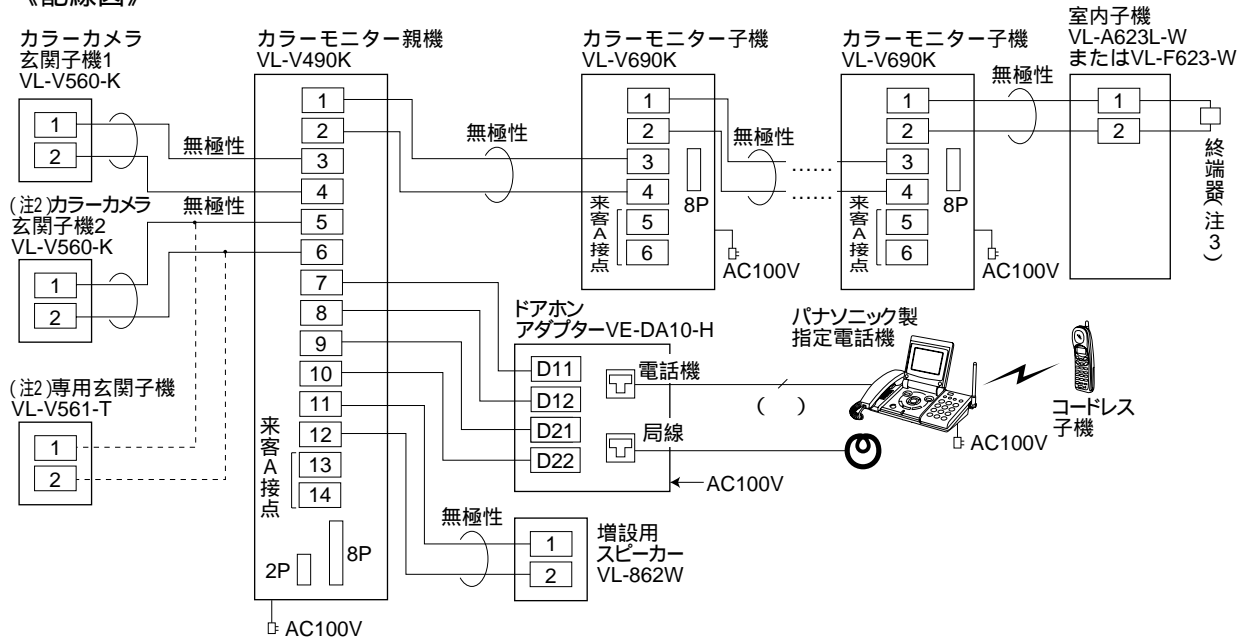
システム系統図/配線図()

ドアホンアダプター(VE-DA10-H)との組み合わせ

《システム系統図》



《配線図》



- () ドアホンアダプターに付属の電話機コード (6芯 約2m) を使用します。
- (注1) コードレス電話機の場合は、機種によって玄関子機1にしか対応できない場合があります。
- (注2) 専用玄関子機 (カメラ無し) を接続するときは...
 - (1) カラーモニター親機のカメラ有/無設定スイッチを"無"側にします (出荷時"有"側)。
 - (2) カメラ玄関子機2の接続はできません。
 - (カメラ玄関子機と専用玄関子機 (カメラ無し) は合わせて最大2台までです。)
 二世帯住宅向けの場合も、配線は変わりません。
- (注3) 配線の最終端に室内子機 (VL-A623L-W/VL-F623-W) を接続したとき、カラーモニター子機の映像が乱れる場合があります。カラーモニター子機に付属の終端器を、室内子機の端子に共締めしてください。

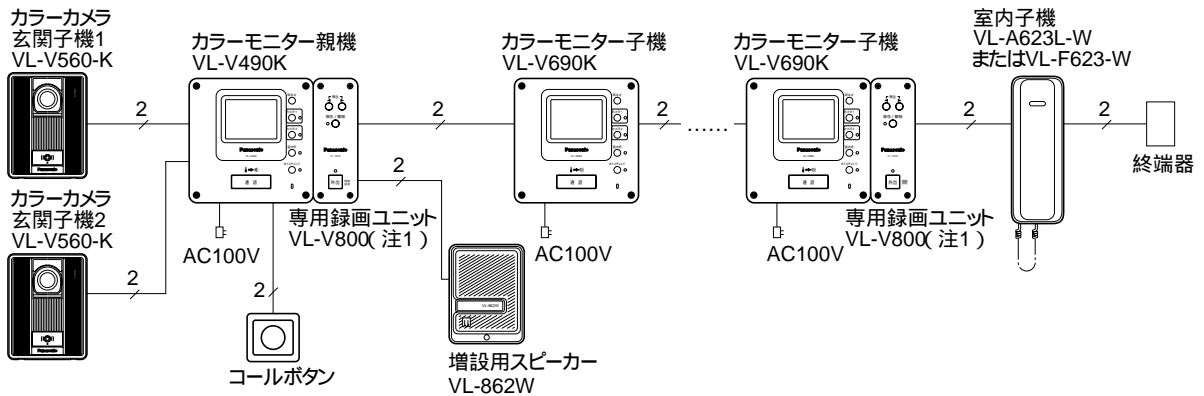
システム系統図/配線図()

品番	VL-V490K、VL-V690K
品名	「スタイリッシュ・ソリエ」2-4タイプ

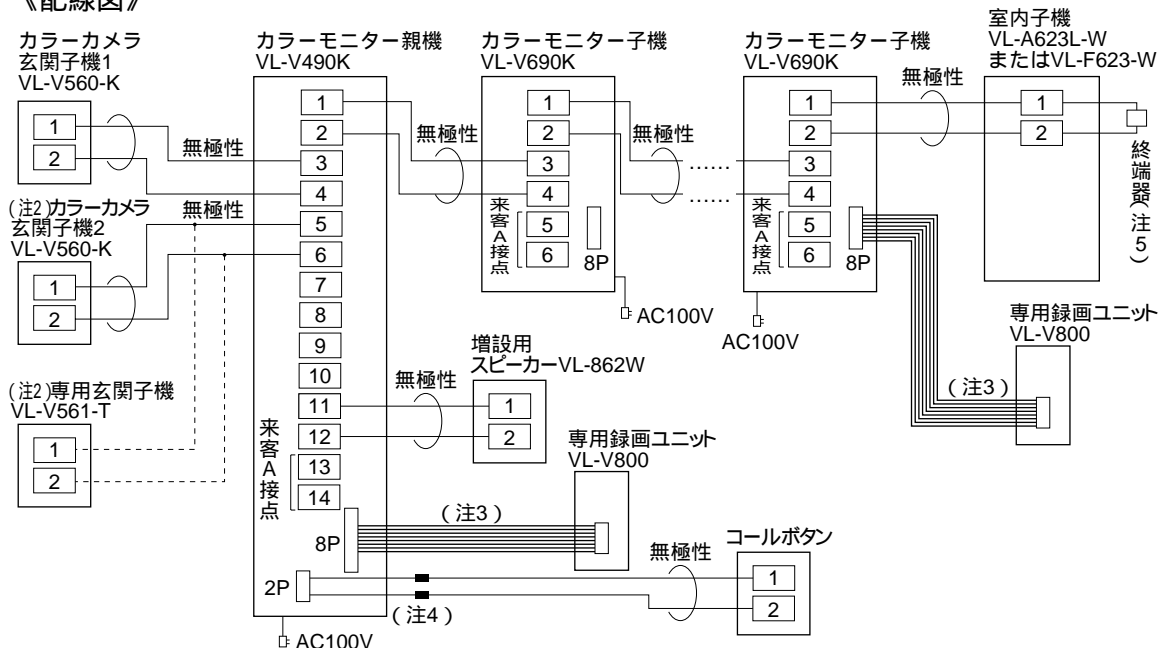
システム系統図/配線図()

専用録画ユニットVL-V800、コールボタンとの組み合わせ

《システム系統図》



《配線図》



(注1) 専用録画ユニット(VL-V800)に付属の連結金具を使用して取付けます。

(注2) 専用玄関子機(カメラ無し)を接続するときは...

(1) カラーモニター親機のカメラ有/無設定スイッチを"無"側にします(出荷時"有"側)。

(2) カメラ玄関子機2の接続はできません。

(カメラ玄関子機と専用玄関子機(カメラ無し)は合わせて最大2台までです。)

二世帯住宅向けの場合も、配線は変わりません。

(注3) 接続ケーブルは線付きコネクタ(8芯)で、専用録画ユニットと一体です。

(注4) 取付け時は、カラーモニター親機(VL-V490K)に付属の線付きコネクタを使用し、圧着接続します。

(注5) 配線の最終端に室内子機(VL-A623L-W/VL-F623-W)を接続したとき、カラーモニター子機の映像が乱れる場合があります。カラーモニター子機に付属の終端器を、室内子機の端子に共締めしてください。

システム系統図/配線図()

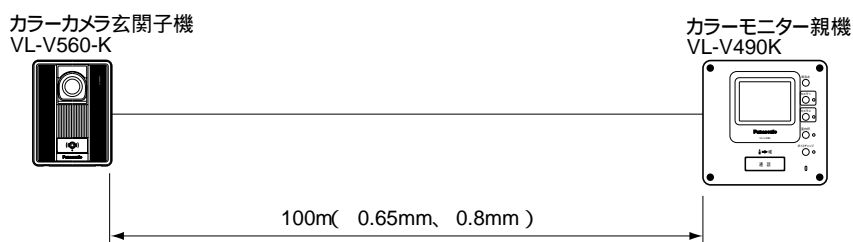
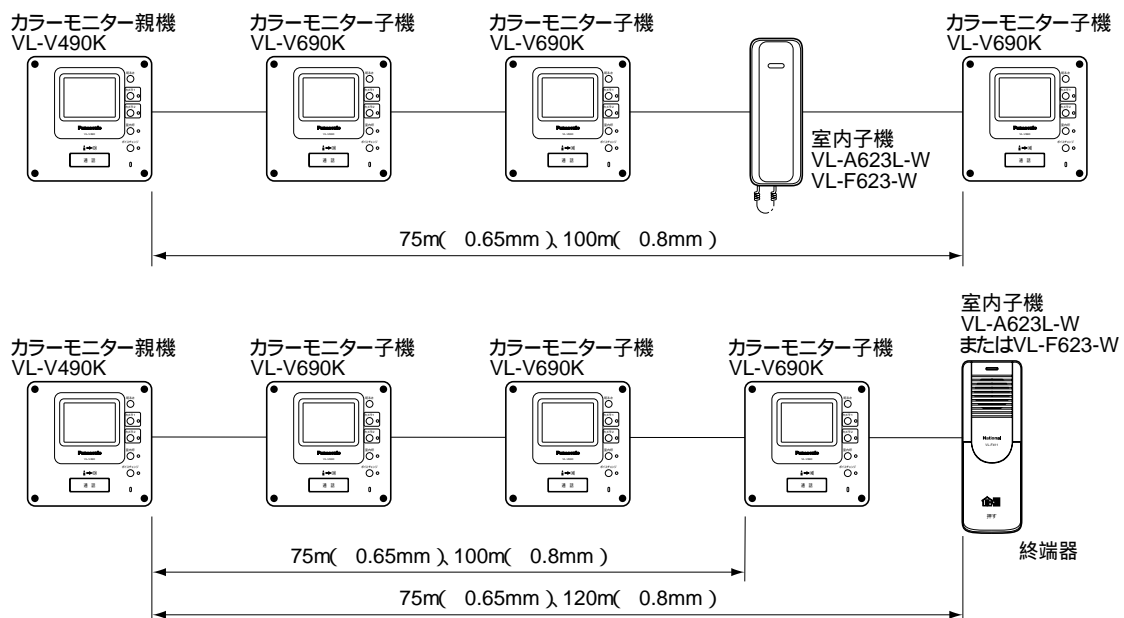
品番	VL-V490K、VL-V690K
品名	「スタイリッシュ・ソリエ」2-4タイプ

線種 / 配線距離

機 器 間		線材(平行2線ケーブル)	配線距離
カラー モニター親機	カラーカメラ玄関子機	単線 0.65mm、0.8mm	100m
	専用玄関子機(カメラ無し)	単線 0.65mm、0.8mm	100m
	最遠端のカラーモニター子機	単線 0.65mm	75m
		単線 0.8mm	100m
	最遠端の室内子機	単線 0.65mm	75m
		単線 0.8mm	120m
	ドアホンアダプター	単線 0.65mm、0.8mm	100m
コールボタン	単線 0.65mm、0.8mm	100m	

取付け時は、カラーモニター親機に付属の線付きコネクタを使用し、圧着接続します。

カラーカメラ玄関子機～カラーモニター親機

カラーモニター親機～最遠端カラーモニター子機間
～最遠端室内子機間

カラーモニター子機の映像が乱れるとき、カラーモニター子機に付属の終端器を、室内子機側に取付けてください。(映像信号の反射を防止するため)

線種 / 配線距離

品 番	VL-V490K、VL-V690K
品 名	「スタイリッシュ・ソリエ」2-4タイプ

構成機器

品名	品番	備考	
カラーモニター親機	VL-V490K	1台	
カラーモニター子機	VL-V690K	最大3台	合計で 最大4台 接続可能
チャイミーフラッシュ 2-3タイプ室内子機	VL-A623L-W	合計で最大2台	
チャイミーは~い! 2-3タイプ室内子機	VL-F623-W		
カラーカメラ玄関子機	VL-V560-K	露出形	最大2台
埋込形カラーカメラ玄関子機	VL-V551-K	色:ブラック	
専用玄関子機(カメラ無し)	VL-V561-T	色:茶	いずれか 1台 接続可能
ドーム型カラーカメラ	VL-V853A	標準レンズ	
	VL-V853B	広角レンズ	
ペア線式4画面コントロールユニット	VL-V754		接続可能
ペア線式カメラコントロールユニット	VL-V753		
専用録画ユニット	VL-V800	カラーモニター親機、カラーモニター子機(最大3台)にそれぞれ1台、合計で4台接続可能	
ドアホンアダプター	VE-DA10-H	ドアホンアダプターに接続可能な当社製コードレス留守番電話機接続用	1台のみ カラーモニター親機に接続可能
増設スピーカー	VL-862W	1台のみモニター親機に接続可能	
メロディサイン	EC5237BP, EC5227W(P), EC5237HP, EC5117WKP, EC5237WP, EC5347	松下電工製	(市販品) カラーモニター親機、 カラーモニター子機
光るチャイム	EC170(P)	松下電工製	すべてにいずれか1台
回転灯	KJS-110, KJSB-110, KES-110等	パトライト社製	のみ接続可能 ()
コールボタン(微小電流対応型)	WS65311他	松下電工製	1台のみモニター親機に接続可能

() 来客A接点の定格

許容電圧 (DC100mV以上 ~ DC50V/AC50V以下)

許容電流 (0.1mA以上 ~ 1A以下)

許容電力 (30VA、24W以下)

構成機器

品番	VL-V490K、VL-V690K
品名	「スタイリッシュ・ソリエ」2-4タイプ

工事上のお願い

既存または新設の玄関子機配線等の平行2線式ケーブルをVL-V490K、VL-V690Kに接続して使用する場合は、接続工事の前に必ず大地アースと既存配線との絶縁抵抗、既存配線2線間の絶縁抵抗、および既存配線の線路抵抗値(直流ループ抵抗)を測定の上、下記の抵抗値と照合し、異常のないことを確認してから接続工事を行なってください。

絶縁抵抗値	DC500Vにて1M 以上
線路抵抗値	直流抵抗計にてループ抵抗10 以内

既存のチャイム、ベル、ブザーの配線を利用してテレビドアホンに切換える場合は、電池式のチャイム、ベル、ブザー以外は配線にAC100Vが流れている場合がありますので、これを取り除いてから接続してください。

(AC100Vを取り除くには電気工事士資格が必要です)

ノイズ障害が考えられる場合は、金属配管の中に接続線を通して工事をしてください。

(金属管は必ず大地アースをすること)

AC100V以上の電力線(電灯線)は金属管による別配管工事を行なうか、または電力線から1m以上離して本システムの配線工事をしてください。

カラーモニター親機～カラーカメラ玄関子機間、カラーモニター親機～カラーモニター子機～室内子機(インターホン)間は、それぞれ5m以上離して設置してください。

当社製ドアホンアダプター(VE-DA10-H)を接続して、コードレス留守番電話機を使用するとき、通話にノイズが入る場合がありますので、それぞれ1m以上離して設置してください。

チャイミーは～い! 2-3タイプの室内子機(VL-F623-W)を接続する場合は、他の機器と2m以上離して設置してください。

工事完了後、または接続を変更したときは、必ず呼出、通話などの動作を確認してください。

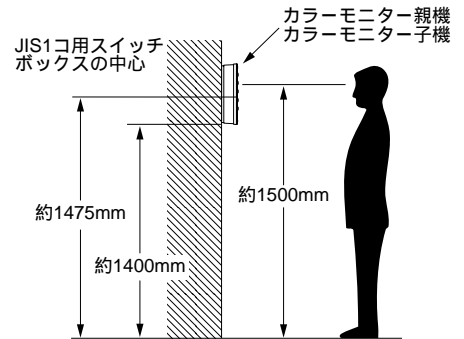
工事上のお願い

品番	VL-V490K、VL-V690K
品名	「スタイリッシュ・ソリエ」2-4タイプ

設置条件()

カラーモニター親機、カラーモニター子機の取付位置
モニター画面の中心が、ご使用になる方の目の高さにな
るように設置してください。

[設置例] 床面から約1500mmのところを画面の中心
がくるように設置する場合(右図)



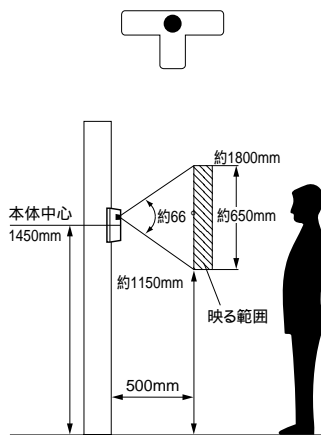
カラーカメラ玄関子機(VL-V560-K)の取付位置と映る範囲

[設定例] 標準位置(本体中心までの高さ1450mm)よりも低い位置(本体中心までの高さ1100mm)に設置することができます。

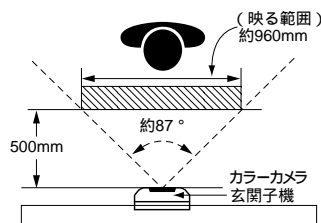
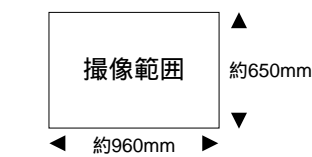
標準位置の例

(1)カメラの角度を0°(正面)に
設定した場合

カメラ角度調節レバーの設定
0°(出荷時設定)

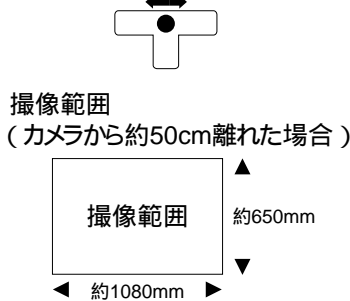


撮像範囲
(カメラから約50cm離れた場合)

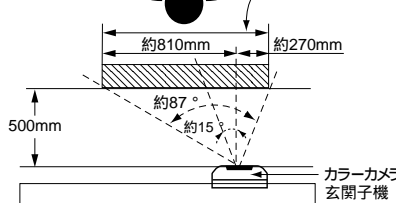


(2)カメラの角度を右(左)15°に
設定した場合

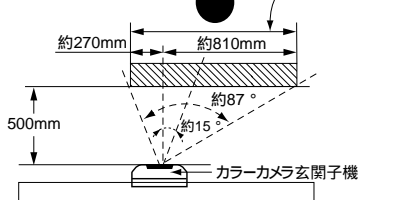
カメラ角度調節レバーの設定
15°(レバーを右(左)へ移動)



(a)レバーを右へ移動
(映る範囲)約1080mm



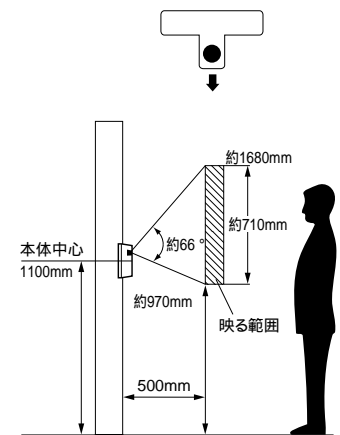
(b)レバーを左へ移動
(映る範囲)約1080mm



低い位置の例

(3)カメラの角度上向き15°に
設定した場合

カメラ角度調節レバーの設定
上向き15°(レバーを下方へ移動)



撮像範囲
(カメラから約50cm離れた場合)



設置条件()

品番	VL-V490K、VL-V690K
品名	「スタイリッシュ・ソリエ」2-4タイプ

設置条件()

カラーカメラ玄関子機の取付位置と映る範囲(お知らせとお願い)

お知らせ

カラーカメラ玄関子機周囲の温度差によって、子機のパネル部が結露し、映像が見えにくくなる場合があります(故障ではありません)。

カラーカメラ玄関子機の使用温度範囲は-10°C ~ +50°C(湿度は90%以下)です。映像が映し出される時(カラーカメラ玄関子機から呼び出されたとき、またはカメラ1・2ボタンを押したとき)、カラーカメラ玄関子機の周囲の明るさによって、見やすい映像に補正し、映します。

- 明るい ○ ...カラーで映します。
- うす暗い ● ...補正したカラーで映します(このとき画質は低下します)。
- 暗い ● ...白黒で映します。

夜間などの暗やみでは周辺部および背景は映りません。

カメラに強い光があたると映像が見えにくくなる場合があります。

(例：画面に縦の線や光の反射模様が発生する、画面が白っぽくなるなど)

お願い

カメラに直射日光(太陽)をあてないでください。

人物の背景に太陽が直接映らないような場所に設置してください。

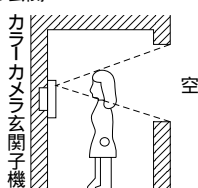
垂直な壁(面)に設置してください。

本体底面の水ぬき穴は、ふさがないでください。

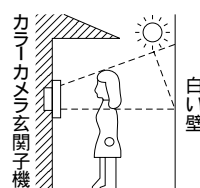
逆光の場合、訪問者の顔が識別しにくくなりますので、設置場所には注意してください。

また、下図のような場所にならないように設置してください。

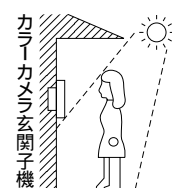
背景に空の占める割合の大きい、マンションなどの階上にある玄関



正面に、直射日光が反射する白い壁がある玄関



明るい南向きの玄関



カメラ角度調節台

別売のカメラ角度調節台を使用すると、カラーカメラ玄関子機の取付け角度を変えることができます。

品名	品番	備考
カメラ角度調節台	縦用	VL-1301A
	横用	VL-1302A
		補正角度：上下方向6°
		補正角度：左右方向30°

ただし、映る範囲はわかりません。(詳しくは、カメラ角度調節台の取付工事説明書をご参照ください。)

設置条件()

品番	VL-V490K、VL-V690K
品名	「スタイリッシュ・ソリエ」2-4タイプ

仕様

	カラーモニター親機(VL-V490K)	カラーモニター子機(VL-V690K)
電源電圧	AC100V(50/60Hz) ACコード式 ACコードを取り外して、AC電源を直結接続(ねじ端子)可能	
消費電力	待受時約3W 動作時約16W	待受時約3W 動作時約10W
外形寸法	高さ145×幅145×奥行38mm	
質量	約0.7kg	
外観色調	本体:チャイミーホワイト(近似マンセル4.1Y8.3/0.7)	
外観材質	難燃ABS樹脂(パネル部:アクリル樹脂)	
取付方法	露出形壁掛式(壁掛金具付属/JIS1コ用スイッチボックス(カバー付)に適合)	
画面表示	3型TFTカラー液晶ディスプレイ	
使用環境条件	周囲温度0~40 湿度90%以下ただし結露しないこと	
映像立上がり時間	カラーカメラ玄関子機呼出後約2秒	
映像表示時間	着信時:約30秒 モニター時:約30秒 通話時:約1分 プレストーク通話時:最大3分 ドアホンアダプター接続電話機で通話時:最大3分	
モニター機能	映像および音による	
映像調節	自動補正「カラー」/「補正カラー」/「白黒」	
画面明るさ調節	5段階(明るさ切換ボタン) 明 ← 5 4 3 2 1 → 暗、出荷時:3	
通話方式	音声自動切換交互通話(アナログボイススイッチによる)	
呼出音 (玄関子機から)	電子チャイム音(ピンポン ブルブル) 50cm前方で80ホン以上(スピーカー音量つまみ「大」設定時)	
呼出(モニター)音量切換	3段階(スピーカー音量つまみ)「大」「中」「小」、出荷時:大	
ボイスチェンジ機能	玄関子機への送話音程可変:2段階(ボイスチェンジボタンによる)	
応答モード	タッチ応答または音声応答、プレストーク応答(応答切換つまみ) 出荷時:タッチ応答	
A接点出力	許容電圧(DC100mV以上~DC50V/AC50V以下) 許容電流(0.1mA以上~1A以下) 許容電力(30VA、24W以下)	

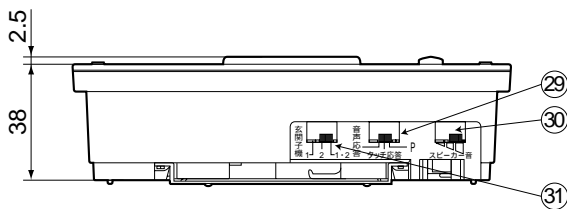
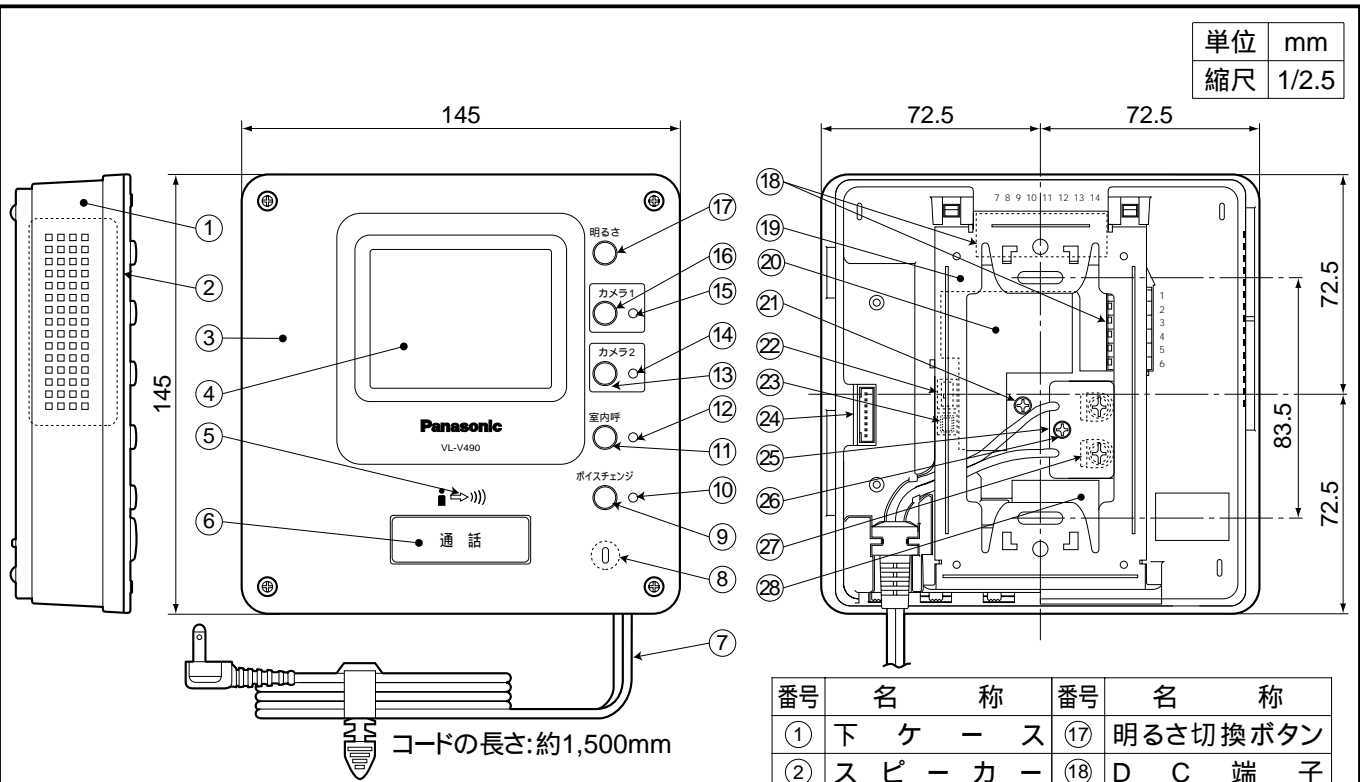
付属品(カラーモニター親機/カラーモニター子機)

壁掛金具.....	1
木ねじ4mm×16mm.....	2
小ねじ4mm×25mm.....	2
取扱説明書(工事説明付き).....	1
保証書.....	1(カラーモニター親機のみ)
線付きコネクタ (コールボタン接続用).....	1(カラーモニター親機のみ)
終端器.....	1(カラーモニター子機のみ)

仕様 / 付属品

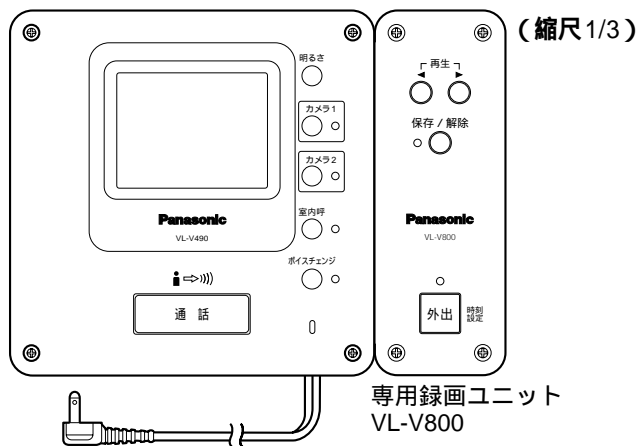
品番	VL-V490K、VL-V690K
品名	カラーテレビドアホン「ソリエ」2-4タイプ カラーモニター親機/カラーモニター子機

単位	mm
縮尺	1/2.5



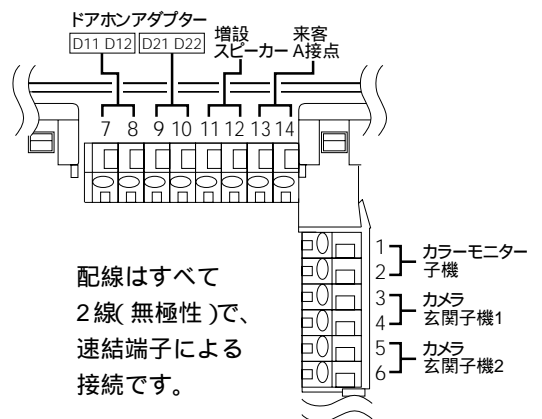
番号	名称	番号	名称
①	下 ケ ー ス	⑪	室内呼ボタン
②	ス ピ ー カ ー	⑫	室内呼ランプ
③	表 面 パ ネ ル	⑬	カメラ2ボタン
④	モ ニ タ ー 画 面	⑭	カメラ2ランプ
⑤	送 話 ラ ン プ	⑮	カメラ1ボタン
⑥	応 答 ボ タ ン	⑯	カメラ1ランプ
⑦	A C コ ー ド	⑰	明るさ切換ボタン
⑧	マ イ ク	⑱	D C 端 子
⑨	ボ イ ス チ ェ ン ジ ボ タ ン	⑳	壁 掛 金 具
⑩	ボ イ ス チ ェ ン ジ ラ ン プ	㉑	端 子 ラ ベ ル
⑪	ボ イ ス チ ェ ン ジ ラ ン プ	㉒	本 体 止 め ね じ
⑫	室 内 呼 ボ タ ン	㉓	カ メ ラ 有 / 無 設 定 ス イ ッ チ
⑬	室 内 呼 ラ ン プ	㉔	コ ー ル ボ タ ン 接 続 コ ネ ク タ
⑭	カ メ ラ 2 ボ タ ン	㉕	専 用 録 画 ユ ニ ッ ト 接 続 コ ネ ク タ
⑮	カ メ ラ 2 ラ ン プ	㉖	A C 端 子 カ バ ー
⑯	カ メ ラ 1 ボ タ ン	㉗	A C 端 子 カ バ ー 止 め ね じ
⑰	明 り さ 切 換 ボ タ ン	㉘	A C 端 子 金 具
⑱	D C 端 子	㉙	品 名 紙
⑳	壁 掛 金 具	㉚	応 答 切 換 つ ま み
㉑	端 子 ラ ベ ル	㉛	ス ピ ー カ ー 音 量 つ ま み
㉒	本 体 止 め ね じ	㉜	玄 関 子 機 設 定 つ ま み
㉓	カ メ ラ 有 / 無 設 定 ス イ ッ チ		
㉔	コ ー ル ボ タ ン 接 続 コ ネ ク タ		
㉕	専 用 録 画 ユ ニ ッ ト 接 続 コ ネ ク タ		
㉖	A C 端 子 カ バ ー		
㉗	A C 端 子 カ バ ー 止 め ね じ		
㉘	A C 端 子 金 具		
㉙	品 名 紙		
㉚	応 答 切 換 つ ま み		
㉛	ス ピ ー カ ー 音 量 つ ま み		
㉜	玄 関 子 機 設 定 つ ま み		

専用録画ユニット VL-V800 との組合わせ



VL-V800 に付属の連結金具を使用して取付けます。

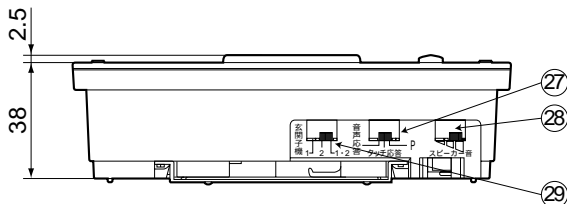
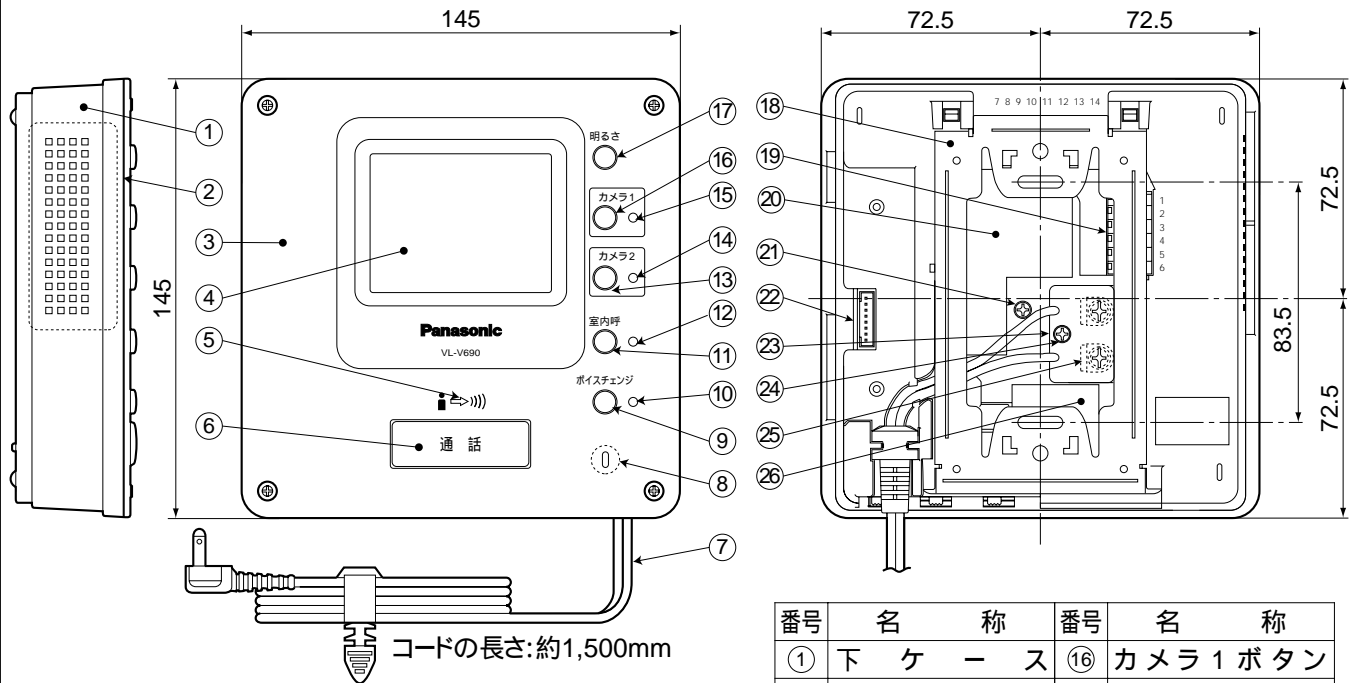
DC 端子部 の接続配線



外形寸法図

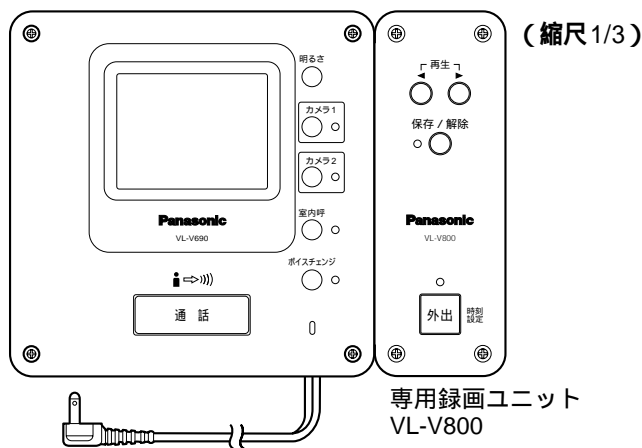
品番	VL-V490K
品名	「スタイリッシュ・ソリエ」2-4タイプ カラーモニター親機

単位	mm
縮尺	1/2.5



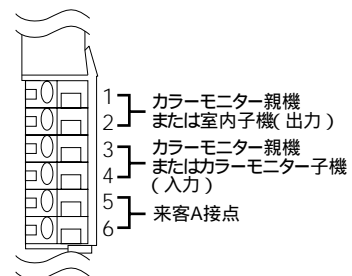
番号	名 称	番号	名 称
①	下 ケ ー ス	⑩	カメラ 2 ボタン
②	ス ピ ー カ ー	⑪	明るさ切 換ボ タン
③	表 面 パ ネ ル	⑫	壁 掛 金 具
④	モ ニ タ ー 画 面	⑬	D C 端 子
⑤	送 話 ラ ン プ	⑭	端 子 ラ ベ ル
⑥	応 答 ボ タ ン	⑮	本 体 止 め ね じ
⑦	A C コ ー ド	⑯	専 用 録 画 ユ ニ ッ ト
⑧	マ イ ク	⑰	接 続 コ ネ ク タ
⑨	ボ イ ス チ ェ ン ジ ボ タ ン	⑱	A C 端 子 カ バ ー
⑩	ボ イ ス チ ェ ン ジ ラ ン プ	⑲	AC 端 子 カ バ ー 止 め ね じ
⑪	室 内 呼 ボ タ ン	⑳	A C 端 子 金 具
⑫	室 内 呼 ラ ン プ	㉑	品 名 紙
⑬	カ メ ラ 2 ボ タ ン	㉒	応 答 切 換 つ ま み
⑭	カ メ ラ 2 ラ ン プ	㉓	ス ピ ー カ ー 音 量 つ ま み
⑮	カ メ ラ 1 ラ ン プ	㉔	玄 関 子 機 設 定 つ ま み

専用録画ユニット VL-V800 との組合わせ



VL-V800 に付属の連結金具を使用して取付けます。

DC 端子部 の接続配線



配線はすべて2線(無極性)で、速結端子による接続です。

外形寸法図

品 番	VL-V690K
品 名	「スタイリッシュ・ソリエ」2-4タイプ カラーモニター子機