

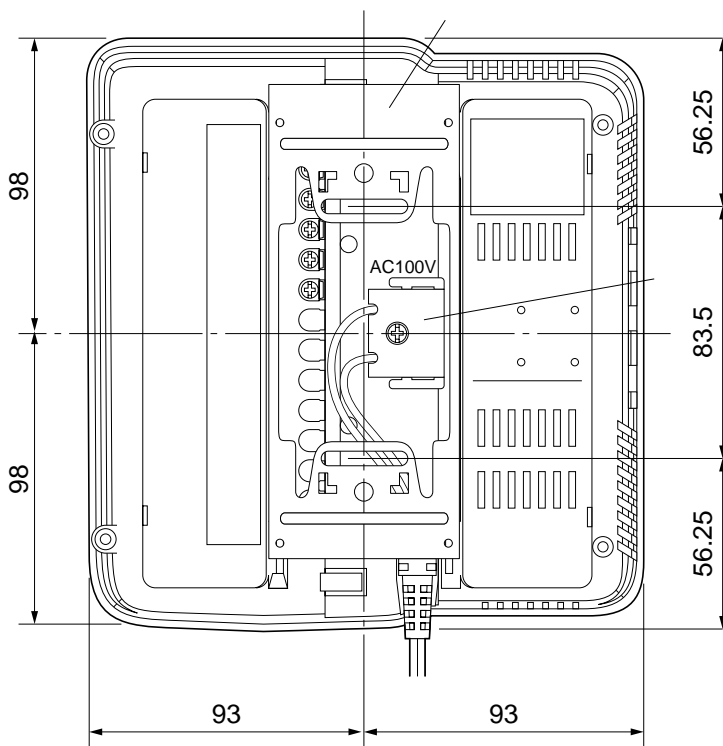
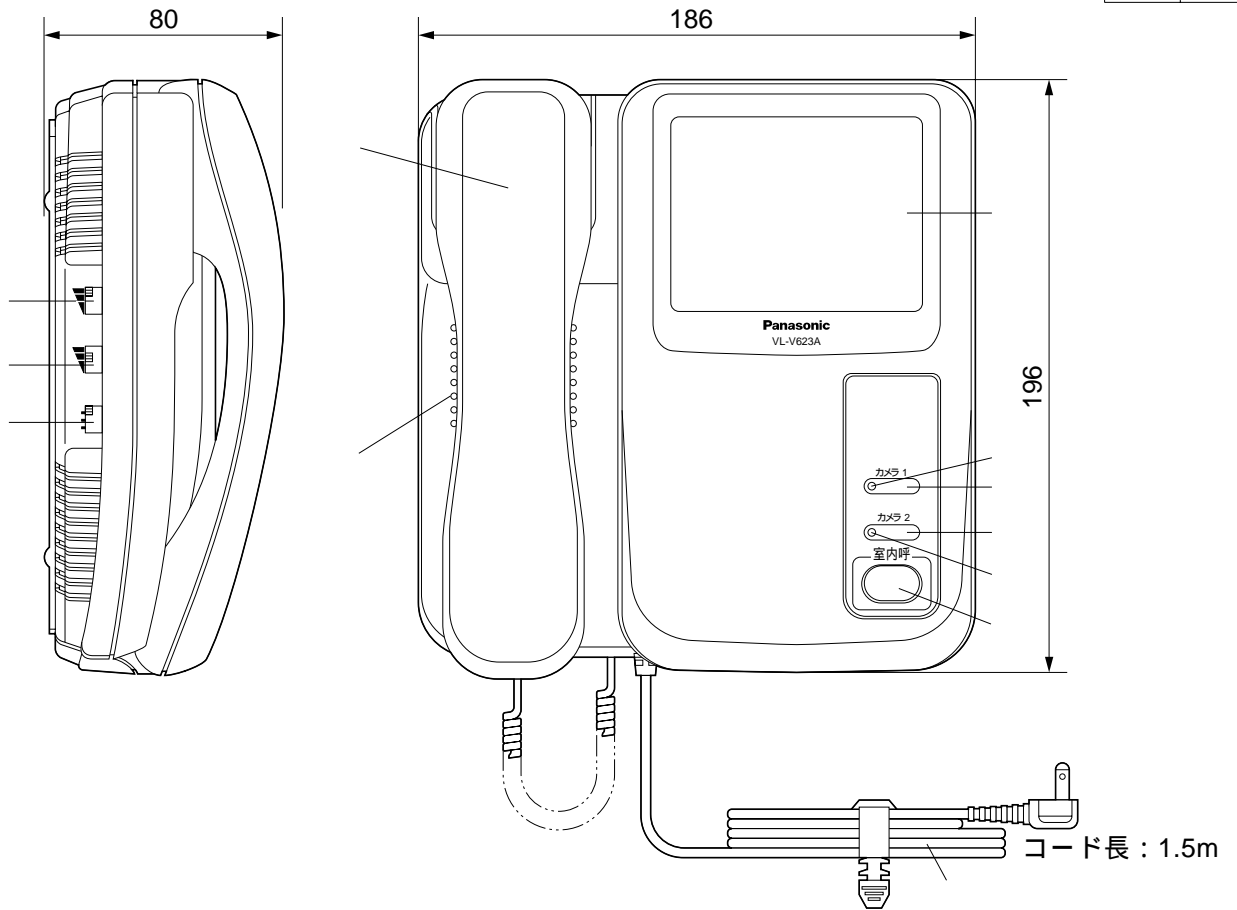
## 仕様

|            |                                                                           |                                                                 |
|------------|---------------------------------------------------------------------------|-----------------------------------------------------------------|
| 電源電圧       | AC100V (50 / 60Hz) ACコード式<br>(ACコード取り外し可能。ACコード取り外しにより、AC電源を直接接続(ねじ端子)可能) |                                                                 |
| 消費電力       | 待受時約 2 W 動作時約 9 W                                                         |                                                                 |
| 外形寸法       | 高さ196×幅186×奥行80(本体58)mm                                                   |                                                                 |
| 質量         | 約1.3kg                                                                    |                                                                 |
| 外觀色調       | チャイミーホワイト(近似マンセル4.1Y8.3 / 0.7)                                            |                                                                 |
| 外觀材質       | 難燃ABS樹脂                                                                   |                                                                 |
| 取付方法       | 露出壁掛け(壁掛金具付属/JIS 1 用スイッチボックス(カバー付)に適合)                                    |                                                                 |
| 使用環境条件     | 周囲温度 0 ~ 40 湿度90%以下 結露しないこと                                               |                                                                 |
| 配線方法       | 平行 2 線式ケーブル(同軸線は使用できません。)                                                 |                                                                 |
| 画面表示       | 4型白黒偏平ブラウン管                                                               |                                                                 |
| 映像立上がり時間   | カメラ玄関子機呼出後約 2 秒                                                           |                                                                 |
| 逆光補正       | 自動調整                                                                      |                                                                 |
| 画面明るさ調節    | 3 段階                                                                      |                                                                 |
| 映像タイマー保持時間 | 約30秒(呼出・モニター時) 約 3 分(通話時)                                                 |                                                                 |
| 映像信号       | NTSC方式(白黒)                                                                |                                                                 |
| 通信方式       | 同時通話                                                                      |                                                                 |
| 呼出方式       | 玄関機から                                                                     | 電子チャイム音(ピンポン)とトレモロ音(ブルブル)の2種類<br>呼出音量調節(3段階切換)<br>モニターランプ点滅(赤色) |
|            | 室内間                                                                       | スプラッシュトーン(ブー)後、音声呼出                                             |
| 来客A接点出力    | 許容電圧:DC100mV以上~DC50V/AC50V以下<br>許容電流:0.1mA以上~1A以下<br>許容電力:30VA 24W以下      |                                                                 |

## 仕様

|    |           |
|----|-----------|
| 品番 | VL-V623AK |
| 品名 | モニター子機    |

|    |       |
|----|-------|
| 単位 | mm    |
| 縮尺 | 1/2.5 |



| 番号 | 名 称           |
|----|---------------|
|    | スピーカー音量調節つまみ  |
|    | 明るさ調節つまみ      |
|    | 玄関子機設定スイッチ    |
|    | 受 話 器         |
|    | ス ピ ー カ ー     |
|    | 電 源 コ ー ド     |
|    | 室 内 呼 ボ タ ン   |
|    | モニターランプ2      |
|    | カメラ2 ボタン      |
|    | カメラ1 ボタン      |
|    | モニターランプ1      |
|    | モニター 画面       |
|    | 壁 掛 金 具       |
|    | A C 端 子 カ バ ー |

### 外形寸法図

|     |           |
|-----|-----------|
| 品 番 | VL-V623AK |
| 品 名 | モニター子機    |