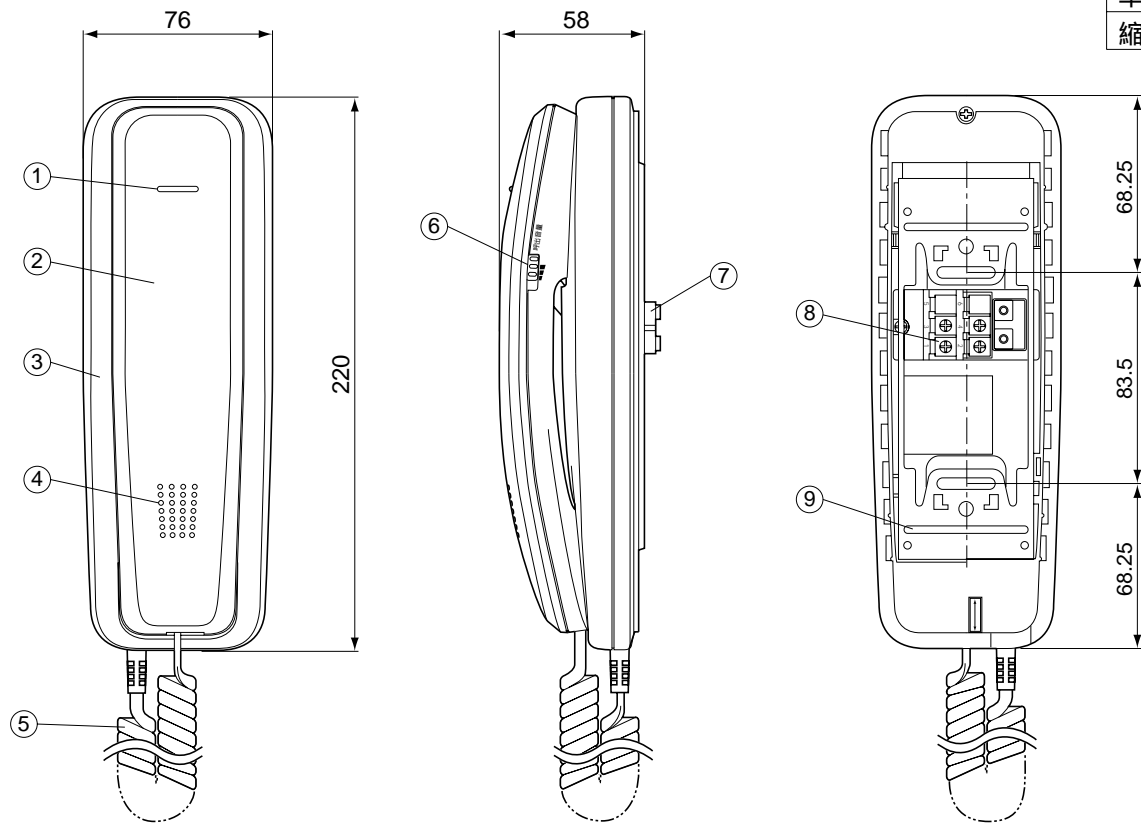


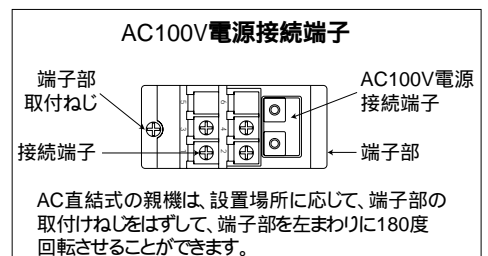
単位	mm
縮尺	1/3



## ■仕様

電源電圧	AC 100V
消費電力	2W
外形寸法	高さ220×幅76×奥行58 mm
質量	約440g
外観色調	チャイミーホワイト(近似マンセル4.1Y8.3/0.7)
外観材質	ABS樹脂
取付方法	壁掛式(壁掛金具は付属)
使用環境条件	周囲温度0~40 湿度80%以下(ただし、結露しないこと)
出力インピーダンス	600
最大出力	19dBm以上(歪率10%以下)
S / N	50dB以上
線路抵抗	最大20 (ループ値)
通話方式	同時通話
呼出方法	・電子チャイム音(ピンポン) (50cm前方で80ホン以上:音量調節「大」のとき) ・呼出ランプ点滅(赤色)
呼出音量調節	3段階(大、中、小)

番号	名称
①	呼出ランプ
②	受話器
③	本体ケース
④	スピーカー
⑤	ケーブルコード
⑥	呼出音量切換スイッチ
⑦	AC100V電源接続端子
⑧	接続端子
⑨	壁掛金具



### 《施工上の注意》

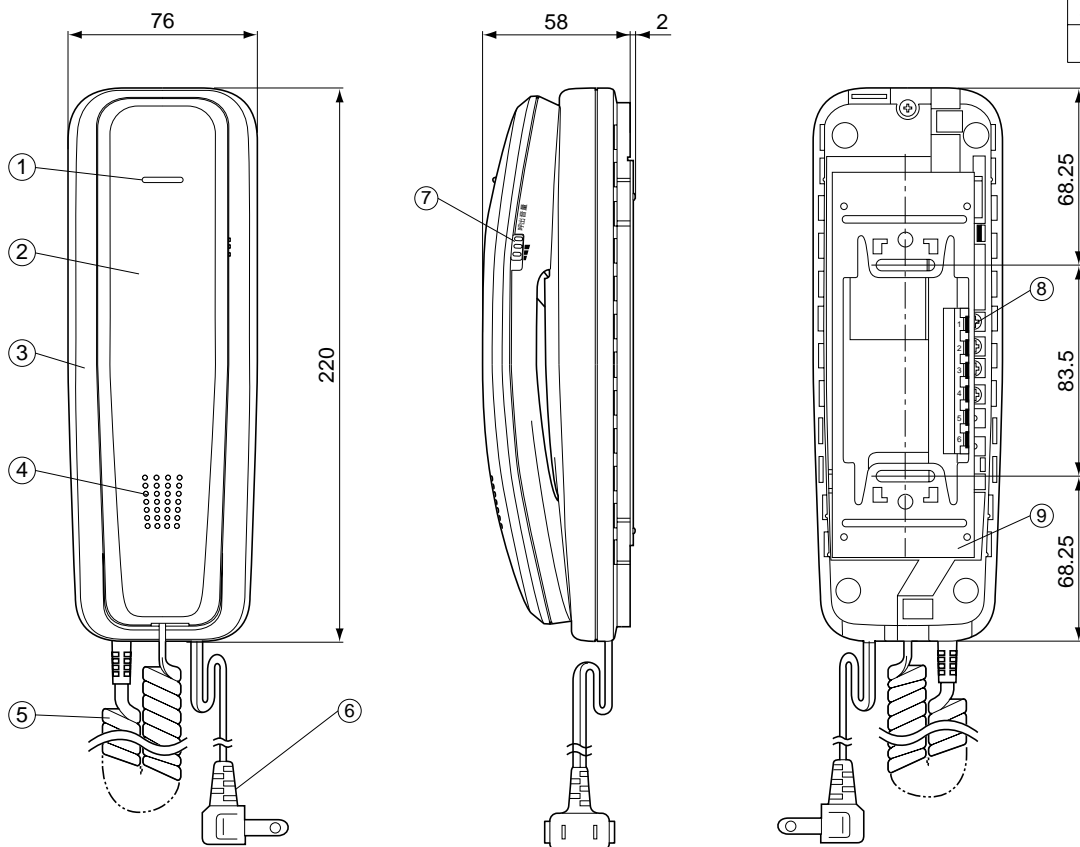
本製品は電気設備技術基準204条による施工を行なってください。

- ・使用する埋込ボックスは、けんろうな隔壁を設けてください。
- ・金属ボックスを使用する場合は、特別第3種接地工事を行なってください。
- ・使用する電源線は600V以上の絶縁電線をお使いください。

取付工事は電気工事士の免許取得者が行なってください。

## 仕様 / 外形寸法図

品番	VL-A467LAX
品名	チャイミーフラッシュ 1-1タイプ親機(AC直結式)



単位	mm
縮尺	1/3

## 仕様

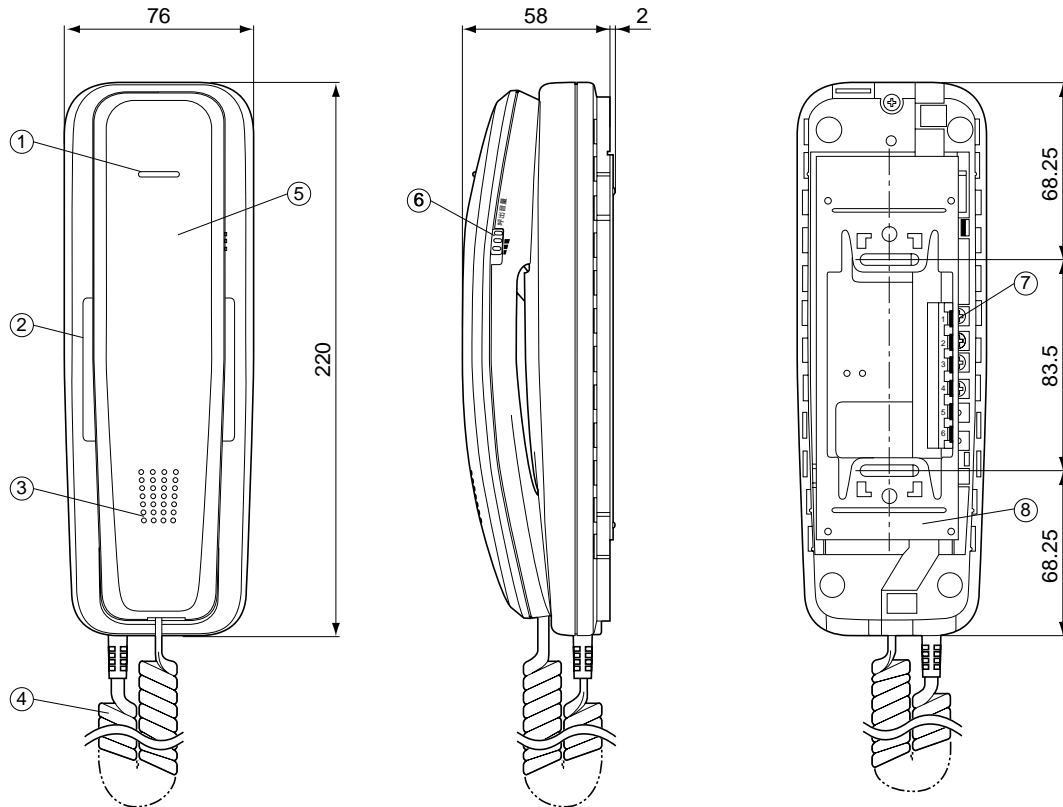
電源電圧	AC 100V( 50/60Hz )
消費電力	2W
外形寸法	高さ220×幅76×奥行58 mm ( 壁掛金具取付け時 奥行60mm )
質量	約480g
外觀色調	チャイミーホワイト( 近似マンセル4.1Y8.3/0.7 )
外觀材質	ABS樹脂
取付方法	壁掛式( 壁掛金具は付属 )
使用環境条件	周囲温度0～40 湿度80%以下( ただし、結露しないこと )
出力インピーダンス	600
最大出力	19dBm以上( 歪率10%以下 )
S / N	50dB以上
線路抵抗	最大20 ( ループ値 )
通話方式	同時通話
呼出方法	・電子チャイム音( ピンポン ) ( 50cm前方で80ホン以上: 音量調節「大」のとき ) ・呼出ランプ点滅( 赤色 )
呼出音量調節	3段階( 大、中、小 )

番号	名称
①	呼出ランプ
②	受話器
③	本体ケース
④	スピーカー
⑤	カーコード
⑥	ACコード( 約1.5m )
⑦	呼出音量切換スイッチ
⑧	接続端子
⑨	壁掛金具

## 仕様 / 外形寸法図

品番	VL-A467LAK
品名	チャイミーフラッシュ 1-1タイプ親機(ACコード式)

単位	mm
縮尺	1/3



## 仕様

電源電圧	DC 6V(単3乾電池 4本)
消費電力	100mA(通話時)
外形寸法	高さ220×幅76×奥行58 mm (壁掛金具取付け時 奥行60mm)
質量	約420g(乾電池を除く)
外観色調	チャイミーホワイト(近似マンセル4.1Y8.3/0.7)
外観材質	ABS樹脂
取付方法	壁掛式(壁掛金具は付属)
使用環境条件	周囲温度0~40 湿度80%以下(ただし、結露しないこと)
出力インピーダンス	600
最大出力	19dBm以上(歪率10%以下)
S / N	50dB以上
線路抵抗	最大20(ループ値)
通話方式	同時通話
呼出方法	・電子チャイム音(ピンポン) (50cm前方で80ホン以上:音量調節「大」のとき) ・呼出ランプ点滅(赤色)
呼出音量調節	3段階(大、中、小)
電池寿命	約6ヵ月(玄関子機通話を1回10秒、1日10回した場合)

番号	名称
①	呼出ランプ
②	電池カバー
③	スピーカー
④	カーコード
⑤	受話器
⑥	呼出音量調節スイッチ
⑦	接続端子
⑧	壁掛金具

乾電池を交換するときは、4本一緒に新しいものに取りかえてください。

## 仕様 / 外形寸法図

品番	VL-A468LA
品名	チャイミーフラッシュ1-1タイプ親機(乾電池式)