

■ 機器概要

本機は、0.7型ワイド液晶パネルを採用した液晶プロジェクターです。対応信号として NTSC ビデオ映像はもちろん、HDTV 映像(1 920 ドット×1 080 ドット)[※]まで投写可能です。

※HDTV 映像(1 920 ドット×1 080 ドット)入力時、画像圧縮表示処理により 1 280 ドット×720 ドットに変換します。

■ 機器仕様

(仕様および外観は、性能向上その他により予告なく変更することがあります。)

使用電源	※ AC 100 V 50 Hz / 60 Hz
消費電力	290 W (スタンバイ時 約 0.08 W 但し、ファン停止時)
光学方式	ダイクロイックミラーによる光分離/プリズム合成方式
液晶パネル	パネルサイズ: 0.7 型 (アスペクト比 16:9) 表示方式: 透過型液晶パネル 3 枚 3 原色方式 駆動方式: アクティブマトリクス方式
レンズ	画素数: 921 600 画素 (1 280 ドット×720 ドット)×3 枚 総画素数 2 764 800 画素 配列: ストライプ 手動ズーム (1 倍~2 倍)・手動フォーカスレンズ F=1.9~3.1 f=21.7 mm~43.1 mm
光源	220 W UHM ランプ
写画面積	40 型~200 型 (アスペクト比 16:9 時)
色再現性	フルカラー (10 億 7 千万色)
光出力	2 000 lm [ダイナミックアイリスオン時]
周辺光量	85 %
コントラスト	6 000:1 (全白/全黒) [ダイナミックアイリスオン時]
解像度	RGB 信号入力時: 1 280 ドット×720 ドット (1 920 ドット×1 080 ドット圧縮表示) RGB 信号入力時: (水平) 30 kHz~70 kHz (垂直) 50 Hz~87 Hz Y・Pb・Pr 信号: (水平) 15.75 kHz (垂直) 60 Hz [525i (480i)], (水平) 15.63 kHz (垂直) 50 Hz [625i (576i)], (水平) 31.5 kHz (垂直) 60 Hz [525p (480p)], (水平) 31.25 kHz (垂直) 50 Hz [625p (576p)], (水平) 45 kHz (垂直) 60 Hz [750 (720)/60p], (水平) 37.5 kHz (垂直) 50 Hz [750 (720)/50p], (水平) 33.75 kHz (垂直) 60 Hz [1125 (1080)/60i], (水平) 28.125 kHz (垂直) 50 Hz [1125 (1080)/50i], (水平) 27 kHz (垂直) 24 Hz [1125 (1080)/24p], (水平) 67.5 kHz (垂直) 60 Hz [1125 (1080)/60p], (水平) 56.3 kHz (垂直) 50 Hz [1125 (1080)/50p]
対応走査周波数	ビデオ/S ビデオ信号入力時: (水平) 15.75 kHz (垂直) 60 Hz [NTSC/NTSC4.43/PAL-M/PAL60], (水平) 15.63 kHz (垂直) 50 Hz [PAL/SECAM/PAL-N]
光台投影机	軸度式子 水平・垂直シフト 垂直方向: 約±30° フロント天つり/フロント床置き/リア天つり/リア床置き (メニュー設定方式) HDMI 入力端子 (HDMI 19P) 2 系統 コンピューター (RGB) 入力端子 (高密度 D-Sub 15P・メス型) 1 系統 G: 0.7 V [p-p] (但し、SYNC ON G 信号時は 1.0 V [p-p]) 75 Ω B・R: 0.7 V [p-p] 75 Ω HD・VD・SYNC: TTL 正極性/負極性 コンポーネント (Y・Pb・Pr) 入力端子 (RCA ピン×3) 1 系統 Y: 1.0 V [p-p] (同期信号を含む) 75 Ω、Pb・Pr: 0.7 V [p-p] 75 Ω 映像 (ビデオ) 入力端子 (RCA ピン) 1 系統 1.0 V [p-p] 75 Ω S 映像 (ビデオ) 入力端子 (Mini DIN 4P) 1 系統 Y: 1.0 V [p-p] C: 0.286 V [p-p] 75 Ω シリアル端子 (Mini DIN 8P・メス型) 1 系統 外部制御用 (RS-232C 準拠)
電源コードの長さ	3 m
キャビネット	樹脂成型品 (PC+ABS)
外形寸法	横幅 395 mm 高さ 112 mm 奥行 300 mm (レンズ・脚を含まず)
質量	4.9 kg
環境条件	使用周囲温度: 0 °C~40 °C 使用周囲湿度: 20 %~80 % (非結露) 使用電源: DC3 V (単 3 形乾電池 2 個) 操作距離: 約 7m (受光部正面) 外形寸法: 横幅 48 mm 高さ 138 mm 奥行 28 mm (突起部を含まず) 質量: 125 g (乾電池含む)
ワイヤレスリモコン	

※この液晶プロジェクターを使用できるのは、日本国内のみで、外国では電源電圧が異なりますので使用できません。

付属品 ●電源コード…1本

●ワイヤレスリモコン…1個

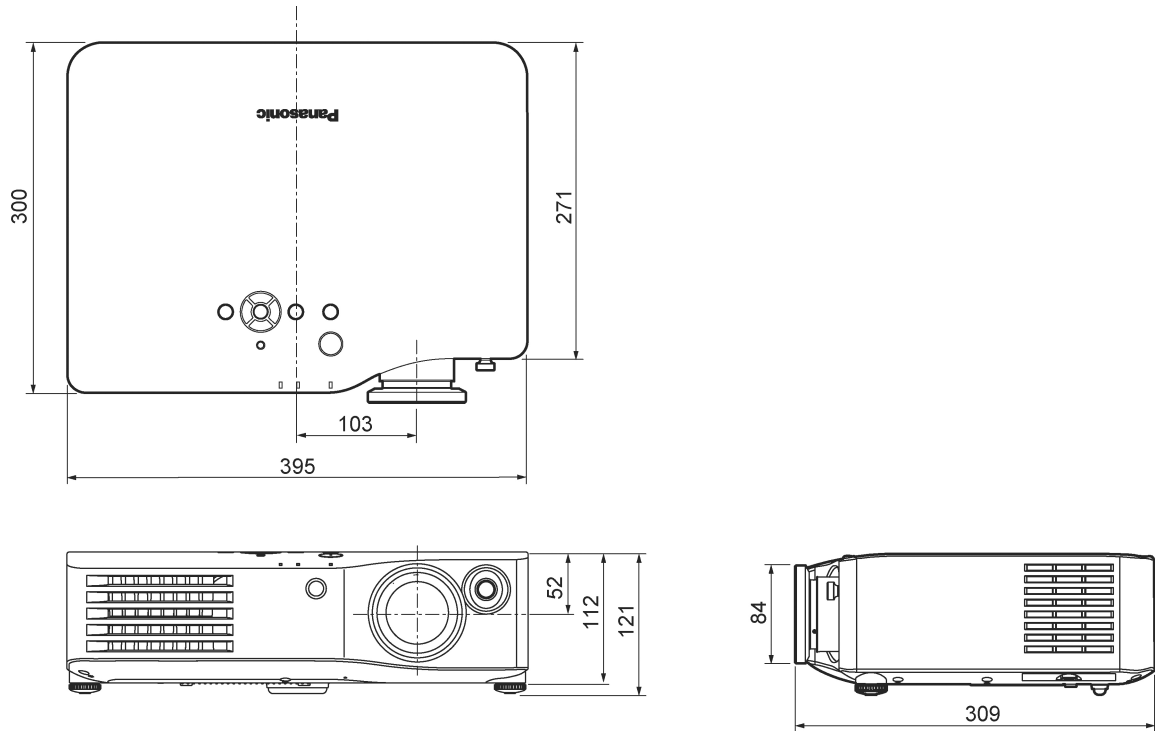
●単 3 形乾電池…2個

別売品 ●天つり金具 [高天井用] (TY-PKX200)

●天つり金具 [低天井用] (TY-PKX200S)

●シリアル端子変換アダプター (TY-ADSER)

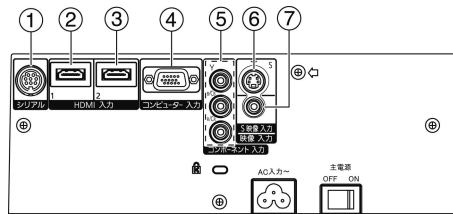
■ 外形寸法図



(注)この図面は正確な縮尺ではありません。

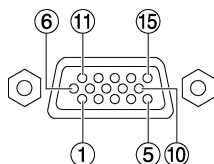
(単位 : mm)

<後面端子部>



①	シリアル端子
②	HDMI 入力端子 1
③	HDMI 入力端子 2
④	コンピューター (RGB)入力端子
⑤	コンポーネント(Y・Pb・Pr)入力端子
⑥	S映像(ビデオ)入力端子
⑦	映像(ビデオ)入力端子

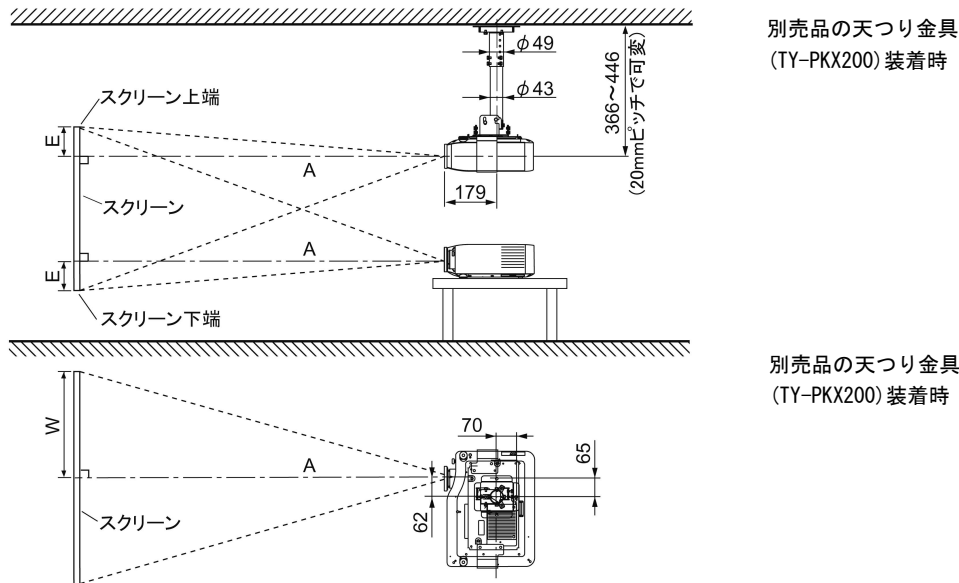
<コンピューター入力端子のピン配列>



ピン番号	信号名	ピン番号	信号名	ピン番号	信号名
1	R	6	GND	11	GND
2	G	7	GND	12	NC
3	B	8	GND	13	HD/SYNC
4	GND	9	NC	14	VD
5	GND	10	GND	15	NC

高密度 D-Sub 15P・メス型

■ 投写関係寸法図



(注)この図面は正確な縮尺ではありません。

(単位 : mm)

○画面アスペクト比 16:9 時

投写画面サイズ (型)	投写距離 (A)		設置可能な高さ (E) [スクリーン端~レンズセンターまで]	設置可能な幅 (W) [スクリーン右端~レンズセンターまで]
	最短	最長		
40	約 1.2 m	約 2.4 m	約 -0.07 m ~ 約 0.57 m	約 0.22 m ~ 約 0.67 m
60	約 1.8 m	約 3.7 m	約 -0.10 m ~ 約 0.85 m	約 0.33 m ~ 約 1.00 m
80	約 2.4 m	約 4.9 m	約 -0.13 m ~ 約 1.13 m	約 0.44 m ~ 約 1.33 m
100	約 3.1 m	約 6.2 m	約 -0.16 m ~ 約 1.40 m	約 0.55 m ~ 約 1.66 m
120	約 3.7 m	約 7.4 m	約 -0.19 m ~ 約 1.68 m	約 0.67 m ~ 約 2.00 m
150	約 4.6 m	約 9.3 m	約 -0.24 m ~ 約 2.11 m	約 0.83 m ~ 約 2.49 m
200	約 6.2 m	約 12.4 m	約 -0.32 m ~ 約 2.81 m	約 1.11 m ~ 約 3.32 m

○画面アスペクト比 4:3 時

投写画面サイズ(型)	投写距離(A)		設置可能な高さ(E) [スクリーン端~レンズセンターまで]	設置可能な幅(W) [スクリーン右端~レンズセンターまで]
	最短	最長		
40	約 1.5 m	約 3.0 m	約 -0.01 m ~ 約 0.62 m	約 0.19 m ~ 約 0.63 m
60	約 2.3 m	約 4.5 m	約 -0.01 m ~ 約 0.93 m	約 0.28 m ~ 約 0.94 m
80	約 3.0 m	約 6.0 m	約 -0.02 m ~ 約 1.24 m	約 0.37 m ~ 約 1.26 m
100	約 3.8 m	約 7.6 m	約 -0.02 m ~ 約 1.55 m	約 0.46 m ~ 約 1.57 m
150	約 5.7 m	約 11.4 m	約 -0.03 m ~ 約 2.32 m	約 0.69 m ~ 約 2.35 m

* A の数値は、ズームレンズの特性により若干変動します。

* 投写距離が最短時は、ズームレンズの特性により、画像に若干の歪みが発生することがあります。

■ 投写距離計算式

上記以外の投写画面サイズでご使用の場合は、下記計算式にて投写距離を求めてください。

○画面アスペクト比 16:9 時

	投写距離 (A) 計算式
最短	$A (m) = \text{投写画面サイズ [型]} \times 0.0311 - 0.056$
最長	$A (m) = \text{投写画面サイズ [型]} \times 0.0621 - 0.056$

○画面アスペクト比 4:3 時

	投写距離 (A) 計算式
最短	$A (m) = \text{投写画面サイズ [型]} \times 0.0381 - 0.046$
最長	$A (m) = \text{投写画面サイズ [型]} \times 0.0761 - 0.056$

* 上記の計算式により算出される値は、約±5%の誤差が発生する場合があります。

■コンピューターのデータ画像対応

水平走査周波数 70 kHz、ドットクロック周波数 108 MHz までのコンピューターのデータ画像に対応します。

詳しくは、対応信号リストでご確認ください。

※本機の表示ドット数は 1 280 ドット×720 ドットです。上記データで表示ドット数が超えているものは画像圧縮処理により、1 280 ドット×720 ドットに変換します。

■対応信号

表示モード	解像度※1	水平走査 周波数 (kHz)	垂直走査 周波数 (Hz)	ドットクロック 周波数 (MHz)	画質※2	フォーマット
NTSC/NTSC4.43/PAL-M/PAL60	720 ドット×480i ドット	15.7	59.9	—	A	ビデオ/Sビデオ
PAL/PAL-N/SECAM	720 ドット×576i ドット	15.6	50.0	—	A	ビデオ/Sビデオ
525i (480i)	720 ドット×480i ドット	15.7	59.9	13.5	A	コンボ-ネット
625i (576i)	720 ドット×576i ドット	15.6	50.0	13.5	A	コンボ-ネット
525p (480p)	720 ドット×480 ドット	31.5	59.9	27.0	A	コンボ-ネット/HDMI
625p (576p)	720 ドット×576 ドット	31.3	50.0	27.0	A	コンボ-ネット/HDMI
750 (720)/60p	1 280 ドット×720 ドット	45.0	60.0	74.3	AA	コンボ-ネット/HDMI
750 (720)/50p	1 280 ドット×720 ドット	37.5	50.0	74.3	AA	コンボ-ネット/HDMI
1125 (1080)/60i	1 920 ドット×1 080i ドット	33.8	60.0	74.3	AA	コンボ-ネット/ハコソコ/HDMI
1125 (1080)/50i	1 920 ドット×1 080i ドット	28.1	50.0	74.3	AA	コンボ-ネット/ハコソコ/HDMI
1125 (1080)/24p	1 920 ドット×1 080 ドット	27.0	24.0	74.3	AA	コンボ-ネット/HDMI
1125 (1080)/60p	1 920 ドット×1 080 ドット	67.5	60.0	148.5	AA	コンボ-ネット/ハコソコ/HDMI
1125 (1080)/50p	1 920 ドット×1 080 ドット	56.3	50.0	148.5	AA	コンボ-ネット/ハコソコ/HDMI
VGA480	640 ドット×480 ドット	31.5	59.9	25.2	A	ハコソコ/HDMI
	640 ドット×480 ドット	37.5	75.0	31.5	A	ハコソコ
	640 ドット×480 ドット	43.3	85.0	36.0	A	ハコソコ
	640 ドット×480 ドット	72.1	138.0	62.3	A	ハコソコ
WIDE480	856 ドット×480 ドット	30.1	60.1	31.5	A	ハコソコ
SVGA	800 ドット×600 ドット	35.2	56.3	36.0	A	ハコソコ
	800 ドット×600 ドット	37.9	60.3	40.0	A	ハコソコ
	800 ドット×600 ドット	48.1	72.2	50.0	A	ハコソコ
	800 ドット×600 ドット	46.9	75.0	50.0	A	ハコソコ
	800 ドット×600 ドット	53.7	85.1	56.3	A	ハコソコ
WIDE600	1 072 ドット×600 ドット	37.2	59.9	51.4	A	ハコソコ
WIDE720	1 280 ドット×720 ドット	45.1	60.1	76.5	AA	ハコソコ
XGA	1 024 ドット×768 ドット	48.4	60.0	65.0	A	ハコソコ
	1 024 ドット×768 ドット	56.5	70.1	75.0	A	ハコソコ
	1 024 ドット×768 ドット	60.0	75.0	78.8	A	ハコソコ
	1 024 ドット×768 ドット	68.7	85.0	94.5	A	ハコソコ
	1 024 ドット×768 ドット	72.1	89.0	99.2	A	ハコソコ
WIDE768	1 280 ドット×768 ドット	45.3	56.5	76.2	A	ハコソコ
MXGA	1 125 ドット×864 ドット	64.0	71.2	94.2	A	ハコソコ
	1 125 ドット×864 ドット	67.5	74.9	108.0	A	ハコソコ
SXGA	1 280 ドット×1 024 ドット	64.0	60.0	108.0	A	ハコソコ
WIDE768-2	1 360 ドット×768 ドット	48.8	59.8	74.3	A	ハコソコ

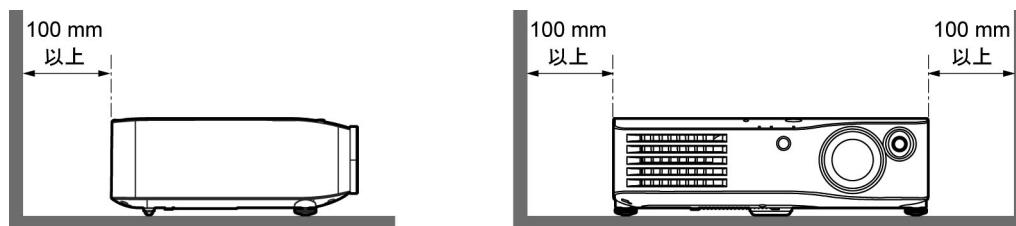
※1 解像度中の“i”は、インターレース信号を示しています。

※2 画質の記号は、AA=最高の画質で投写、A=画像処理回路で変換して投写します。

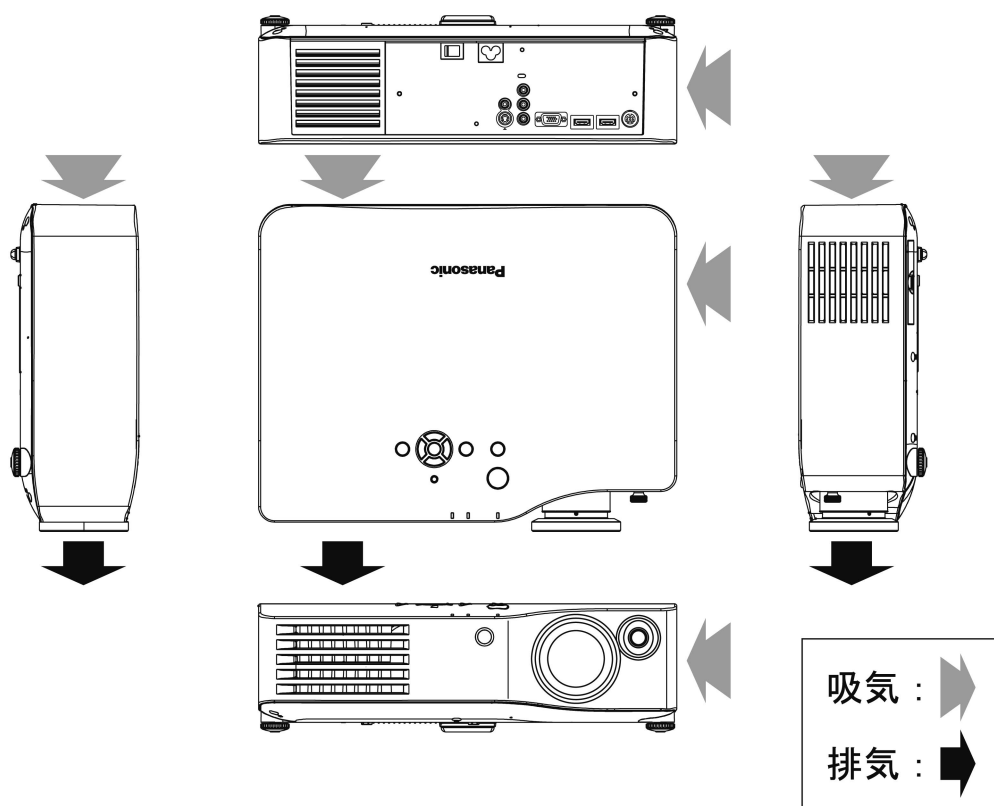
■設置運用時の留意点

プロジェクターにはハイワットエージのランプを使用しており、高温になります。以下に注意ください。

- ①運転中にプロジェクターの上へ物を置かないでください。
- ②プロジェクターの吸気口付近は 100 mm 以上のスペースを確保してください。
- ③プロジェクターをボックスに入れて運用する場合、運転状態でその中の周囲温度が 0 °C ~ 35 °C になるように注意してください。また、排気口及び吸気口を塞がないようにも、ご注意願います。特に排気口から出た熱が吸気口に回り込まないようにしてください。



■吸入・排気の方向



■連続運転について

- ①10 時間以上連続運転される場合、光源ランプの交換サイクルが早くなります。
- ②短時間の使用を繰り返される場合、光源ランプの交換サイクルが早くなります。