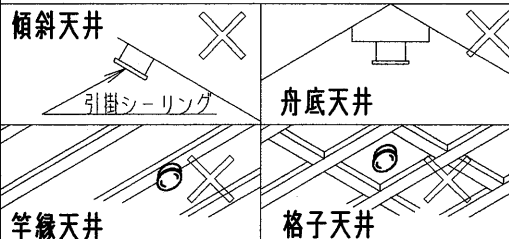
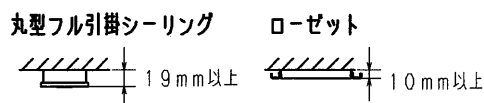


安全に関するご注意

- ・一般屋内用器具です。屋外や水気、湿気のある場所では使用しないでください。絶縁不良による感電の原因となります。
- ・天井面取り付け専用器具です。指定外取り付けは、落下の原因となります。
- ・下記のような天井や壁面には絶対に取り付けしないでください。落下の原因となります。

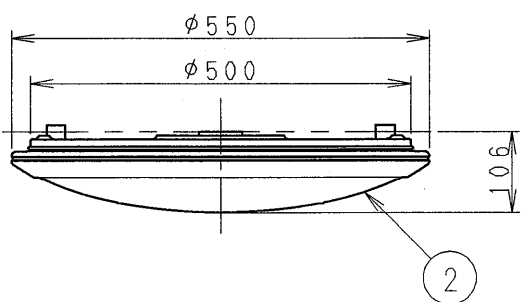
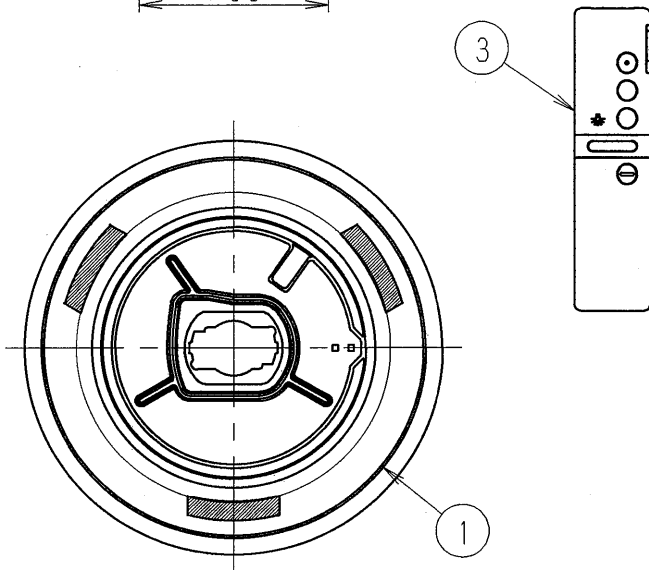
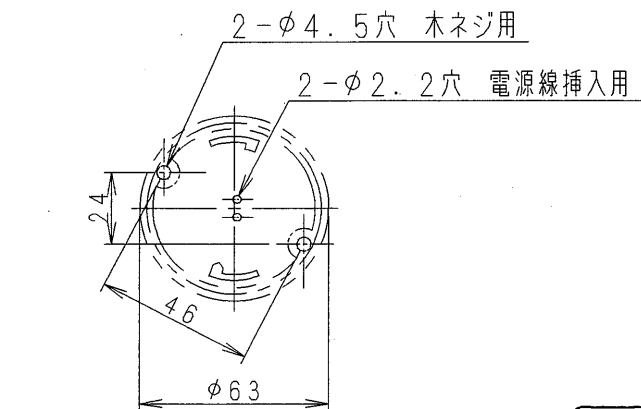


- ・取り付けには平らな部分がφ780mm以上必要です。
- ・器具取り付け前に必ず引掛シーリングの固定強度をご確認ください。木ねじ1本での固定や、ガタツキのある引掛シーリングへの取り付けは落下の原因となります。
- ・配線器具の出代が下記以上必要です。



- ・他の調光器と組み合わせて使用しないでください。火災の原因となります。

- ・補助スイッチ付
- ・リモコン送信器 (3CH) 付
- ・虫の入りにくい密閉パッキン構造
- ・カバーの取付け方法は、ソフトターン方式です。
- ・丸型フル引掛シーリングは同梱しておりません。



本図面は2枚1組です。1/2

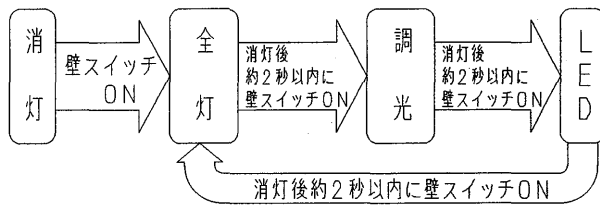
付属ランプ	85形ツインバルックプレミア 蛍光灯 (電球色)	5				品番
W・数	85×1	4				HHFZ4261
器具質量	2.4kg	3	リモコン送信器		3チャンネル ダイレクト切替・調光用	
特記事項		2	カバー	クリーンアクリル	乳白 低誘虫UVカット仕様	松尾
		1	本体	鋼板 (t0.4)	ホワイトポリエステル粉体塗装	
			部番	部品名	材質・素材厚	備考



<機能説明>

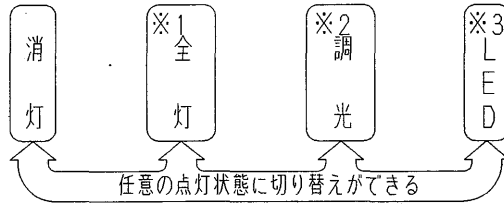
・点灯順序

壁
スイッチ



壁スイッチで消灯後2秒以上経過すると、再び壁スイッチをONさせた場合は消灯前の状態で点灯します。またリモコン送信器にて明るさを記憶させた場合、各点灯状態はその明るさで切り替わります。

リモコン
送信器



- ※1 リモコン送信器にて、全灯状態は約10～100%調光ができます。リモコン受信部補助スイッチを2秒以上押しつづけた後、リモコン送信器により明るさを調整し、全灯ボタンを押した場合、その明るさを記憶します。
- ※2 出荷状態は約60%点灯になります。リモコン送信器にて、調光状態は約10～100%調光ができます。調光させた場合はその状態を記憶します。
- ※3 リモコン送信器にて、LED状態は調光ができます。調光させた場合はその状態を記憶します。

<使用上のご注意>

- ・必ず壁スイッチと併用してください。
- ・リモコン送信器の電池が消耗した場合、点灯・消灯ができません。
- ・壁スイッチをOFFにしなければ、待機電力を消費します。
- ・壁スイッチ1個で2台以上の器具の使用はできません。
- ・この器具の近くでは光高周波方式のリモコンが作動しない場合がごくまれにありますので、ご注意ください。
- ・室温が低いと(10℃以下程度)点灯直後、リモコンでは切り替えにくい場合があります。その際はしばらくしてから切り替え操作してください。
- ・低誘虫の効果は、虫の種類(すう光性の有無)、周囲の環境(付近に明るい光源がない等)によって異なります。

付属ランプ		本図面は2枚1組です。2/2			
W・数	5				品番
器具質量	4				使用説明書
特記事項	3				HHFZ4261
	2				松尾
	1				
	部番	部品名	材質・素材厚	備考	パナソニック電工株式会社

