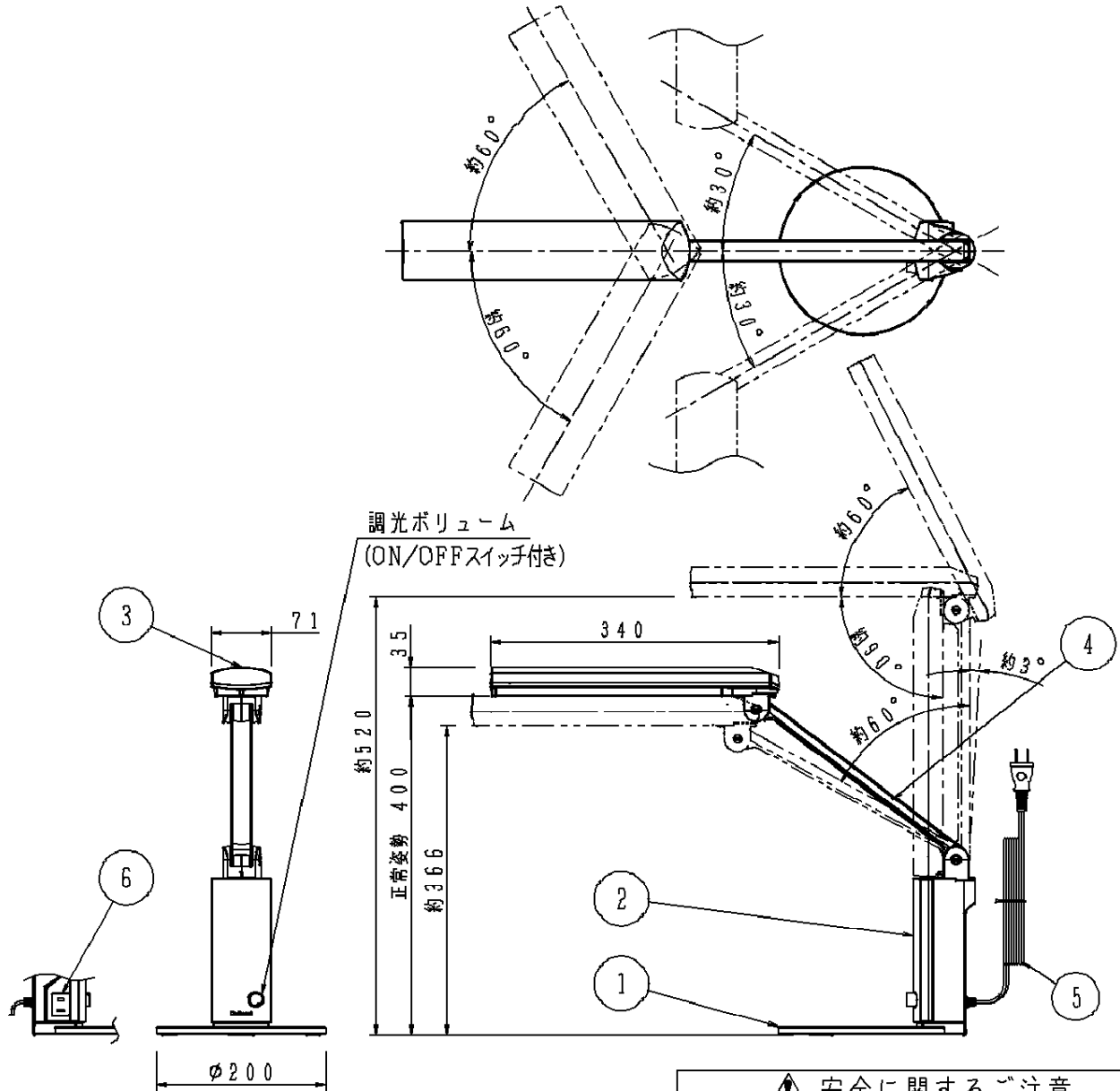


⚠ 注意：商品には寿命があります。詳細はCLX2021AAをご参照ください。



- ・転倒スイッチ付（転倒時に消灯）
- ・調光ボリューム付（100～約30%の範囲で調光可能）

<使用上のご注意>

- ・この器具の近くでは光高周波方式のリモコンが作動しない場合がごまねにありますが、ご注意ください。
- ・可動範囲以上には動きません。無理に動かそうとすると器具破損の原因となります。
- ・コンセントに接続される機器により、スタンドにチラツキなどの異常が発生すること場合がありますので、ご注意ください。

⚠ 安全に関するご注意

- ・一般屋内用器具です。屋外や水気、湿気のある所では使用しないでください。絶縁不良による感電の原因となります。
- ・ベッドや枕元、カーテンの近くで使用しないでください。火災の原因となります。
- ・コンセントに接続する負荷は600Wまでです。600Wを超えて負荷を接続すると火災、感電の原因となります。

付属ランプ	27形コンパクト形蛍光灯 FPL27（3波長形昼白色）	6	コンセント		600Wまで	品番 SQ825B
W・数	27×1	5	電源コード	亜鉛鋼板（+1.2） ダークグレー ガラス繊維	ブラック 約1.7m	
器具質量	2.2kg	4	アーム	ABS樹脂	ブラック	山中
特記事項		3	セード	ABS樹脂	ブラック	
		2	本体	ABS樹脂	ブラック	部番
		1	ベース	スチロール	ダークグレー	
			部品名	材質・素材厚	備考	パナソニック電工株式会社

