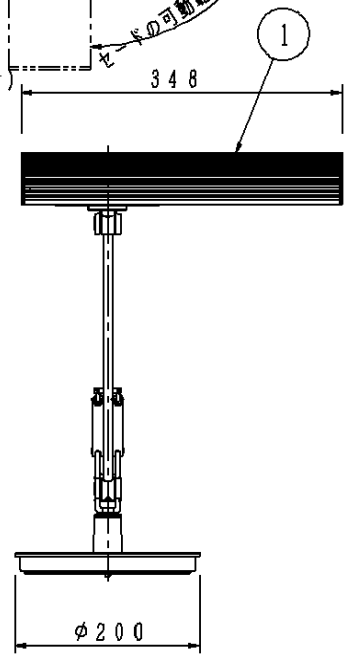
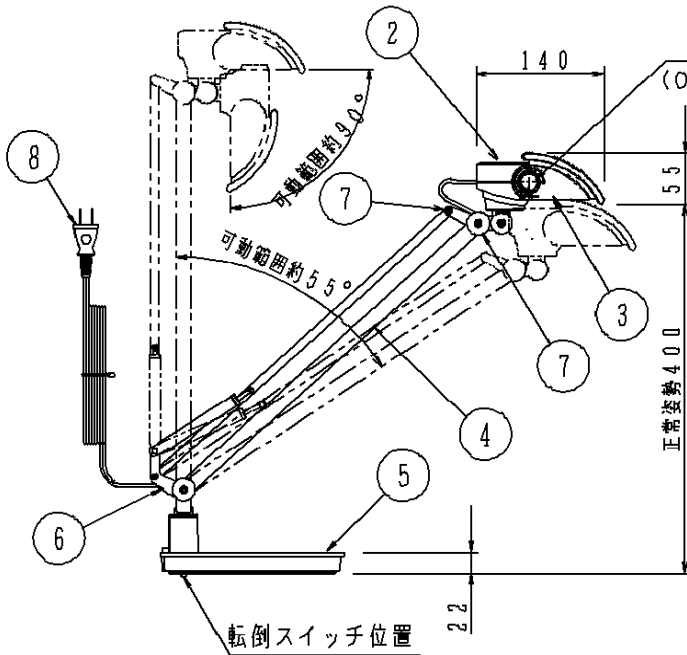
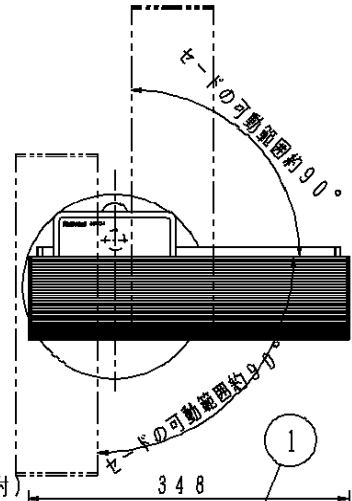
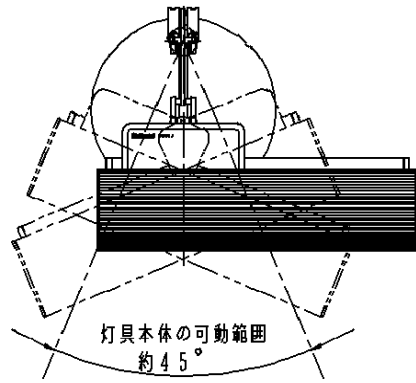


⚠ 注意：商品には寿命があります。詳細はCLX2021AAをご参照ください。



- ・転倒スイッチ付（転倒時に消灯）
- ・調光ボリューム付（100～約30%の範囲で調光可能）

<使用上のご注意>

- ・この器具の近くでは光高周波方式のリモコンが作動しない場合がごまねにありますが、ご注意ください。
- ・可動範囲以上には動きません。無理に動かそうとすると器具破損の原因となります。

⚠ 安全に関するご注意

- ・一般屋内用器具です。屋外や水気、湿気のある所では使用しないでください。
- ・絶縁不良による感電の原因となります。
- ・不安定な場所や、燃えやすいものの近くで使用しないでください。
- ・落下、火災の原因となります。

本図面は2枚1組です。1/2

付属部品：六角レンチ付

		8	電源コード		ブラック 約1.7m	
		7	アーム支持台	アルミダイカスト	ゴールドメタリック	
付属ランプ	27形コンパクト形蛍光灯 FPL27（3波長形屋白色）	6	アーム固定台	アルミダイカスト	ゴールドメタリック	品番 SQ815
W・数	27×1	5	ベース	アルミダイカスト	ゴールドメタリック	
器具質量	4.6kg	4	アーム	アルミ押出材	ゴールドメタリック	松尾竹森
特記事項		3	エンドカバー	アルミダイカスト	ゴールドメタリック	
		2	セード	ABS樹脂	ゴールドメタリック	
		1	上カバー	アルミ押出材	ゴールドメタリック	
		部番	部品名	材質・素材厚	備考	松下電工株式会社

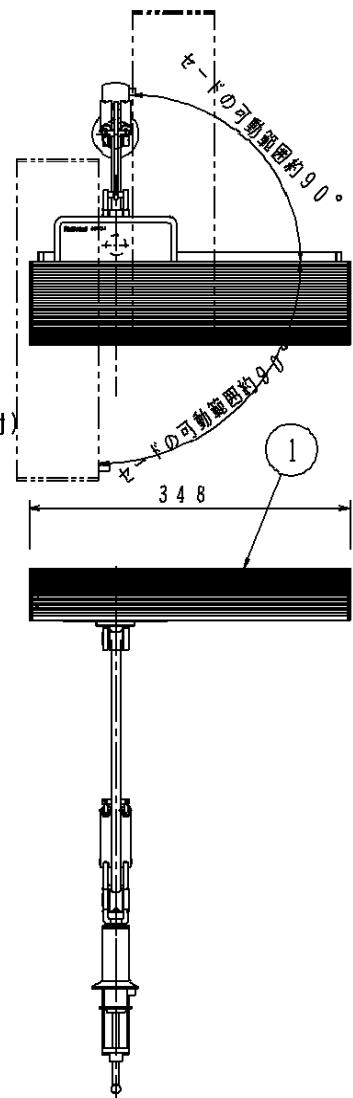
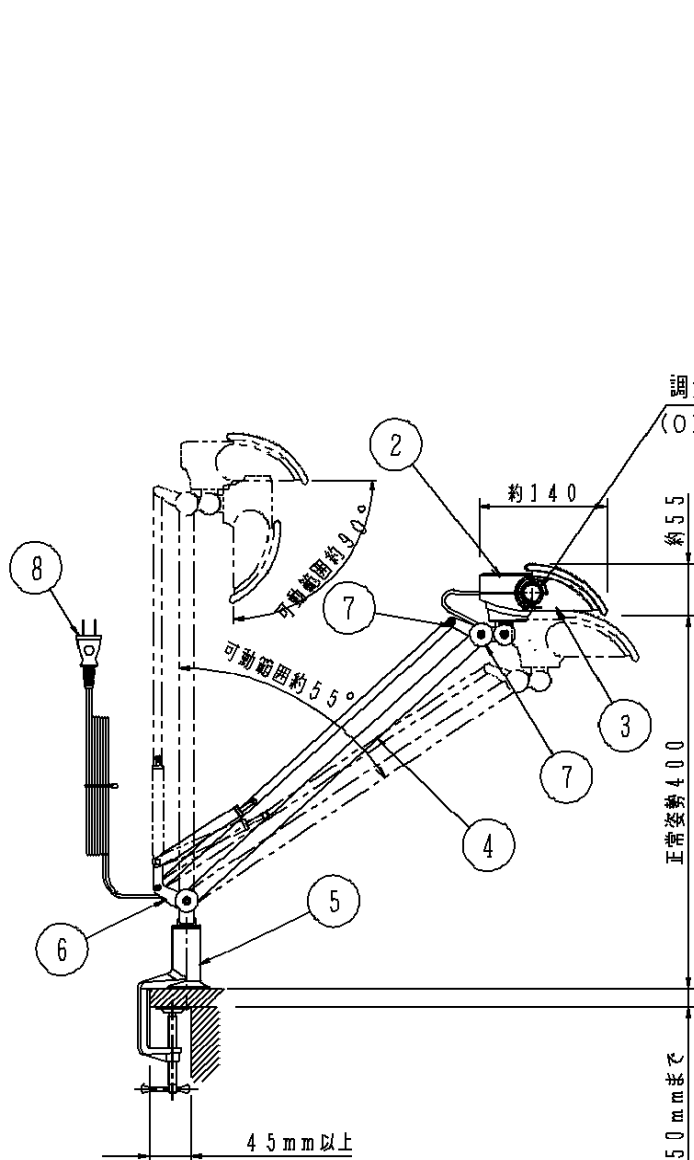
O A N

単位：mm 第三角法（JIS A-4）

SQ815-K1



⚠ 注意：商品には寿命があります。詳細はCLX2021AAをご参照ください。



・調光ボリューム付（100～約30%の範囲で調光可能）

<使用上のご注意>

- ・この器具の近くでは光高周波方式のリモコンが作動しない場合がごまれにありますので、ご注意ください。
- ・可動範囲以上には動きません。無理に動かそうとすると器具破損の原因となります。

⚠ 安全に関するご注意

- ・一般屋内用器具です。屋外や水気、湿気のある所では使用しないでください。
- ・絶縁不良による感電の原因となります。
- ・不安定な場所や、燃えやすいものの近くで使用しないでください。
- ・落下、火災の原因となります。

本図面は2枚1組です。2/2

付属部品：六角レンチ付

		8	電源コード		ブラック 約1.7m	
		7	アーム支持台	アルミダイカスト	ゴールドメタリック	
付属ランプ	27形コンパクト形蛍光灯 FPL27（3波長形屋白色）	6	アーム固定台	アルミダイカスト	ゴールドメタリック	品番 SQ815
		5	取付金具	アルミダイカスト	ゴールドメタリック	
W・数	27×1	4	アーム	アルミ押出材	ゴールドメタリック	松尾竹森
器具質量	1.5kg	3	エンドカバー	アルミダイカスト	ゴールドメタリック	
特記事項		2	セード	ABS樹脂	ゴールドメタリック	松下電工株式会社
		1	上カバー	アルミ押出材	ゴールドメタリック	
		部番	部品名	材質・素材厚	備考	

