

専用台

TY-S50PX300

機器概要

テレビ本体と美しく一体化する専用台です。ガラス棚上段の高さを調整できます。配線溝を設けているので、配線によりデザインを損なう事はありません。移動に便利なキャスター付きで壁面、コーナーに省スペースでレイアウトできます。

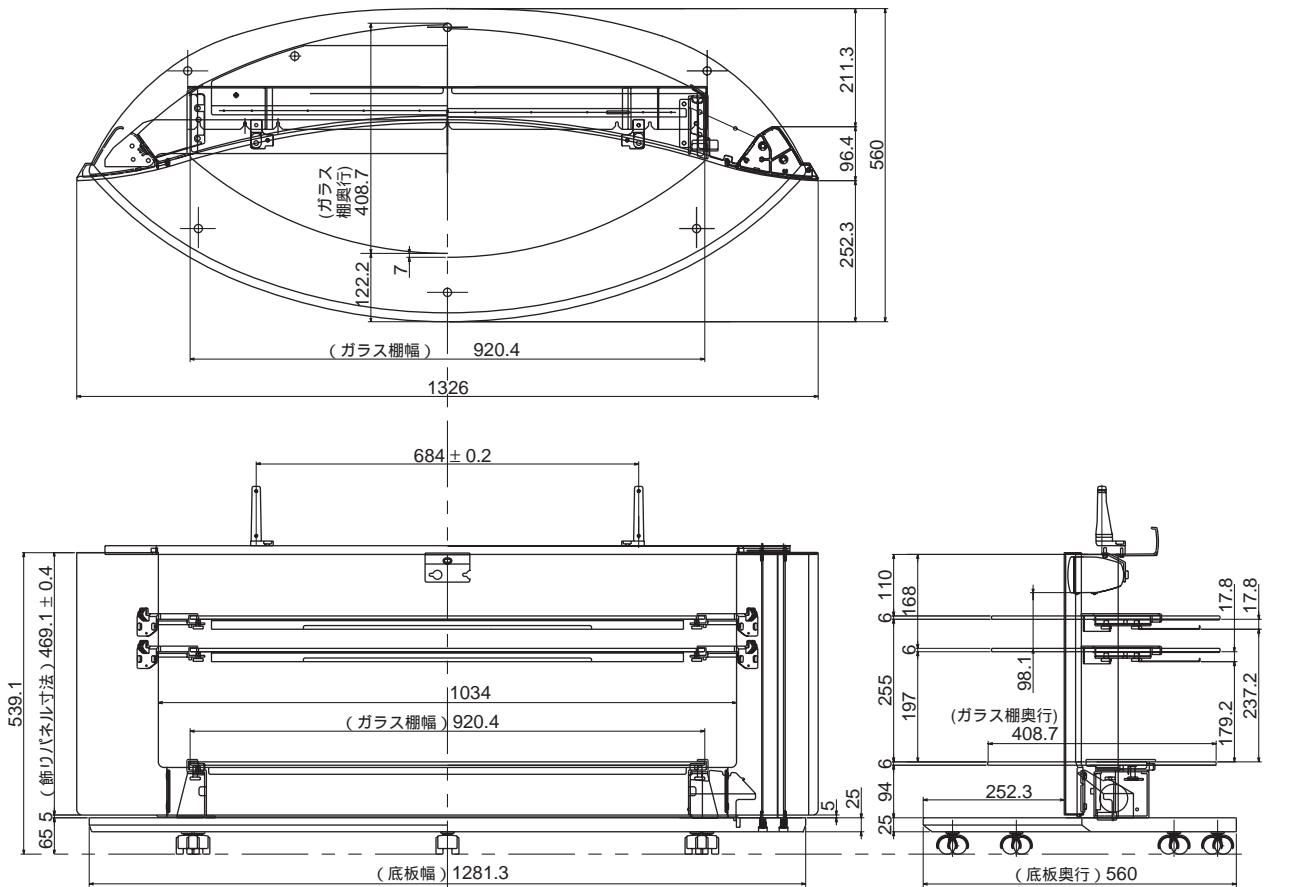
TH-50PX300専用台です。

機器定格 (定格及び外観は、予告なく変更する事があります)

寸法	法	横幅 1326 mm	高さ 539.1 mm	奥行 560 mm
質量	量	32 kg		

- 付属品
- ・ガラス棚支持金具 (左右)
 - ・ガラス支持金具 (左右)
 - ・スタンドポール (左右)
 - ・コードクランパー
 - ・キャスター
 - ・キャスター座
 - ・スピーカー取付金具
 - ・コードカバー
 - ・組み立てねじ類

外形寸法図



(注) この図面は縮尺ではありません。

(単位: mm)