

■機器概要

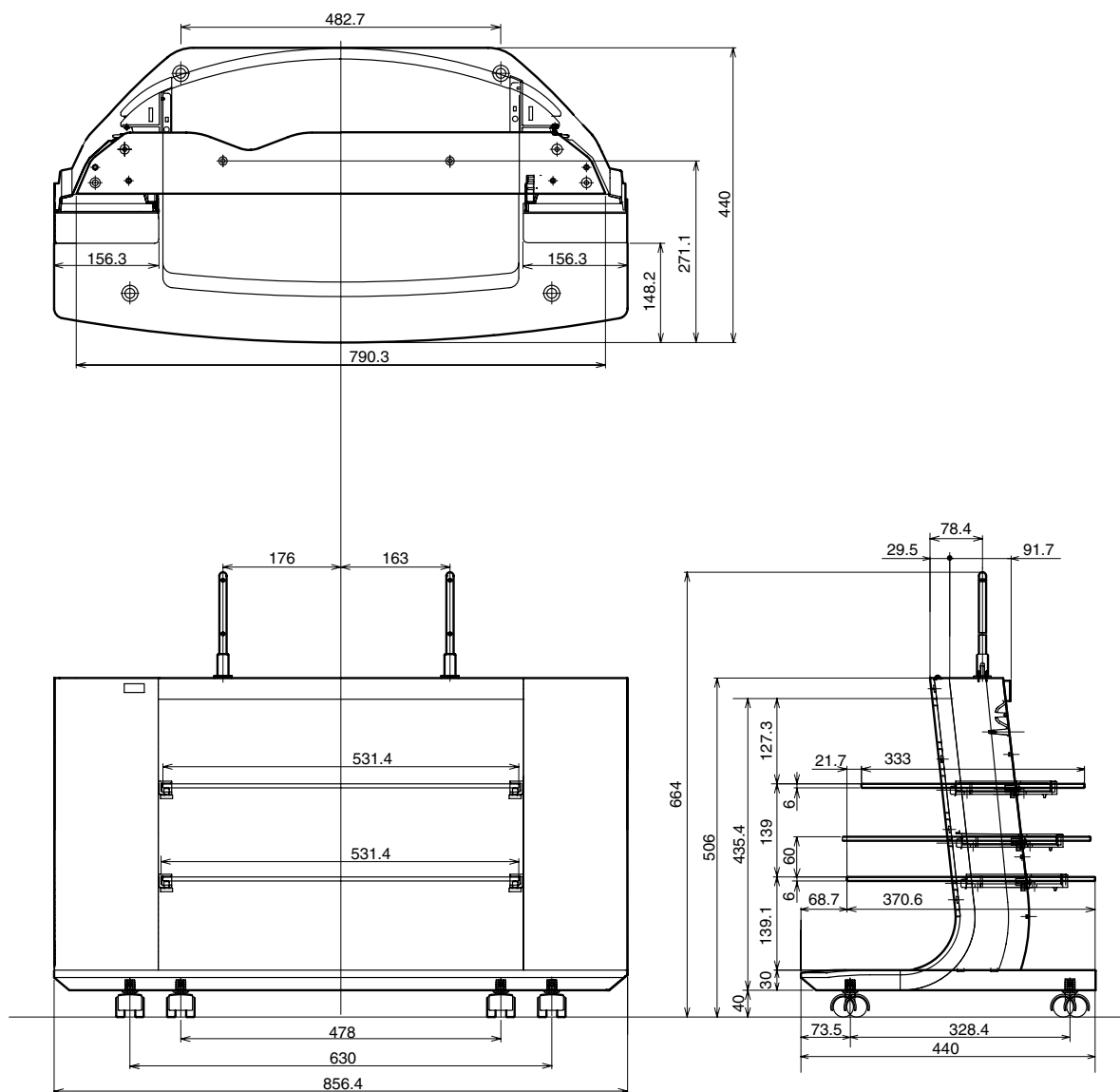
液晶テレビ用固定式テレビ台です。
すっきりとしたデザインで、DVD、AV機器を3段に分けて収納できます。
TH-S32LX500 専用です。

■機器定格 (定格及び外観は、予告なく変更する事があります)

寸 質	法 量	横幅 856 mm 高さ 664 mm 奥行 440 mm 19 kg
--------	--------	--

付属品 ・組み立て用各種ねじ ・ガラス棚取り付け金具 (左右各2) ・キャスター (4) ・キャスター座 (4)
・スタンドポール (2) ・コードクランパー (6)

■外形寸法図



(注) この図面は縮尺ではありません。

(単位 : mm)