

専用台

TY-S32LX300

機器概要

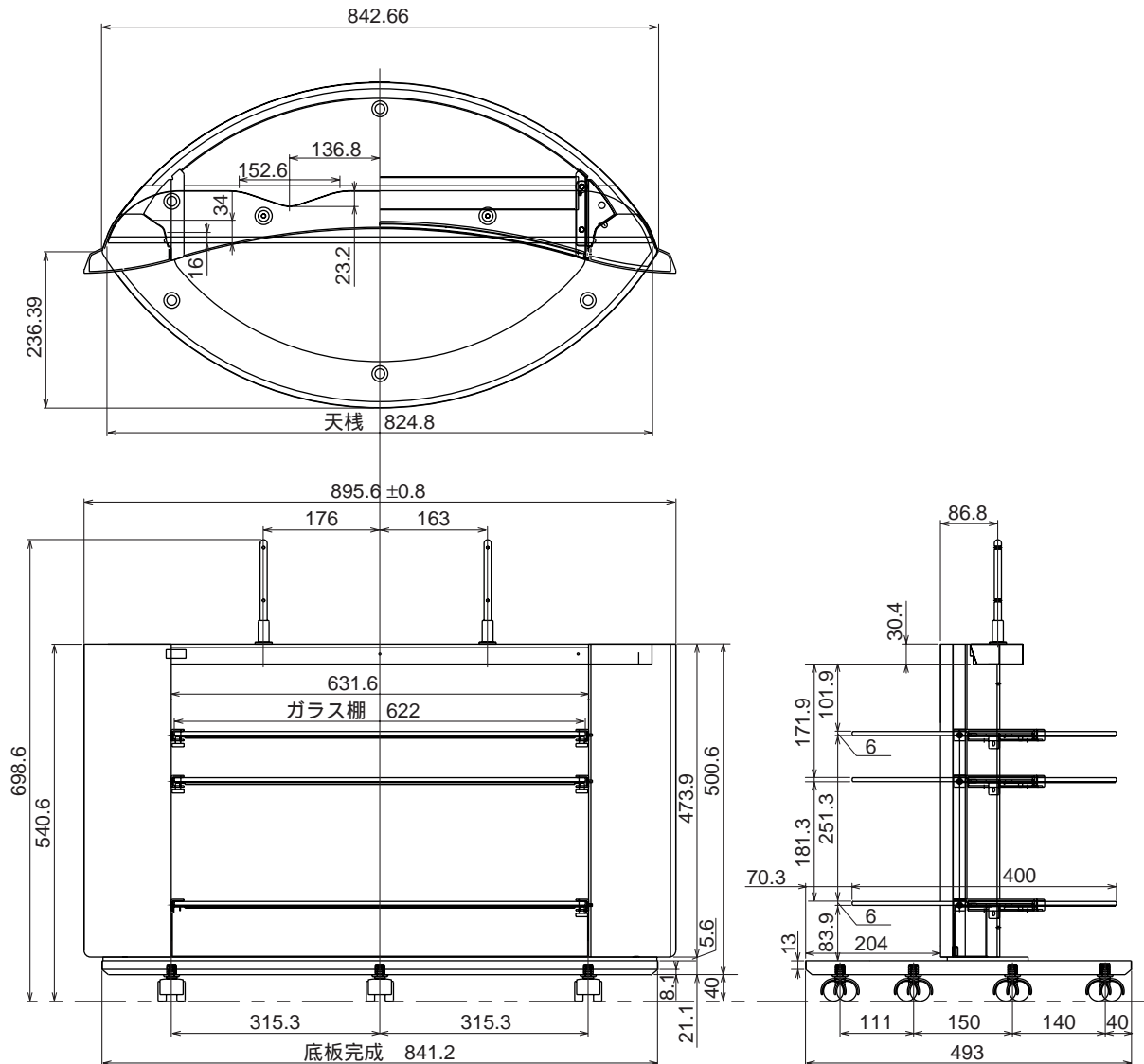
テレビ本体と美しく一体化する専用台です。ガラス棚上段の高さを調整できます。移動に便利なキャスター付きで壁面、コーナーに省スペースでレイアウトできます。
TH-32LX300、TH-32LX30専用台です。

機器定格 (定格及び外観は、予告なく変更する事があります)

寸 質	法 量	横幅 895.6mm 高さ 540.6 mm 奥行 493 mm
		20 kg

付属品 ・ガラス棚支持金具 (左右) ・スタンドポール (左右) ・コードクランパー ・キャスター
・キャスター座 ・組み立てねじ類

外形寸法図



(注) この図面は縮尺ではありません。

(単位 : mm)