

地上・BS・110度CSデジタル ハイビジョンプラズマテレビ

TH-P46R1

■機器概要

本機は、地上デジタル・BSデジタル・110度CSデジタル・地上アナログ放送の各チューナーを内蔵した46V型デジタルハイビジョンプラズマテレビです。

新開発『ネオ・プラズマパネル』当社独自の高画質システム 新『フルハイビジョンPEAKS』を搭載し、動きに強い動画解像度1,080本と、高コントラスト比40,000：1を実現。高画質の大画面映像をお楽しみいただけます。

テレビ本体に内蔵された500 GBのHDD搭載により、気になる番組をハイビジョン画質のまま録画。

さらに進化した『ビエラにリンク!』、SD動画・静止画再生、テレビポータル『アクトビラ ビデオ・フル』対応など便利な機能を搭載し、デジタルネットワークをより簡単にお楽しみいただけます。

■機器定格 (定格及び外観は、予告無く変更する事があります)

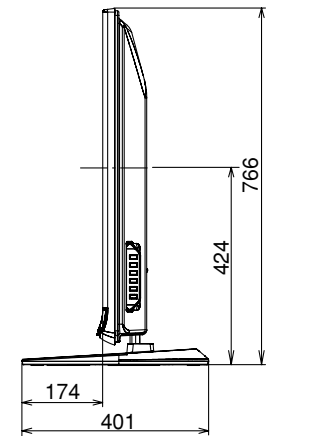
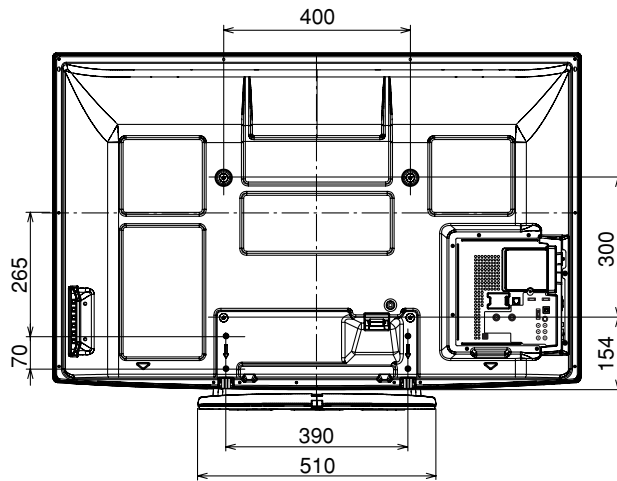
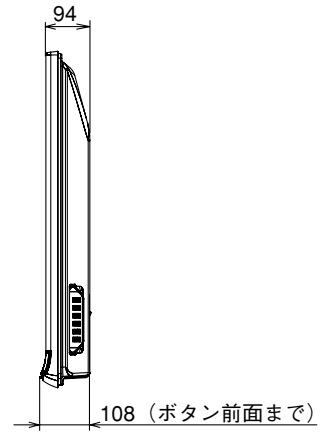
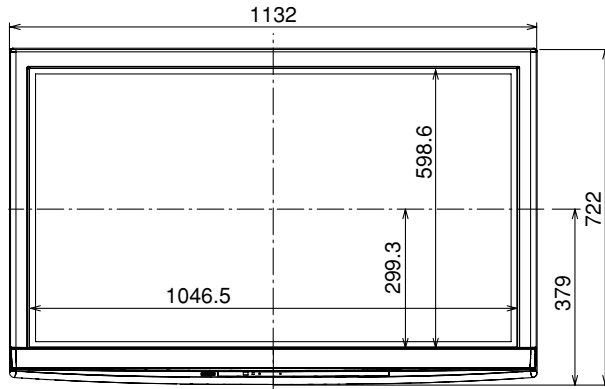
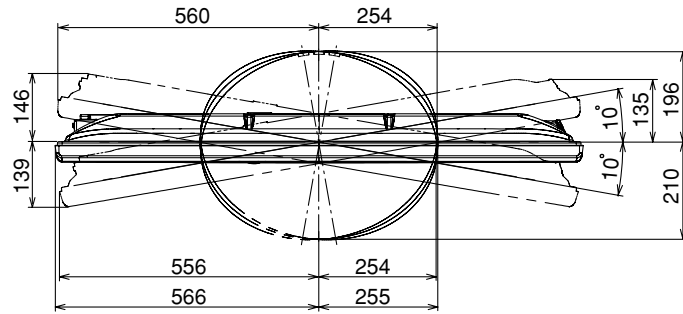
本 体		
使 用 電 源		AC100 V 50 Hz / 60 Hz
年 間 消 費 電 力 量		321 kWh/年 (省エネ法による、スタンダードモードを標準状態として測定)
消 費 電 力		536 W (リモコンで電源「切」時約0.1 W)
受 信 チャンネル		VHF : 1-12 ch, UHF : 13-62 ch、地上デジタル (CATVパススルー対応)、BSデジタル、110度CSデジタル、CATV : c13-c63 ch
内 蔵 H D D		500 GB
音 声 実 用 最 大 出 力		20 W (10 W + 10 W) JEITA
ス ピ ー カ ー		16.0 cm × 4.0 cm 角形 2個
プ ラ ズ マ		駆動方式 AC型
デ ィ ス プ レ イ パ ネ ル		46V型 (アスペクト比 16 : 9)
画 面 寸 法		幅 1,019 mm 高さ 573 mm 対角 1,169 mm
画 面 素 数		2,073,600 画素 (水平 1,920 × 垂直 1,080) [ドット数 5,760 × 1,080] (フルHD)
動 作 使 用 条 件		周囲温度 : 5 °C ~ 40 °C 相対湿度 : 20 % ~ 80 % (結露なきこと)
接 続 端 子	N T S C	● ビデオ入力 1~3 (ビデオ入力 1 は S2 映像なし) 映像 : 1 V [p-p] (75 Ω) S2 映像 : 輝度・色信号分離 (75 Ω) 音声 (左右) : 0.5 V [rms] ● D4 映像 Y : 1 V [p-p] (75 Ω) P _B /C _B : 0.7 V [p-p] (75 Ω) P _R /C _R : 0.7 V [p-p] (75 Ω) 音声 : 左・右 0.5 V [rms] (ビデオ 1 と兼用) ※入力 (480i、480p、720p、1080i) 自動切換式
	コンポーネント (色差) ビデオ	● BS・110度CSデジタル-IF入力端子 (75 Ω) 兼 衛星アンテナ用電源 (DC 15 V) 出力 ● 地上デジタル・地上アナログ入力端子
	アンテナ接続	● 対応周波数 : 水平 31 kHz ~ 69 kHz 垂直 : 59 Hz ~ 86 Hz WXGA 対応 (フル時) 表示画素数を超える入力信号は簡易表示となります。
	パソコン入力	RGB (ミニD-sub 15P) 音声 : 左・右 0.5 V [rms] (音声入力はビデオ入力 3 と兼用)
	そ の 他	● 光デジタル音声出力端子 : -18 dBm、660 nm、JEITA CP-1201 準拠 ● モジュラー端子 (電話回線) : 2400 bps、MNP4 (着呼機能なし) ● ヘッドホン端子 : 1 系統 (16 ~ 32 Ω 推奨) ● SDメモリーカードスロット : 1 スロット (SDHCメモリーカード対応) ● LAN端子 : 10BASE-T/100BASE-TX ● HDMI端子 : 3 系統
外 形 寸 法		幅 1,132 mm 高さ 722 mm 奥行 94 mm (最大 106 mm) (本体のみ) 幅 1,132 mm 高さ 766 mm 奥行 401 mm (本体のみ) (テレビスタンド含む)
質 量		約 30 kg (本体のみ) 約 33 kg (テレビスタンド含む)
キ ャ ビ ネット 材 質		前面 : 樹脂 後面 : 金属製
リ モ コ ン		
使 用 電 源		DC 3 V (単3形乾電池 2コ)
操 作 距 離		約 7 m 以内 (テレビ正面距離)
操 作 範 囲		左右 : 各約 30° 以内 / 上下 : 各約 20° 以内
質 量		約 150 g (乾電池含む)

付属品 ・ リモコン ・ 単3形乾電池 ・ 電源コード ・ 取扱説明書 ・ B-CASカード ・ 各種申込書 ・ クランパー ・ クリーニングクロス
・ 据え置きスタンドセット ・ 転倒・落下防止部品

別売品 ・ 壁掛け金具 (TY-WK4P1R)

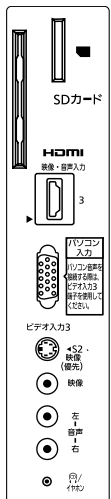
外形寸法図

(注) この図面は縮尺ではありません。 (単位: mm)



据え置き設置用スタンド取付時

〈側面端子〉



〈背面端子〉

