

ハイビジョン プラズマディスプレイ

TH-65DX300

機器概要

本機は、65V型の大きな画面でありながら、薄さ 9.9 cm を実現し、新「PDP PEAKS」ドライバーで高画質映像を実現したハイビジョンプラズマディスプレイです。
各種入力端子を備え、幅広い用途に対応できます。

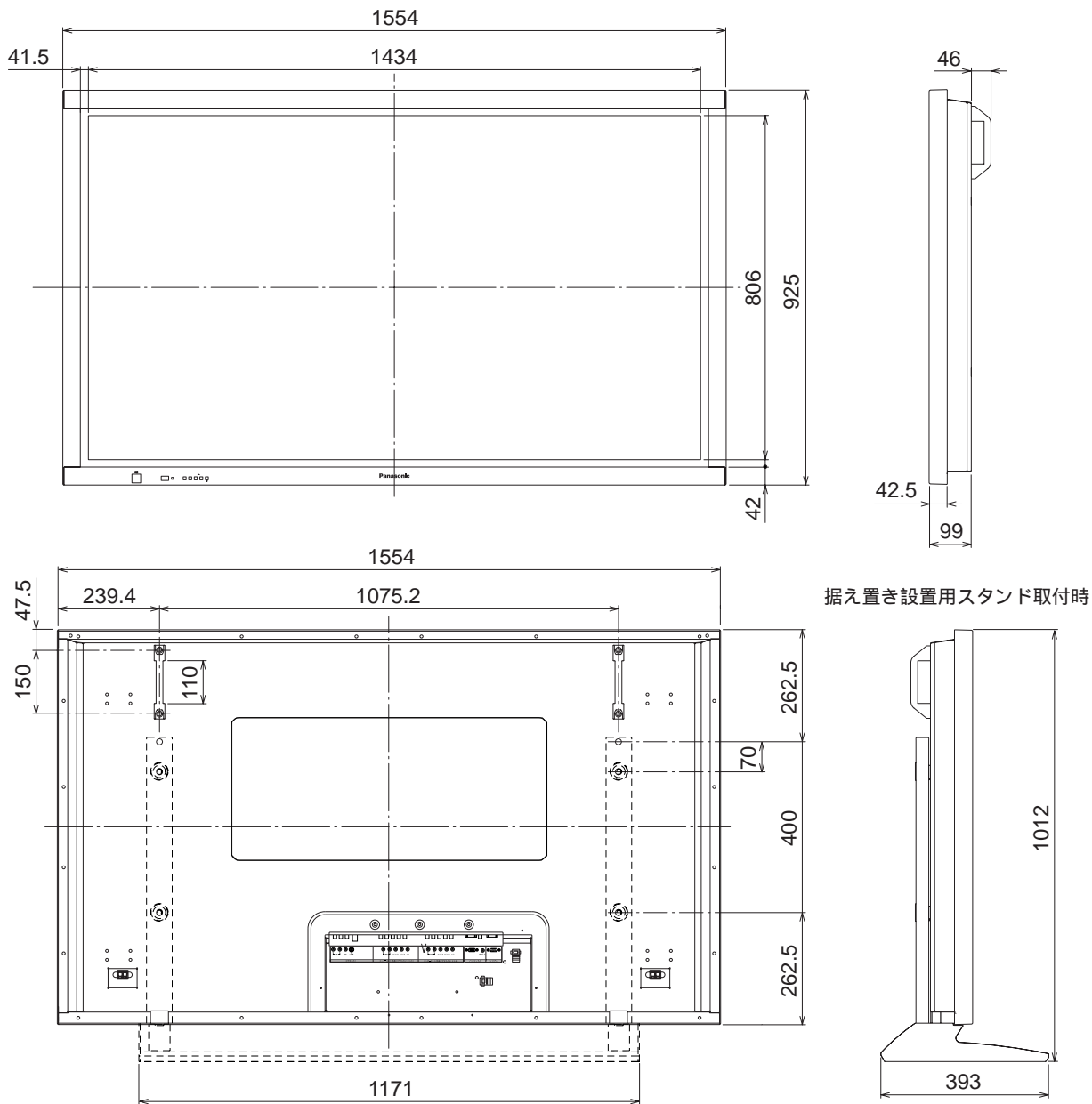
機器定格 (定格及び外観は、予告無く変更する事があります)

本体	電源	AC100 V 50 Hz / 60 Hz
使用電力	消費電力	635 W 本体電源「切」時約 0.3 W (リモコンで電源「切」時約 0.8 W [待機電力低減設定「オン」: 約 1.0 W [待機電力低減設定「オフ」] / 電源ランプ橙色または回線使用中/データ取得中ランプ橙色時 約 10 W)
音声実用最大出力	プラズマディスプレイパネル画面寸法	20 W (10 W + 10 W) JEITA [専用スピーカーを使用] 駆動方式 AC 型 65V型 (アスペクト比 16 : 9) 幅 1,434 mm 高さ 806 mm 対角 1,645 mm 画面素数 1,049,088 画素 (水平 1,366 × 垂直 768) [ドット数 4,098 × 768] 動作使用条件 温度: 0 ~ 40
接続端子	ビデオ入力1	・映像 (RCAピンジャック) : 1 V [p-p] (75 またはハイインピーダンス: 自動切換) ・S2 映像 (ミニDIN 4ピン) : Y: 1 V [p-p] (75) C: 0.286 V [p-p] (75) ・音声 (左右) (RCAピンジャック × 2) : 0.5 V [rms] (ハイインピーダンス) コンポーネント (色差) ビデオ入力2・3 (RGB) ・Y/G (RCAピンジャック) : 1 V [p-p] (75)同期信号を含む ・P _B ・P _R /C _B ・C _R (RCAピンジャック) : 0.7 V [p-p] (75) ・音声 (左右) (RCAピンジャック × 2) : 0.5 V [rms] (ハイインピーダンス) パソコン入力 ・WXGA対応 : マルチスキャン方式 (DDC1/2B対応) 対応周波数: 水平 15 kHz ~ 110 kHz 垂直 48 Hz ~ 120 Hz (ただし表示ドットがWXGA規格を超える信号は簡易表示) ・Y/G : 1 V [p-p] (75)同期信号を含む ・P _B ・P _R /C _B ・C _R : 0.7 V [p-p] (75) ・HD、VD (ミニD-sub 15ピン) : 1.0 ~ 5.0 V [p-p] (ハイインピーダンス) ・AUDIO (M3ジャック) (左右) : 0.5 V [rms] (ハイインピーダンス) 外部スピーカー端子 : 左・右 (8)
外形寸法	質量	幅 1,554 mm 高さ 925 mm 奥行 99 mm (据置きスタンド・ハンドル除く) 幅 1,554 mm 高さ 1,012 mm 奥行 393 mm (据置きスタンド取り付け時) 81.5 kg (据置きスタンド・ハンドル除く) 109.0 kg (据置きスタンド・ハンドル取り付け時) 前面: 金属製 (アルミ) バックカバー: 金属製 (アルミ)
リモコン	使用電源	DC 3 V (単3形乾電池2コ)
操作距離	使用範囲	約 7 m 以内 (プラズマディスプレイ正面距離) 左右: 各約 30° 以内 / 上下: 各約 20° 以内 約 130 g (乾電池含む)

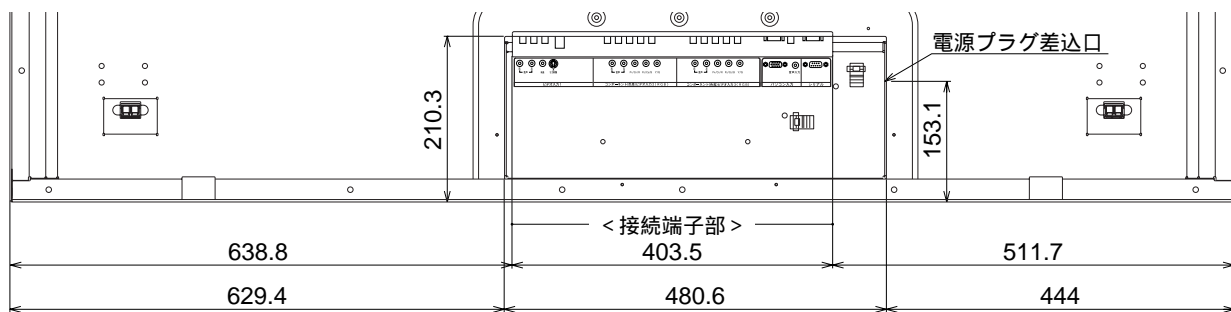
- 付属品 ・リモコン ・単3形乾電池 ・電源コード ・取扱説明書 ・フェライトコア (2種3コ)
・据置きスタンド ・3P-2P AC変換器
別売品 ・スピーカー ・壁掛け金具 ・ローボード

外形寸法図

(注) この図面は縮尺ではありません。 (単位: mm)



端子部寸法図



接続端子部

<p>右 音声 左 音声 映像 S2映像</p> <p>ビデオ入力1</p>	<p>右 音声 左 音声 Pb/Cr/R Pb/Cr/B Y/G</p> <p>コンポーネント(色差)ビデオ入力2(RGB)</p>	<p>右 音声 左 音声 Pb/Cr/R Pb/Cr/B Y/G</p> <p>コンポーネント(色差)ビデオ入力3(RGB)</p>	<p>音声入力</p> <p>パソコン入力 シリアル</p>
--	--	--	--------------------------------