

地上・BS・110度CSデジタル ハイビジョン液晶テレビ TH-32LX300

機器概要

本機は、地上デジタル放送、BSデジタル放送、110度CSデジタル放送、地上アナログ放送のチューナーを内蔵しながら薄さ 10.8cmを実現し、高画質システム 新「PEAKS」を搭載したデジタルハイビジョン液晶テレビです。また、SDメモリーカードPCメモリーカードスロットを装備し、デジタルネットワーク化をより身近なものとししました。

機器定格 (定格及び外観は、予告無く変更する事があります)

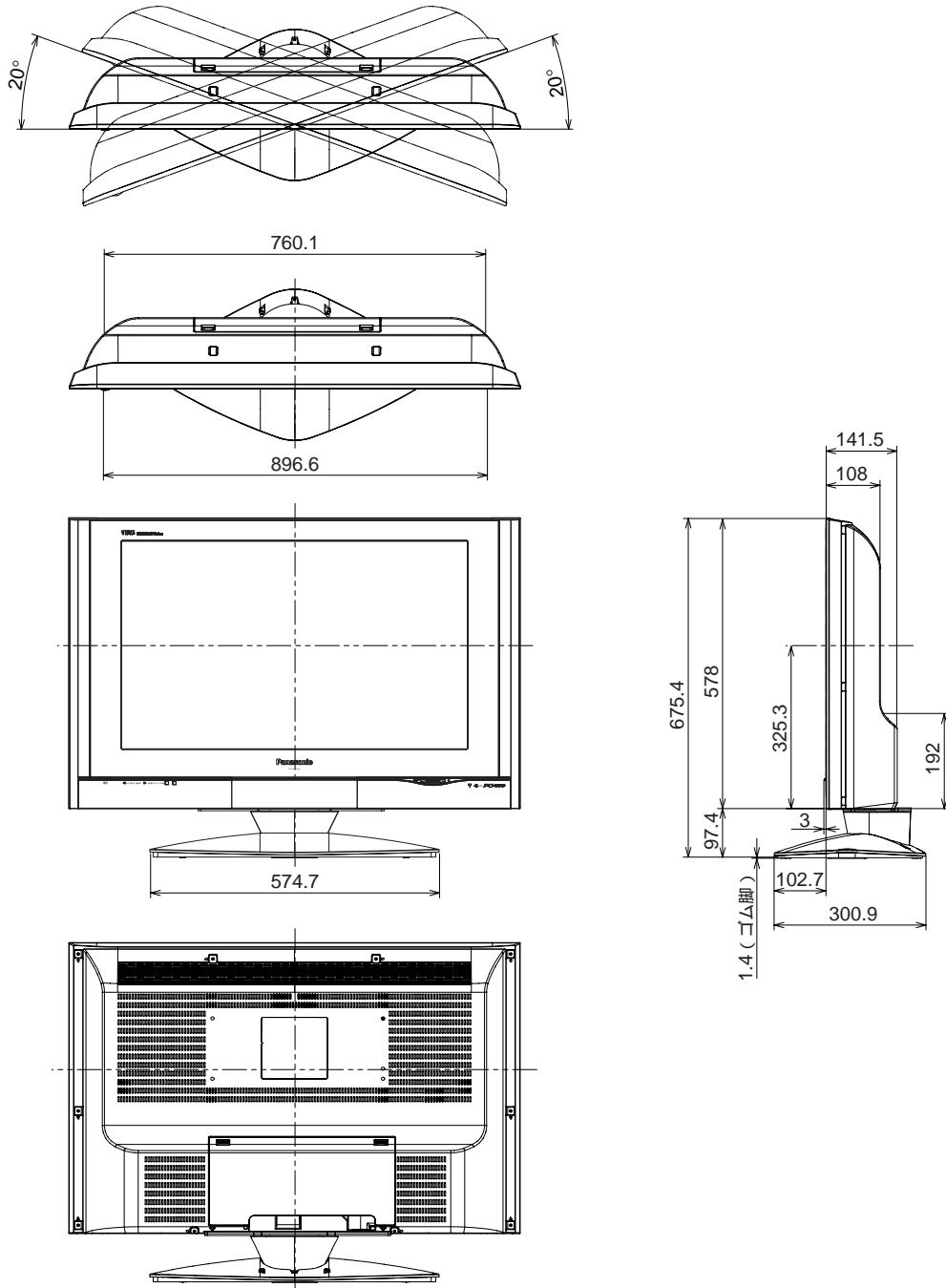
本体	電源	AC100 V 50 Hz / 60 Hz
使用電力	消費電力	195 W 本体電源「切」時約 0.04 W、リモコンで電源「切」時約 0.08 W (電源ランプ橙色または回線使用中/データ取得中ランプが橙色時 約22 W)
年間消費電力	受信チャンネル	225 kWh/年 VHF : 1-12 ch、UHF : 13-62 ch、CATV : c13-c38 ch、BSデジタル : 000~999、 110度CSデジタル : 000~999、地上デジタル : 000~999
音声実用最大出力	スピーカー	20 W (10 W + 10 W) JEITA ウーハー : 80 mm丸型2コ、スコーカー : 16 mm x 73 mm角型4コ
ディスプレイパネル	画面寸法	32V型 (アスペクト比15 : 9) 幅 687 mm 高さ 412 mm 対角 802 mm
画面素数	接続端子	水平 1,280 x 垂直 768
接続端子	NTSC	映像 : 1 V [p-p] (75) S2映像 : 輝度・色信号分離 (75) 音声 (左右) : 0.5 V [rms]
	モニター出力	映像 : 1 V [p-p] (75) S2映像 : 輝度・色信号分離 (75) 音声 (左右) : 0.5 V [rms] 「フル映像」出力時 : DC約5 V重畳 「ワイドクリアビジョン映像」出力時 : DC約2 V重畳
	コンポーネント (色差) ビデオ	Y : 1 V [p-p] (75) P _B /C _B : 0.7 V [p-p] (75) P _R /C _R : 0.7 V [p-p] (75)
	音声1、2 (左右)	: 0.5 V [rms]
	衛星	入力 (525i [480i]、525p [480p]、1125i [1080i]、750p [720p]) 自動切換式
	地上デジタル入力端子	兼 衛星アンテナ用電源 (DC15 V/DC11 V) 出力
	地上アナログ入力端子	
	光デジタル音声出力端子	: -18 dBm、660 nm、JEITA CP-1201準拠
	モジュラー端子 (電話回線)	: 2400 bps、MNP4 (着呼機能なし)
	i.LINK S400	: IEEE1394準拠
	Irシステム端子	: Irシステムケーブル (付属品) 用
	ヘッドホン/イヤホン	: 2系統 (16~32 推奨)
	LAN端子	: 10BASE-T
外形寸法	幅 897 mm 高さ 578 mm 奥行 108 mm (下部最大 142 mm)	
	幅 897 mm 高さ 676 mm 奥行 301 mm (テレビスタンド含む)	
質量	23.0 kg	
キャビネット材質	スチロール樹脂	
角度調整範囲 (テレビスタンド)	約20° (左右)	
SD / PCカード部	上下方向回転不可	
	スロット	: SDメモリーカード、PCカード (TYPE II)
	対応メモリーカード	: SDメモリーカード、mini SD™カード PCカードアダプター (SDメモリーカード、コンパクトフラッシュ、スマートメディア、メモリースティック、メモリースティックプロ、xDピクチャーカード)
リモコン	電源	DC 3 V (単3形乾電池2コ)
使用距離 / 範囲	操作距離 / 範囲	約 7 m 以内 (テレビ正面距離) / 左右 各約30° 以内、上下 各約20° 以内
質量	質量	約 160 g (乾電池含む)

付属品 ・リモコン ・単3形乾電池 ・電源コード ・取扱説明書 ・B-CASカード ・各種申込書 ・Irシステムケーブル
・モジュラーケーブル ・モジュラー分配器 ・アンテナプラグ ・F型接栓 ・転倒防止部品 など
別売品 ・TY-32LX300専用台 (TY-S32LX300) ・壁掛け金具 (TY-WK32LR1) 他

外形寸法図

(注) この図面は縮尺ではありません。

(単位: mm)



接続端子部

