

# 地上・BS・110度CSデジタル ハイビジョン液晶テレビ

# TH-L32R1

## ■機器概要

本機はハイビジョン 新『IPSαパネル』と新『WコントラストAI』搭載により、ハイコントラストで立体感のあるクリアな映像を再現し、縦・横・斜めの動きもくっきり再現する 新『Wスピード』を搭載した32V型デジタルハイビジョン液晶テレビです。

テレビ本体に内蔵された250 GBのHDD搭載により、気になる番組をハイビジョン画質のまま録画。さらに進化した『ビエラにリンク!』、SD動画・静止画再生、テレビポータル『アクトビラ ビデオ・フル』対応など便利な機能を搭載し、業界最高レベルの消費電力も実現。デジタルネットワークをより簡単にお楽しみいただけます。

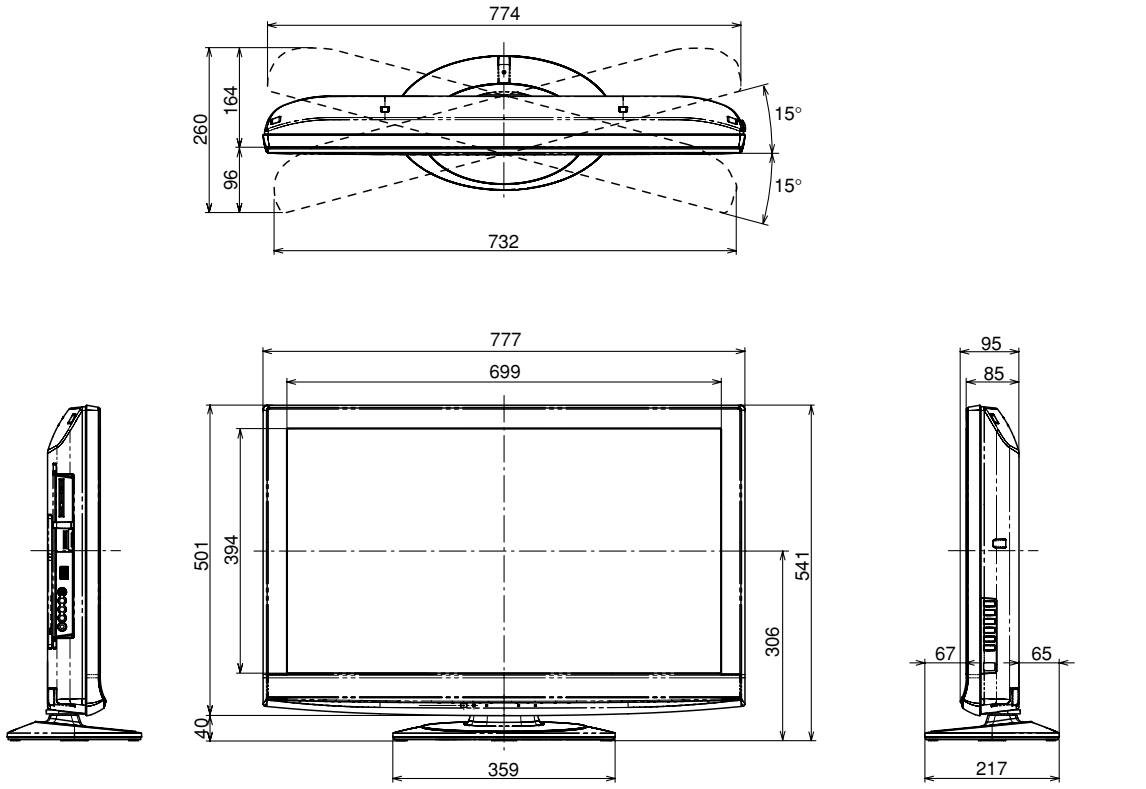
## ■機器定格 (定格及び外観は、予告無く変更する事があります)

本体	電源	AC100V 50Hz/60Hz
使用電力	消費電力	120W 本体電源「切」時約0.07W (リモコンで電源「切」時約0.1W)
年間消費電力量		109kWh/年 (スタンダード時)
受信チャンネル		VHF: 1-12 ch, UHF: 13-62 ch, CATV: c13-c63 ch, BSデジタル、110度CSデジタル、地上デジタル (CATVパススルー対応)
内蔵HDD		250GB
音声実用最大出力		20W (左: 10W+ 右: 10W) JEITA
スピーカー		フルレンジ: 160mm × 42mm 2個
液晶ディスプレイパネル		32V型 (アスペクト比16:9)
画面寸法		幅698mm 高さ392mm 対角800mm
画面素数		水平1,366 × 垂直768
動作使用条件		温度: 0℃~40℃ 相対湿度: 20%~80% (結露なきこと)
接続端子	NTSC関連	●ビデオ入力1~3 (ビデオ入力1はS2映像なし) 映像 : 1V [p-p] (75Ω) S2映像 : 輝度・色信号分離 (75Ω) 音声 (左右) : 0.5V [rms]
	コンポーネント (色差) ビデオ関連	●D4映像 Y: 1V [p-p] (75Ω) P <sub>B</sub> /C <sub>B</sub> : 0.7V [p-p] (75Ω) P <sub>R</sub> /C <sub>R</sub> : 0.7V [p-p] (75Ω) 音声 : 左・右 0.5V [rms] (音声はビデオ入力1と兼用) ※入力 (480i、480p、720p、1080i) 自動切替式
	衛星関連 パソコン入力	●BS・110度CS-IF入力端子 (75Ω) 兼衛星アンテナ用電源 (DC15V) 出力 ●対応周波数: 水平31KHz~69KHz 垂直: 59Hz~86Hz WXGA対応 (フル時)
	その他	●RGB (ミニD-sub15P) 音声: 左・右0.5V [rms] (音声入力はビデオ入力2と兼用) ●光デジタル音声出力端子: -18dBm、660nm、JEITA CP-1201準拠 ●モジュラー端子 (電話回線): 2400bps、MNP4 (着呼機能なし) ●ヘッドホン/イヤホン (16~32Ω推奨) ●SDカードスロット (SDHC メモリーカード対応) ●LAN端子 (10BASE-T/100BASE-TX) ●HDMI端子3系統
外形寸法		幅777mm 高さ541mm 奥行217mm (TVスタンド含む) 幅777mm 高さ501mm 奥行95mm (本体のみ、パネル部)
質量		約14.0kg (テレビスタンド含む) 約12.5kg (テレビスタンドなし)
キャビネット材質		スチロール樹脂
リモコン		
使用電源		DC3V (単3形乾電池2コ)
操作距離		約7m以内 (テレビ正面距離)
操作範囲		左右: 各約30°以内/上下: 各約20°以内
質量		約150g (乾電池含む)

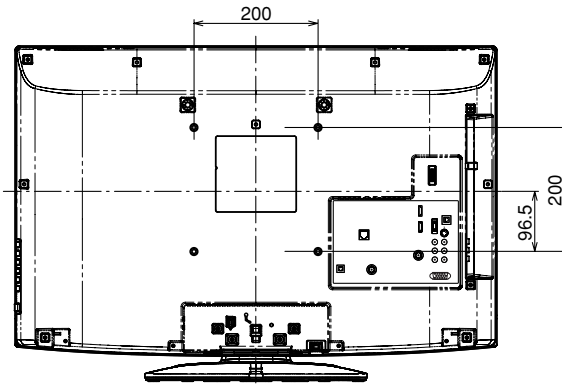
付属品 ・リモコン ・単3形乾電池 ・取扱説明書 ・簡単ガイド ・B-CASカード ・各種申込書 ・転倒・落下防止部品、  
・クランパー ・クリーニングクロスなど  
別売品 ・壁掛け金具 (TY-WK3L2R)

# ■外形寸法図

(注) この図面は縮尺ではありません。 (単位: mm)



据え置き設置用スタンド取付時



## 〈側面端子部〉



## 〈背面端子部〉

