

3.1ch ラックシアター

SC-HTR200

■機器概要

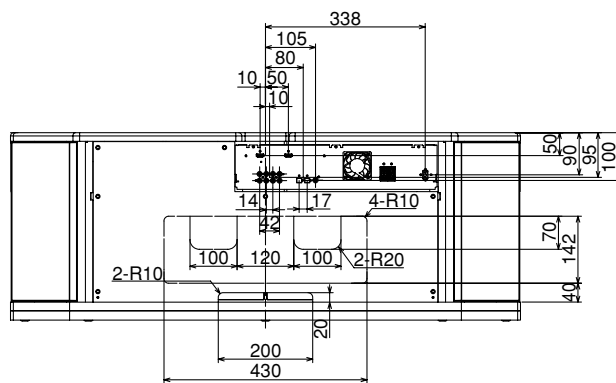
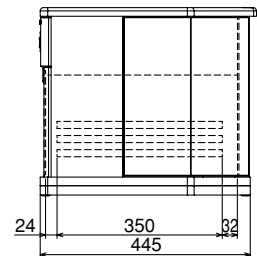
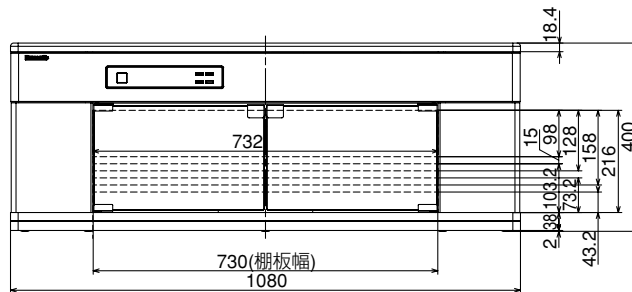
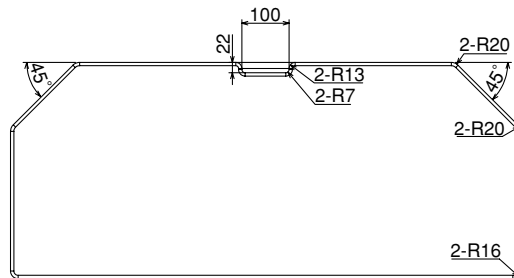
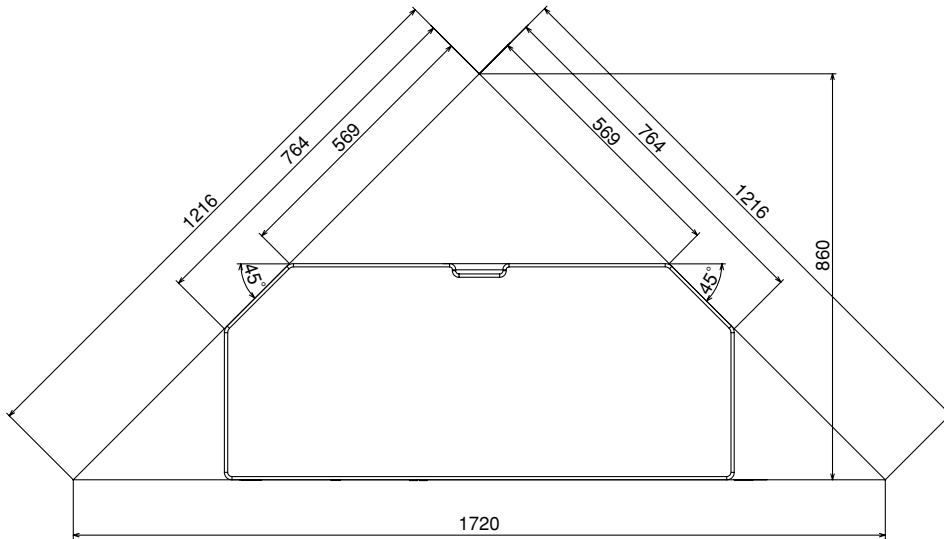
本機はテレビラックにAVアンプ、スピーカーを内蔵した3.1chシアターシステムです。本体に搭載された3つのスピーカーとサブウーハーだけで、後方にスピーカーを設置した時のような臨場感のある本格サウンドを再現するドルビーバーチャルスピーカーを採用。また『リアルセンター機能』や『振動キラー搭載デュアルドライブサブウーハー』採用により、セリフが画面の中から聞こえるような音と映像の一体感、迫力のある重低音をよりクリアな音質が得られます。

■機器定格 (定格及び外観は、予告なく変更する事があります)

■ アンプ部	
実用最大定格	
フロント (L / R)	40 W + 40 W (1 kHz, 4 Ω, JEITA)
センター	40 W (1 kHz, 4 Ω, JEITA)
サブウーハー	100 W (100 Hz, 6 Ω, JEITA)
負荷インピーダンス	
フロント (L / R)	4 Ω
センター	4 Ω
サブウーハー	6 Ω
入力感度/入力インピーダンス	450 mV/47 kΩ (BD/DVD、テレビ、外部入力1、外部入力2)
信号対雑音比 (S / N 比)	80 dB
テレビ、外部入力1、 BD/DVD (デジタル入力)	デジタル入力 : (光) 2 (同軸) 1 HDMI : (入力) 1 (出力) 1
■ 総合	
電源	AC 100 V、50/60 Hz
消費電力 (本体)	110 W 電源スタンバイ時の消費電力: 約 0.6 W 省待機電力モード時の消費電力: 約 0.2 W
■ ラックシステム部	
寸法 (幅×高さ×奥行き)	1080 mm × 400 mm × 458 mm
質量	約 42.1 kg
耐荷重量	80 kg
■ スピーカーシステム部	
フロント (L/R) /センター	6.5 cm × 3 : ハイブリッド2Way コーンタイプスピーカー
サブウーハー	13 cm × 2 : デュアルドライブサブウーハー

付属品 ラック用 ・ガラス扉 (2枚) ・ヒンジ (2個) ・棚板 (1枚) ・金属ダボ (4個)
アンプ用 ・電源コード (1本) ・リモコン用乾電池 (単3 : 2個) ・リモコン (1個)

■外形寸法図



(注) この図面は縮尺ではありません。

(単位：mm)