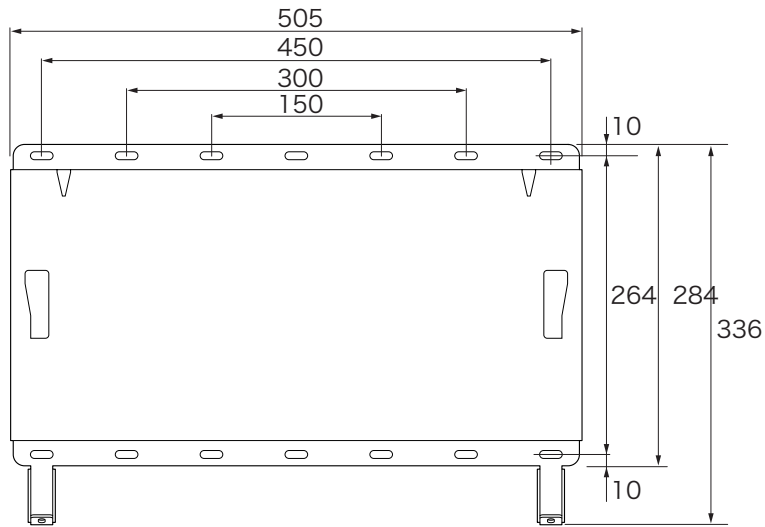


製品仕様

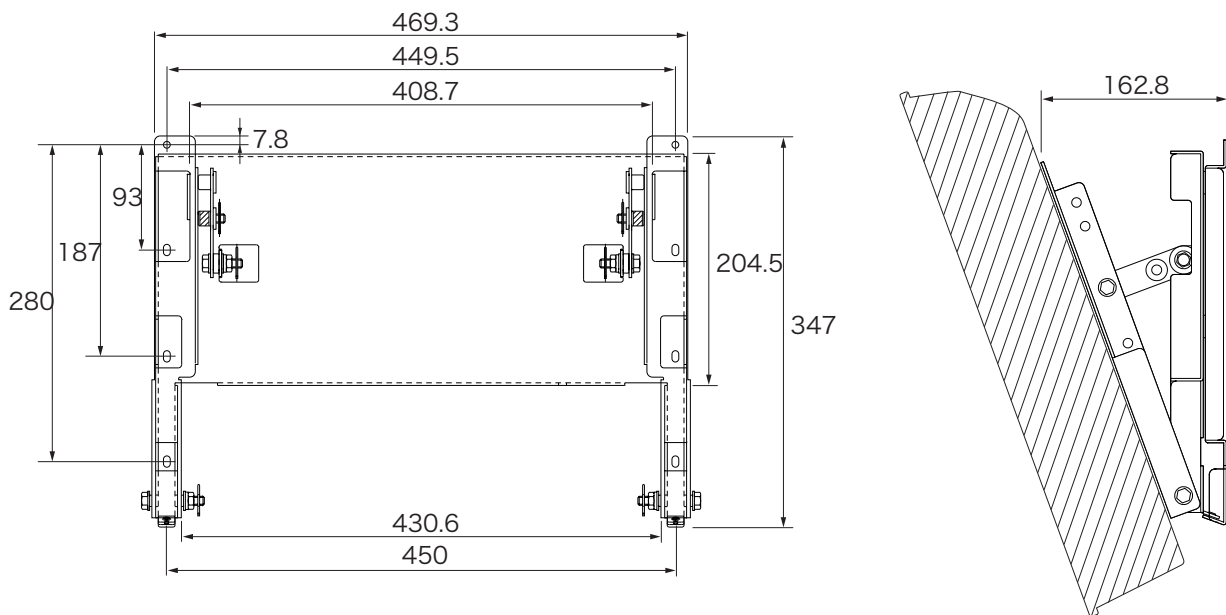
外形寸法

単位：mm

■壁取付金具



■ディスプレイ取付金具



質 量	9.7 kg
主 な 素 材	鋼板
表 面 処 理	黒色電着塗装
角 度 調 整	0、5、10、15、20° (5段階)
取 付 対 象 製 品	30V型液晶テレビ (詳しくは取扱い販売店にご相談ください。)

製品の仕様は、改善のため予告なく変更することがあります。