

仕様

SAP-W250A + CW250A

機能	冷房・ヒートポンプ暖房兼用	安全規格認証	JET
タイプ	インバータ(冷暖・ドライ)(壁掛)		

形名	室内ユニット		室外ユニット	
		SAP-W250A(W)		SAP-CW250A
製品コード	1-852-354-52		1-852-354-83	
電源	単相100V			
電源コード	付(1.4m)	(11) 125V 15A	-	
電熱装置	-		-	
熱交換器	プレートフィン		プレートフィン	
送風機	ファン	クロスフロー(φ100)	プロペラ(φ400)	
	ファンモーター	DC:35W	DC:23W	
	送風切換	自動・強・弱・静	自動切換	
過負荷保護装置	-		CT(電流比-カット)	
外装色(マンセル記号)	N 9.25/		10YR 7.5/1.0	
本体表示寸法(H×W×D)	280.0×790.0×198.0 mm		540.0×660.0×290.0 mm	
製品質量	7.5 kg		24.0 kg	
ドレン口	外径φ16(PS)		外径φ16(PE)	

【商品特徴】

-----快適機能-----
 マイコンドライ
 ポリフェノール空清フィルター
 省エネファン
 静音運転

-----便利機能-----
 内部クリーニング(内部乾燥)
 入り切りタイマー
 高密度マルチパス熱交換器

-----送風機能-----
 スイング(上下)
 ハイパワー
 パワーセーブ運転

-----システム-----
 左右ドレン付替
 7ドリス(信号)切換
 JEMA標準HA端子-A

【本体付属品】

-----室内ユニット-----
 ワイヤレスリモコン: RCS-WA1
 リモコン取付具(1)
 乾電池(単4形)(2)
 ポリフェノール空清フィルター(2)

-----室外ユニット-----
 ドレン用エルボ(1)

【取付可能機器】

-----室内ユニット-----
 空清フィルター: STK-F10H
 たて棧: STK-TB1

-----室外ユニット-----
 架台: STK-CC2032
 天吊架台: STK-T2256A
 壁面架台: STK-CK2050

性能		冷房性能		暖房性能	
能力	定格	2.5(0.9~3.0) kW		2.5(0.9~4.7) kW	
	暖房低温	-		3.4 kW	
運転電流	単体室内	-		-	
	単体室外	-		-	
総合		5.7(最大:-) A		4.9(最大:15.0) A	
消費電力	単体室内	-		-	
	単体室外	515 W		440 W	
	総合定格	515(170~800) W		440(160~1,265) W	
暖房低温		-		1,120 W	
力率		90%		90%	
エネルギー消費効率		4.85	冷暖平均 5.27	5.68	
風量	室内	強: 820 弱: 600 静: 370 m³/h		強: 820 弱: 590 静: 420 m³/h	
	室外	強: 1,530 m³/h		強: 1,270 m³/h	
騒音	定格	強: 45 弱: 36 静: 23 dB		強: 45 弱: 35 静: 25 dB	
	室外	強: 47 dB		強: 44 dB	
	静音	-		-	
除湿量		-		-	

電源方式	一電源(室内)
始動電流	5.7 A
操作回路電圧	100 V
ブレーカ容量	15.0 A
停止時消費電力	0.6 W
ユニット間配線	VVF(φ2.0)3芯
パワーセレクト	-
フラップ	ステッピングモータ(1個)2枚
ブレード	手動
センサー	温度
タイマー	入・切タイマー(12H)
運転スイッチ	ワイヤレスリモコン

コン	コード	5SS072XAA
種	出力	DC1インverter / 650W
プ	封入量	280 ml
冷	封入量	(R410A) 750g
媒	制御方式	電子膨張弁
面	冷鉄筋南向洋室	17 m² (10畳)
	房木造南向和室	11 m² (7畳)
	暖鉄筋南向洋室	11 m² (7畳)
積	房木造南向和室	9 m² (6畳)
	配管	
寸	細管側	φ6.35(1/4")
	太管側	φ9.52(3/8")
	法	最大長/チャージレス/高低差

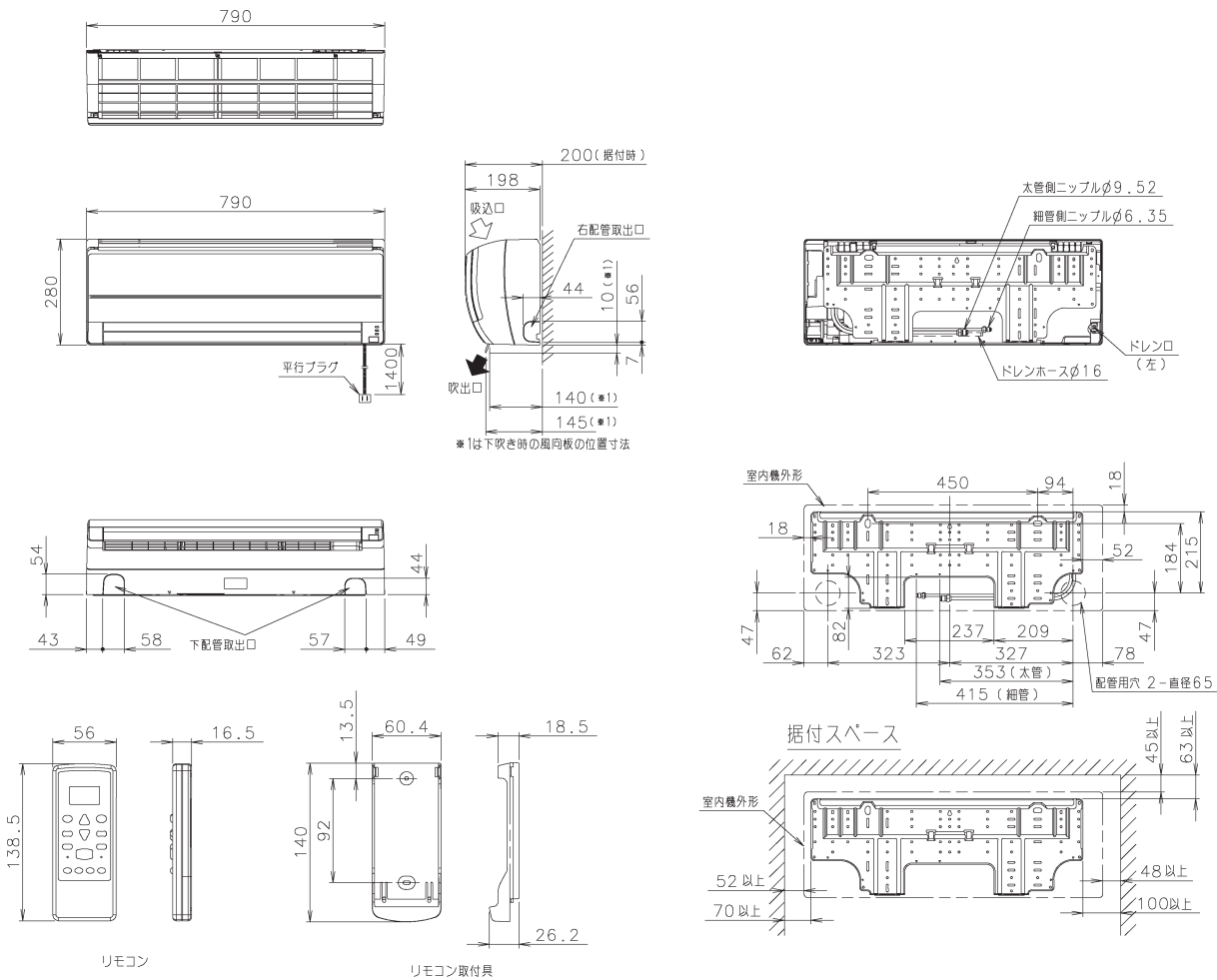
APF	5.8
-----	-----

期間消費電力量	
冷房期間消費電力量	221 kWh
暖房期間消費電力量	643 kWh
期間消費電力量	864 kWh

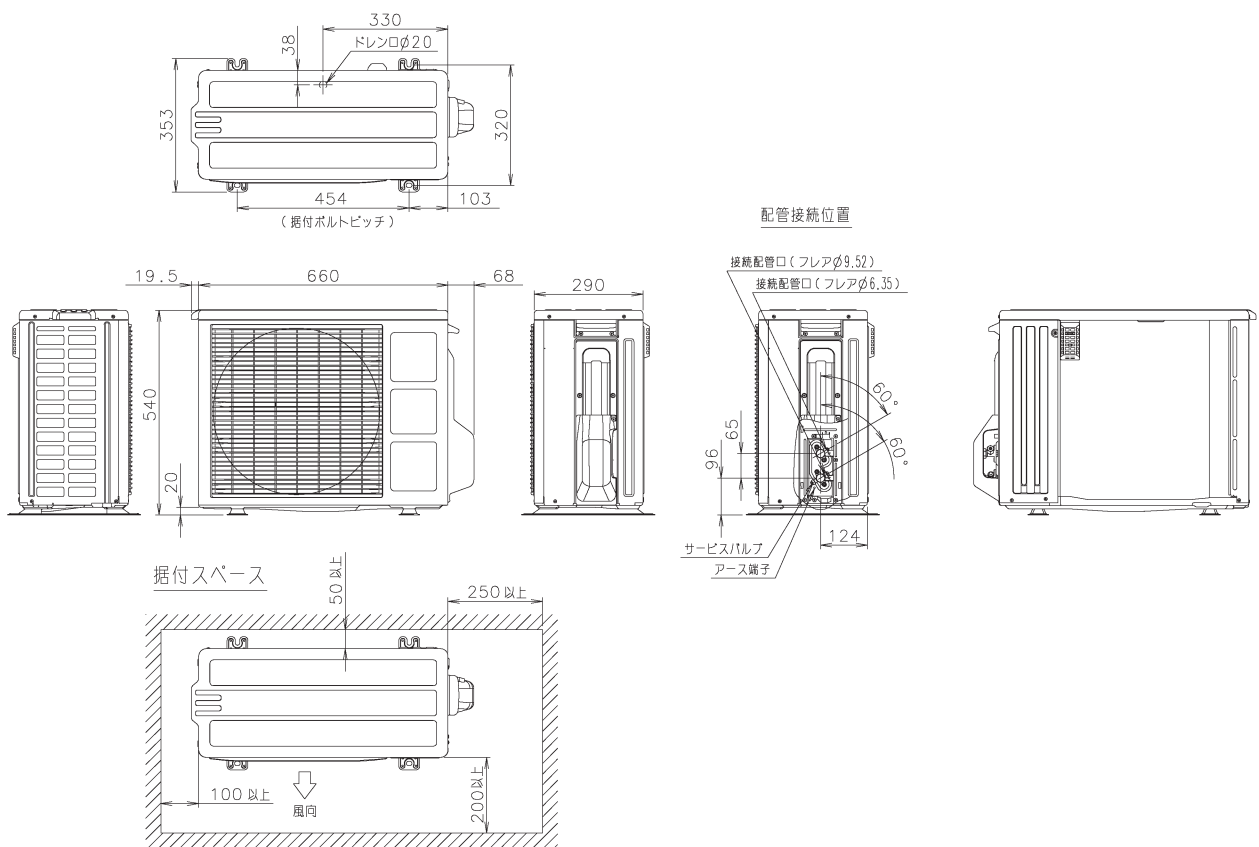
備考	
----	--

外形寸法図 SAP-W250A

(単位: mm)

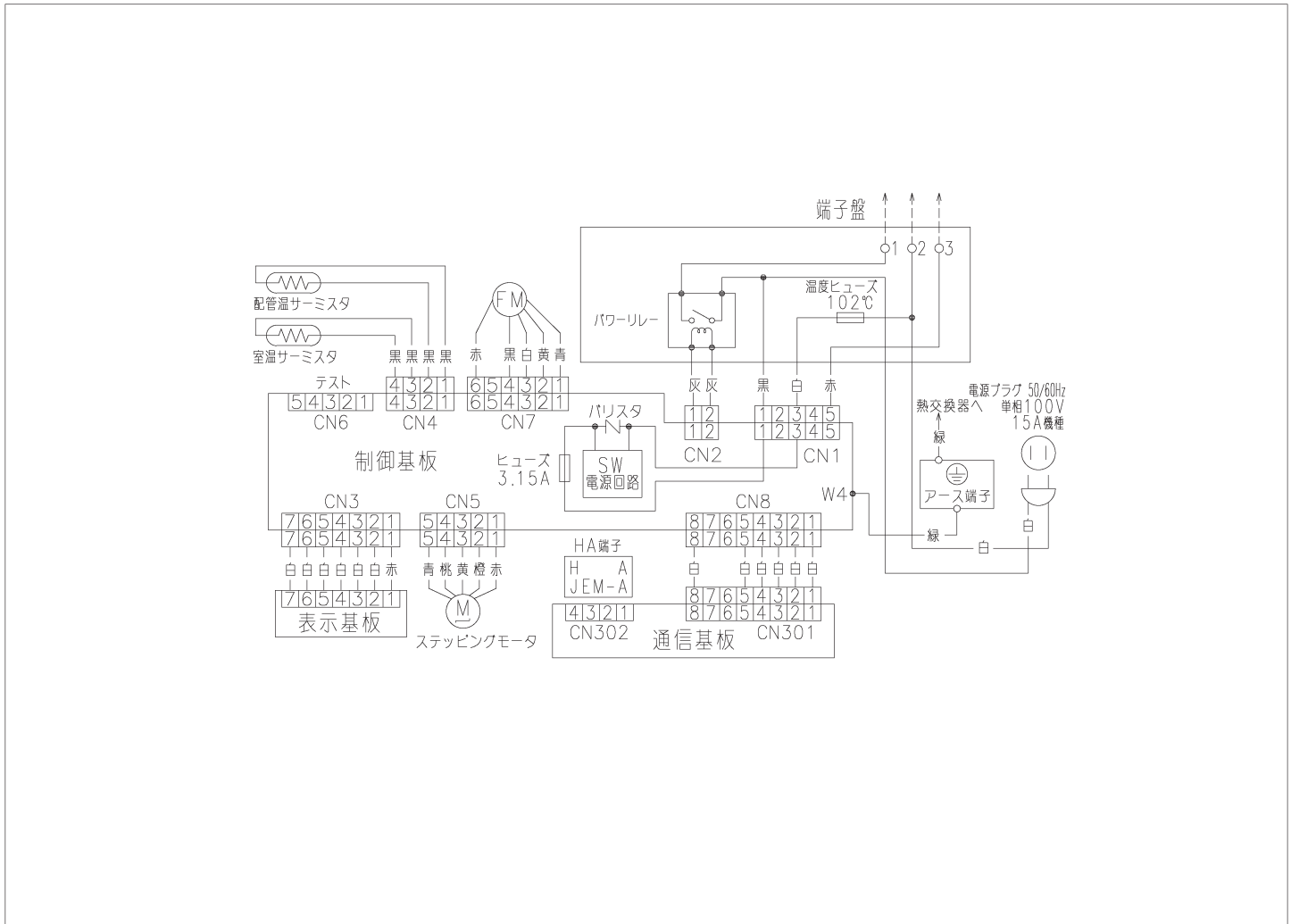


SAP-CW250A



* 効率の良い運転のために、正面・左側面の2方向をなるべく開放してください。

電気回路図 SAP-W250A



SAP-CW250A

