

仕様

SAP-A25X + CA25X

機能	冷房・ヒートポンプ暖房兼用	安全規格認証	-
タイプ	インバータ(冷暖・ドライ)(壁掛)		

形名	室内ユニット		室外ユニット	
	SAP-A25X(W)		SAP-CA25X	
製品コード	1-852-347-45		1-852-347-56	
電源	単相100V			
電源コード	付(1.5m) (II) 125V 15A		-	
電熱装置	-		-	
熱交換器	プレートフィン		プレートフィン	
送風機	ファン	クロスフロー(φ100)	プロペラ(φ400)	
	ファンモーター	DC:22W	DC:35W	
	送風切換	自動・強・中・弱・微弱	4速(強強・強・中・弱)	
過負荷保護装置	-		CT(電流ヒューズカット) 過熱防止サーモ	
外装色(マンセル記号)	N9.1		1.0Y 8.5/0.5	
本体表示寸法(H×W×D)	295.0×799.0×227.0 mm		548.0×720.0×265.0 mm	
製品質量	10.0 kg		30.0 kg	
ドレン口	外径φ16(PP)		外径φ18(PE)	

【商品特徴】

-----快適機能-----

体感リモコン(温度センサー付)
快眠
防カビフィルター
ニオイカット
ホコリカット
カビガード
内部クーリング

-----便利機能-----

アンペア
丸洗いパネル
1Hタイマー
自己診断

-----送風機能-----

オートフラップ

-----システム-----

左右ドレン付替
アドレスW(リモコン)

【本体付属品】

-----室内ユニット-----

ワイヤレスリモコン: RCS-AX2
乾電池(単4形)(2)
リモコン取付用ビス

-----室外ユニット-----

ドレン用エルボ(1)
キャップ(2)

【取付可能機器】

-----室内ユニット-----

空清フィルター: STK-F4
縦棧(洋室): STK-TA1
空清フィルター: STK-F5B
空清フィルター: STK-F5A
空清フィルター: STK-F4A
空清フィルター: STK-F8
リモコンローラー: SHA-TC1

-----室外ユニット-----

壁面架台: STK-KS2050
架台: STK-C2050
日除け: STK-YS2256A
2段架台: STK-2C2050A
高置架台: STK-TC2050A
天吊架台: STK-T2256

性能	冷房性能		暖房性能	
	定格	2.5(0.5~3.2) kW	2.5(0.5~4.3) kW	
能力	暖房低温	-	3.1 kW	
	単体	室内: 0.45 A 室外: 5.15 A	0.63 A 4.27 A	
運転電流	総合	5.6(最大: 14.5) A	4.9(最大: 14.5) A	
消費電力	単体	室内: 25 W 室外: 480 W	34 W 411 W	
	総合	505(180~1,080) W	445(180~1,030) W	
	暖房低温	-	910 W	
力	エネルギー消費効率	90%	91%	
風量	エネルギー消費効率	4.95	冷暖平均 5.29	5.62
	室内	強: 510 中: 410 弱: 340 微弱: 310 m³/h	強: 610 中: 480 弱: 410 微弱: 310 m³/h	
騒音	室外	強: 1,760 m³/h	強: 1,500 m³/h	
	定格	室内: 強: 41 中: 34 弱: 29 微弱: 25 dB 室外: 強: 43 dB	強: 43 中: 36 弱: 30 微弱: 25 dB 強: 44 dB	
音	静音	室内: 強: 34 中: 29 弱: 27 微弱: 25 dB 室外: 強: 43 dB	強: 36 中: 30 弱: 28 微弱: 25 dB 強: 44 dB	
	除湿量	1.4 L/h	-	

電源方式	一電源(室内)
始動電流	5.6 A
操作回路電圧	100 V
ブレーカ容量	15.0 A
停止時消費電力	0.8 W
ユニット間配線	VVF(φ2.0) 3芯
パワーセレクト	15・8 A
フラップ	DC1モーター: 1枚
ブレード	手動
センサー	温度
タイマー	入・切タイマー(12H)
運転スイッチ	ワイヤレスリモコン

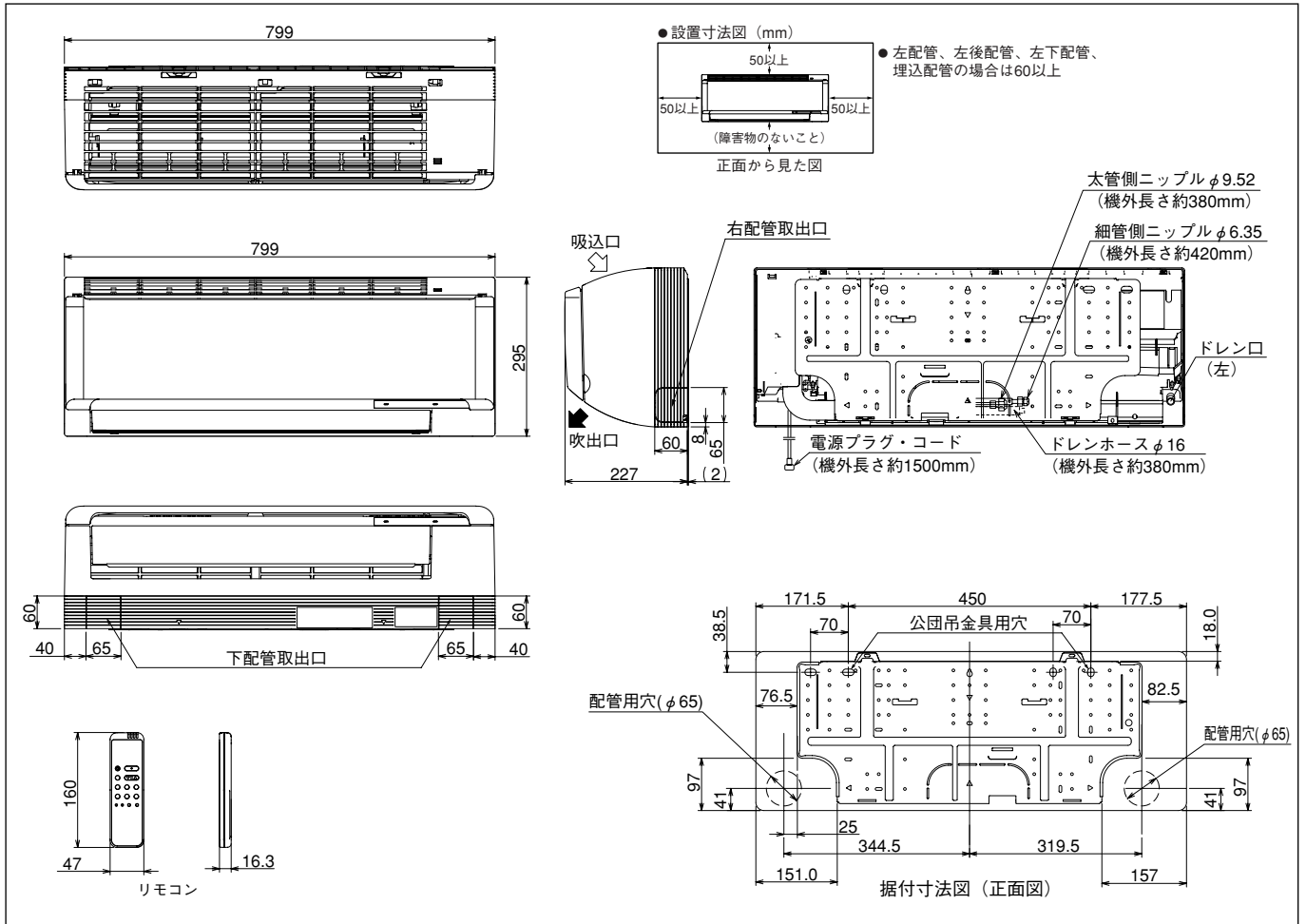
コンプレッサー	コード	8520451652300
種類 / 出力	DCシングル / 650W	
オイル封入量	340 cc	
冷媒種類・封入量	(R410A) 800g	
冷媒制御方式	電動膨張弁	
面積	冷鉄筋南向洋室	17 m² (10 畳)
	房木造南向和室	11 m² (7 畳)
積	暖鉄筋南向洋室	11 m² (7 畳)
	房木造南向和室	9 m² (6 畳)
配管寸法	細管側	φ6.35(1/4")
	太管側	φ9.52(3/8")
最大長/チャージレス/高低差	15 / 12 / 8 m	

APF 5.0

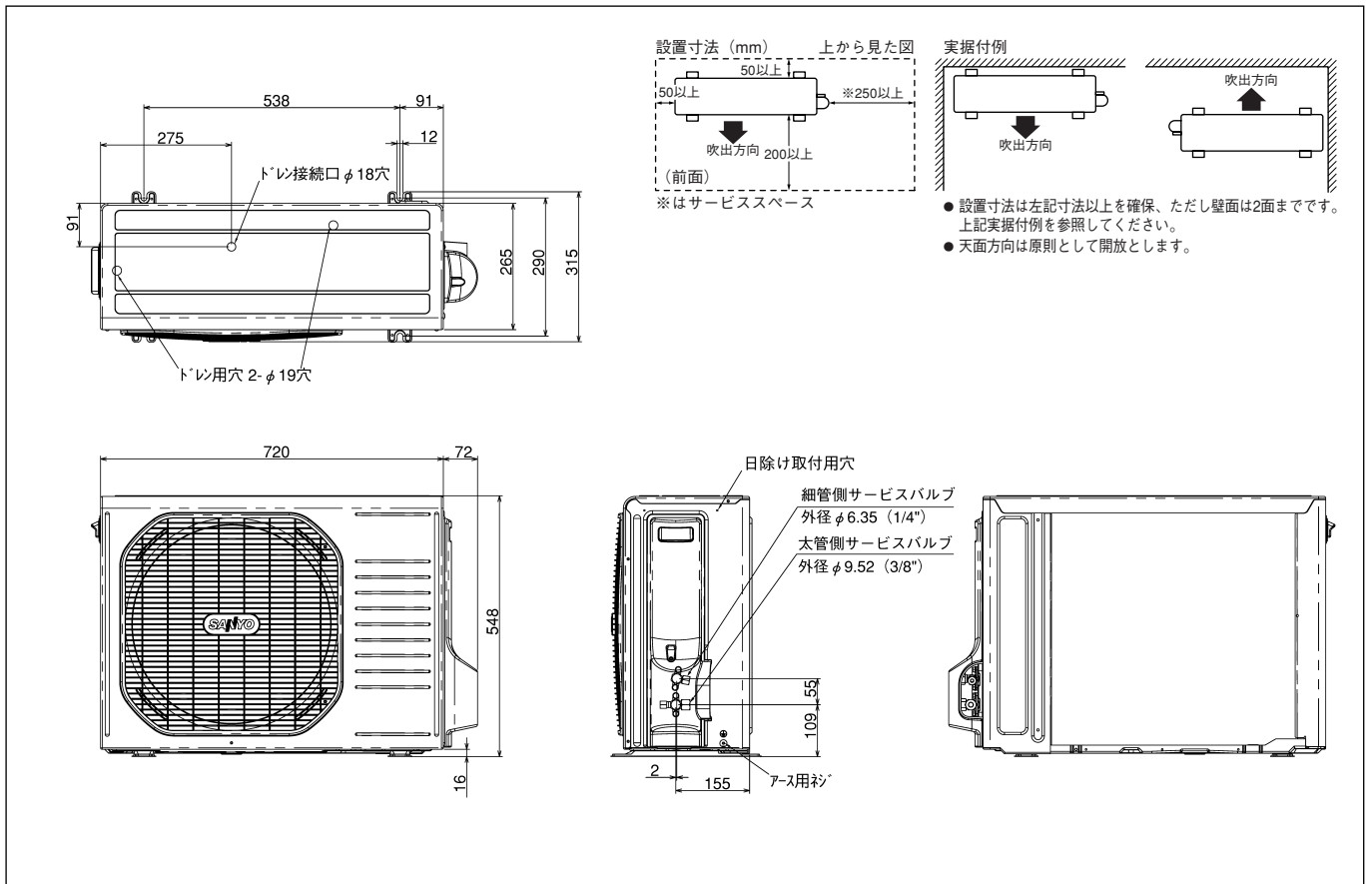
期間消費電力量	
冷房期間消費電力量	244 kWh
暖房期間消費電力量	758 kWh
期間消費電力量	1,002 kWh

備考	
----	--

外形寸法図 SAP-A25X

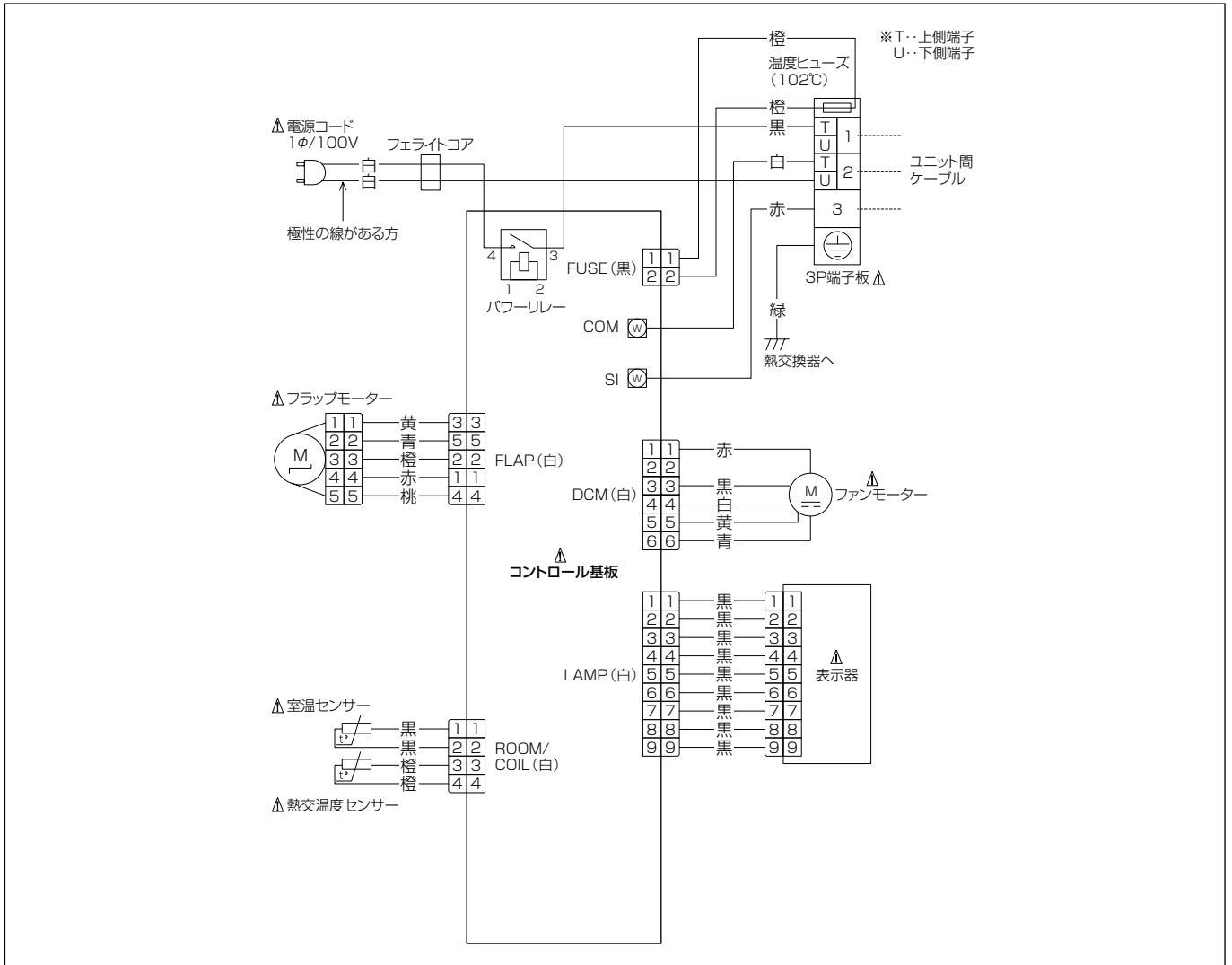


SAP-CA25X



電気回路図

SAP-A25X



SAP-CA25X

