

# 仕様

## SAP-E50X2 + CE50X2

機能	冷房・ヒートポンプ暖房兼用	安全規格認証	-
タイプ	インバータ(冷暖・ドライ)(壁掛)		

形名	室内ユニット		室外ユニット	
	SAP-E50X2(W)		SAP-CE50X2	
製品コード	1-852-347-57		1-852-347-63	
電源	単相200V			
電源コード	付(1.3m)  250V 20A		-	
電熱装置	-		-	
熱交換器	プレートフィン		プレートフィン	
送風機	ファン	クロスフロー(φ100)	プロペラ(φ420)	
	ファンモーター	DC:25W	DC:35W	
	送風切換	自動・強・中・弱・微弱	4速(強強・強・中・弱)	
過負荷保護装置	-		CT(電流ヒューズカット) 過熱防止サーモ	
外装色(マンセル記号)	N9.1		1.0Y 8.5/0.5	
本体表示寸法(H×W×D)	295.0×798.0×240.0 mm		569.0×790.0×285.0 mm	
製品質量	13.0 kg		41.0 kg	
ドレン口	外径φ16(PP)		外径φ18(PE)	

【商品特徴】

-----快適機能-----  
 ジャストフィットPAMα  
 再熱除湿  
 快眠  
 体感リモコン(温度センサー付)  
 ニオイカット  
 ホコリカット  
 エアウォッシュ(オゾン除菌)  
 空気清浄機能  
 自動空気清浄機能  
 アルプロック空清フィルター  
 フィルター降りテカカ  
 優先ゾーン選択機能  
 快適モード  
 電気式空気清浄機能  
 防カビ熱交  
 防カビファン  
 防カビフィルター

-----便利機能-----  
 アンペア  
 自己診断  
 24H7プログラムタイマー(1日/毎日)  
 ランドリーモード  
 丸洗いパネル  
 1.2.3.5Hタイマー  
 チャイルドロック  
 フィルターチェック  
 セーブモード

-----送風機能-----  
 オートフラップ  
 立体送風  
 ハイパワー  
 左右優先ゾーン選択機能  
 ロック気流

-----システム-----  
 アドレスSW(リモコン)  
 JEMA標準HA端子-A  
 左右ドレン付替

【本体付属品】

-----室内ユニット-----  
 リモコン取付具(1)  
 乾電池(単4形)(2)  
 ワイヤレスリモコン:RCS-EX1  
 交換式空清フィルター(4)  
 脱臭フィルター(1)

-----室外ユニット-----  
 ドレン用エルボ(1)  
 キャップ(2)

【取付可能機器】

-----室内ユニット-----  
 縦棧(洋室):STK-TA1  
 テレコントローラー:SHA-TC1  
 アルプロック空清フィルター:STK-FM9

-----室外ユニット-----  
 壁面架台:STK-KS2050  
 架台:STK-C2050  
 日除け:STK-YS2256A  
 2段架台:STK-2C2050A  
 高置架台:STK-TC2050A  
 天吊架台:STK-T2256

性能		冷房性能		暖房性能		
能力	定格	5.0(0.4~5.6) kW		6.3(0.4~9.5) kW		
	暖房低温	-		6.9 kW		
運転電流	単体室内	0.37 A		0.47 A		
	単体室外	8.33 A		7.63 A		
	総合	8.7(最大:12.2) A		8.1(最大:15.6) A		
消費電力	単体室内	36 W		46 W		
	単体室外	1669 W		1539 W		
	総合定格	1,705(120~2,050) W		1,585(120~3,050) W		
	暖房低温	-		2700 W		
力	98%		98%			
エネルギー消費効率		2.93	冷暖平均 3.45	3.97		
風量	室内	強:730 中:620 弱:540 微弱:470 m³/h		強:800 中:690 弱:580 微弱:470 m³/h		
	室外	強:2,000 m³/h		強:1,970 m³/h		
騒音	定格	室内	強:47 中:43 弱:37 微弱:28 dB		強:47 中:42 弱:37 微弱:28 dB	
		室外	強:49 dB		強:51 dB	
	静音	室内	強:43 中:37 弱:32 微弱:28 dB		強:42 中:37 弱:33 微弱:28 dB	
		室外	強:44 dB		強:46 dB	
除湿量	3.2 ㍉/h		-			

電源方式	一電源(室内)
始動電流	8.7 A
操作回路電圧	200 V
ブレーカ容量	20.0 A
停止時消費電力	1.0 W
ユニット間配線	VVF(φ2.0)3芯
パワーセレクト	20・15 A
フラップ	DC2モーター:2枚
ブレード	自動
センサー	温度・湿度・ガス
タイマー	プログラム(2.4H)
運転スイッチ	ワイヤレスリモコン

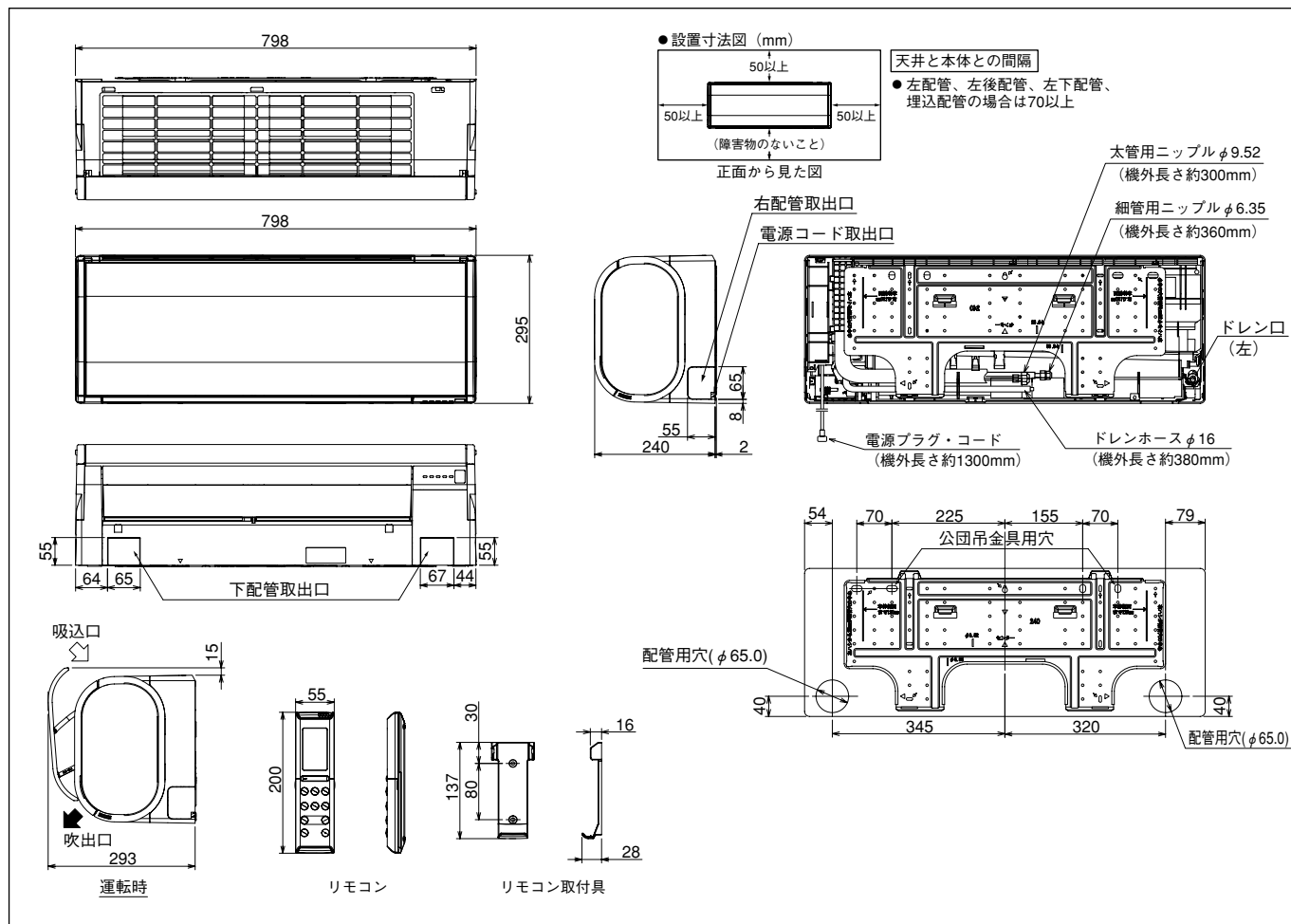
コン	コード	80821080
種	出力	DCインバーター / 1400W
操	オイル封入量	350 cc
冷	媒種類・封入量	(R410A) 1,380g
冷	媒制御方式	電動膨張弁
面	冷鉄筋南向洋室	34 m² (21 畳)
	房木造南向和室	23 m² (14 畳)
積	暖鉄筋南向洋室	29 m² (17 畳)
	房木造南向和室	23 m² (14 畳)
配管寸法	細管側	φ6.35(1/4")
	太管側	φ9.52(3/8")
	最大長/チャージレス/高低差	17 / 12 / 10 m

APF	4.5
-----	-----

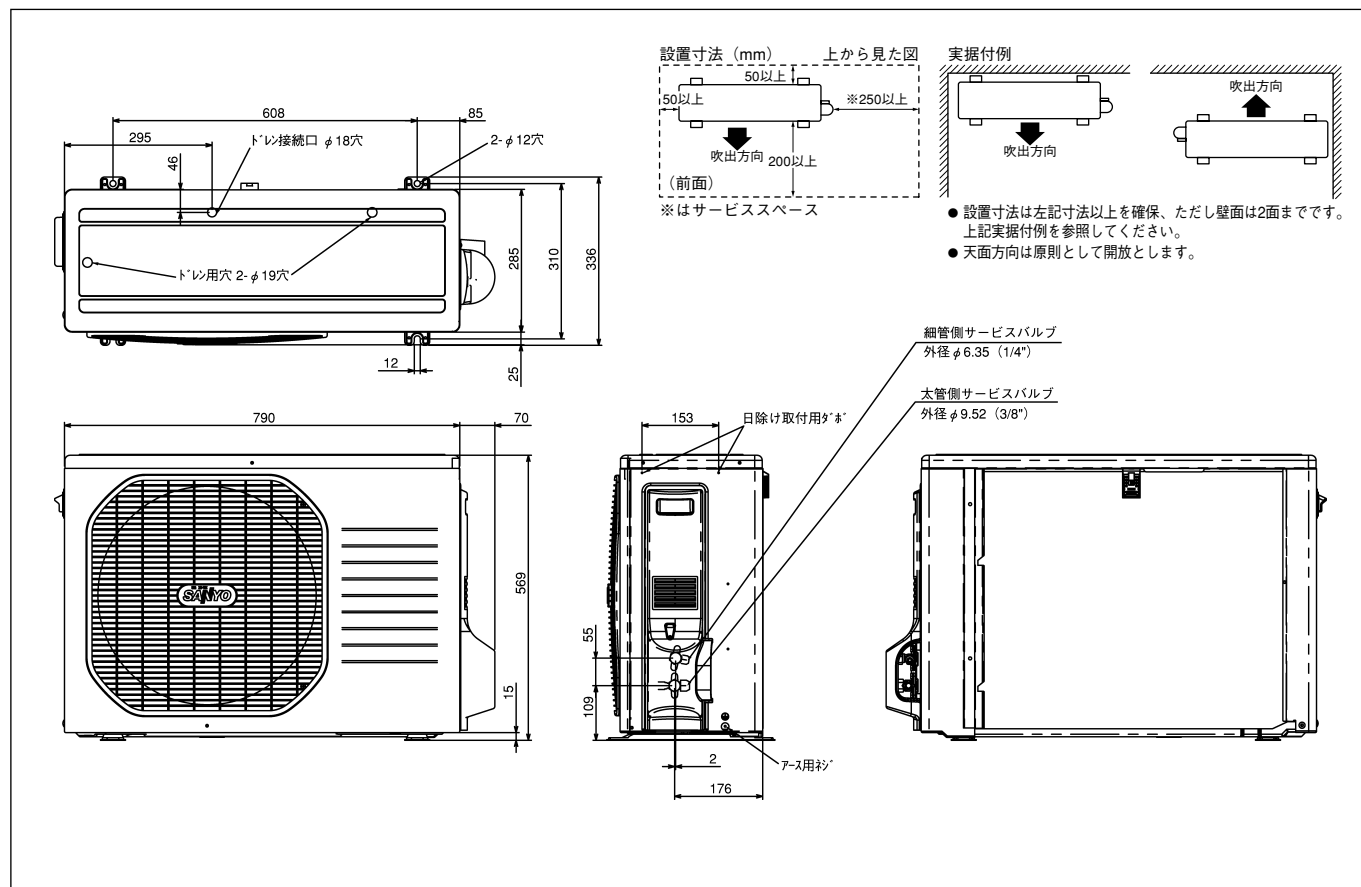
期間消費電力量	
冷房期間消費電力量	592 kWh
暖房期間消費電力量	1,634 kWh
期間消費電力量	2,226 kWh

備考	
----	--

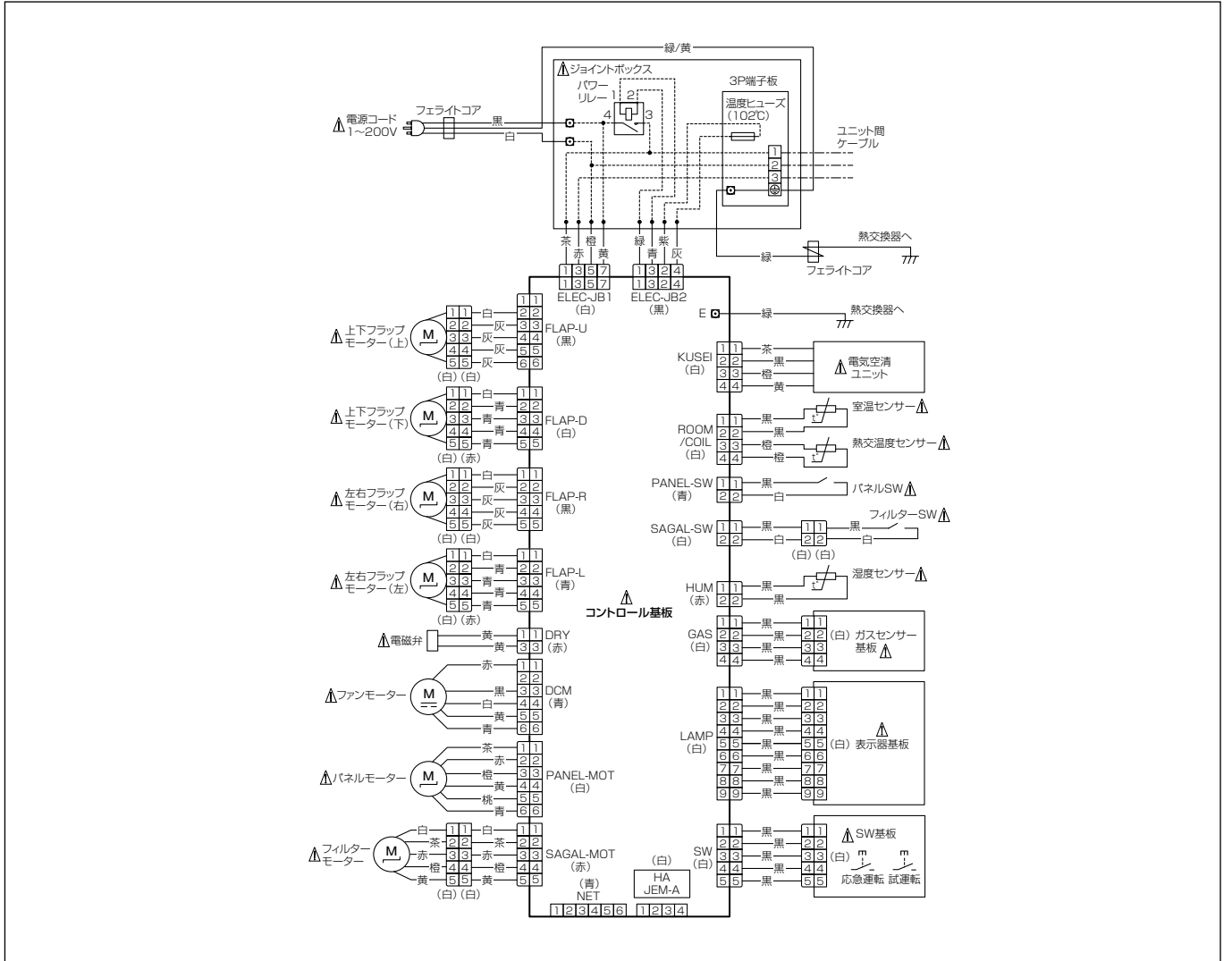
# 外形寸法図 SAP-E50X2



# SAP-CE50X2



# 電気回路図 SAP-E50X2



# SAP-CE50X2

