

仕様

SAP-A22U + CA22U

機能	冷房・ヒートポンプ暖房兼用	安全規格認証	-
タイプ	インバータ(冷暖・ドライ)(壁掛)		

形名	室内ユニット	室外ユニット
		SAP-A22U(W)
製品コード	1-852-340-12	1-852-340-03
電源	単相100V	
電源コード	125V 15A	-
電熱装置	-	-
熱交換器	プレートフィン	プレートフィン
送風機	ファン	クロスフロー(φ92)
	ファンモーター	DC:22W
	送風切換	自動・強・中・弱・微弱
過負荷保護装置	-	CT(電流ヒューズ) 過熱防止サーモ
外装色(マンセル記号)	N9.1	1.0Y 8.5/0.5
本体表示寸法(H×W×D)	295.0×799.0×227.0 mm	548.0×720.0×265.0 mm
製品質量	10.0 kg	25.0 kg
ドレン口	外径φ16(PP)	外径φ18(PE)

性能	冷房性能		暖房性能	
	能力	定格	2.2(0.5~3.0) kW	2.2(0.5~3.3) kW
運転電流	単体	室内	0.45 A	0.63 A
		室外	4.35 A	3.77 A
		総合	4.8(最大:14.5) A	4.4(最大:14.5) A
消費電力	単体	室内	25 W	34 W
		室外	410 W	366 W
		総合	435(180~1,000) W	400(180~825) W
力	暖房低温	-	730 W	
	率	90 %	91 %	
エネルギー消費効率	5.06	冷暖平均 5.28	5.50	
風量	室内	強:570 中:470 弱:390 微弱:360 m³/h	強:640 中:540 弱:470 微弱:360 m³/h	
	室外	強:1,550 m³/h	強:1,550 m³/h	
騒音	定格	室内	強:40 中:33 弱:29 微弱:25 dB	強:42 中:35 弱:30 微弱:25 dB
		室外	強:43 dB	強:44 dB
	静音	室内	強:33 中:29 弱:27 微弱:25 dB	強:35 中:30 弱:28 微弱:25 dB
		室外	強:43 dB	強:44 dB
除湿量	1.3 ℓ/h	-		

電源方式	一電源(室内)
始動電流	5.0 A
操作回路電圧	100 V
ブレーカ容量	15.0 A
停止時消費電力	0.8 W
ユニット間配線	VVF(φ2.0)3芯
パワーセレクト	15・8 A
フラップ	DC1モーター:1枚
ブレード	手動
センサー	温度
タイマー	入切タイマー(12H)
運転スイッチ	ワイヤレスリモコン

コンプレッサ	コード	8520451651300
種類	出力	DCシングル / 600W
オイル封入量		280 cc
冷媒種類・封入量		(R410A) 700g
冷媒制御方式		キャピラリチューブ
面積	冷鉄筋南向洋室	15 m² (9 畳)
	房木造南向和室	10 m² (6 畳)
積	暖鉄筋南向洋室	10 m² (6 畳)
	房木造南向和室	8 m² (5 畳)
配管寸法	細管側	φ6.35(1/4")
	太管側	φ9.52(3/8")
最大長/チャージレス/高低差		15 / 7 / 8 m

APF 4.8

期間消費電力量	
冷房期間消費電力量	219 kWh
暖房期間消費電力量	699 kWh
期間消費電力量	918 kWh

【商品特徴】

-----快適機能-----
 体感リモコン(温度センサー付)
 快眠
 防カビフィルター
 ニオイカット
 ホコリカット
 カビガード

-----便利機能-----
 アンペア
 丸洗いパネル
 1Hタイマー
 自己診断
 フィルターチェック

-----送風機能-----
 オートフラップ

-----システム-----
 左右ドレン付替
 アドレスSW(リモコン)
 JEMA標準HA端子-A

【本体付属品】

-----室内ユニット-----
 リモコン取付具(1)
 乾電池(単4形)(2)
 ワイヤレスリモコン:RCS-ZU1

-----室外ユニット-----
 ドレン用エルボ(1)
 キャップ(2)

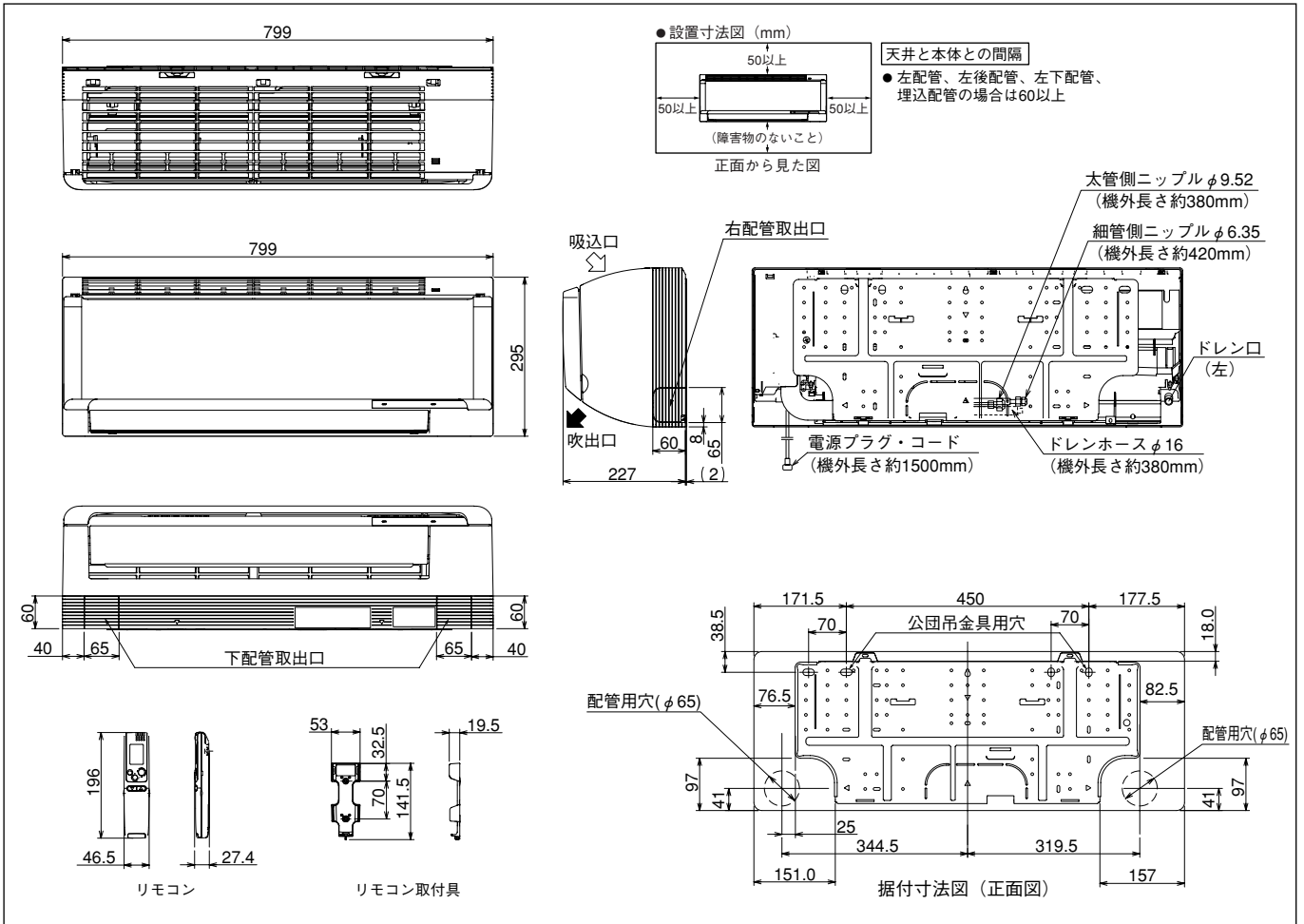
【取付可能機器】

-----室内ユニット-----
 空清フィルター:STK-F5B
 空清フィルター:STK-F5A
 空清フィルター:STK-F4A
 空清フィルター:STK-F4
 縦棧(洋室):STK-TA1
 空清フィルター:STK-F8
 テレコントロール:SHA-TC1

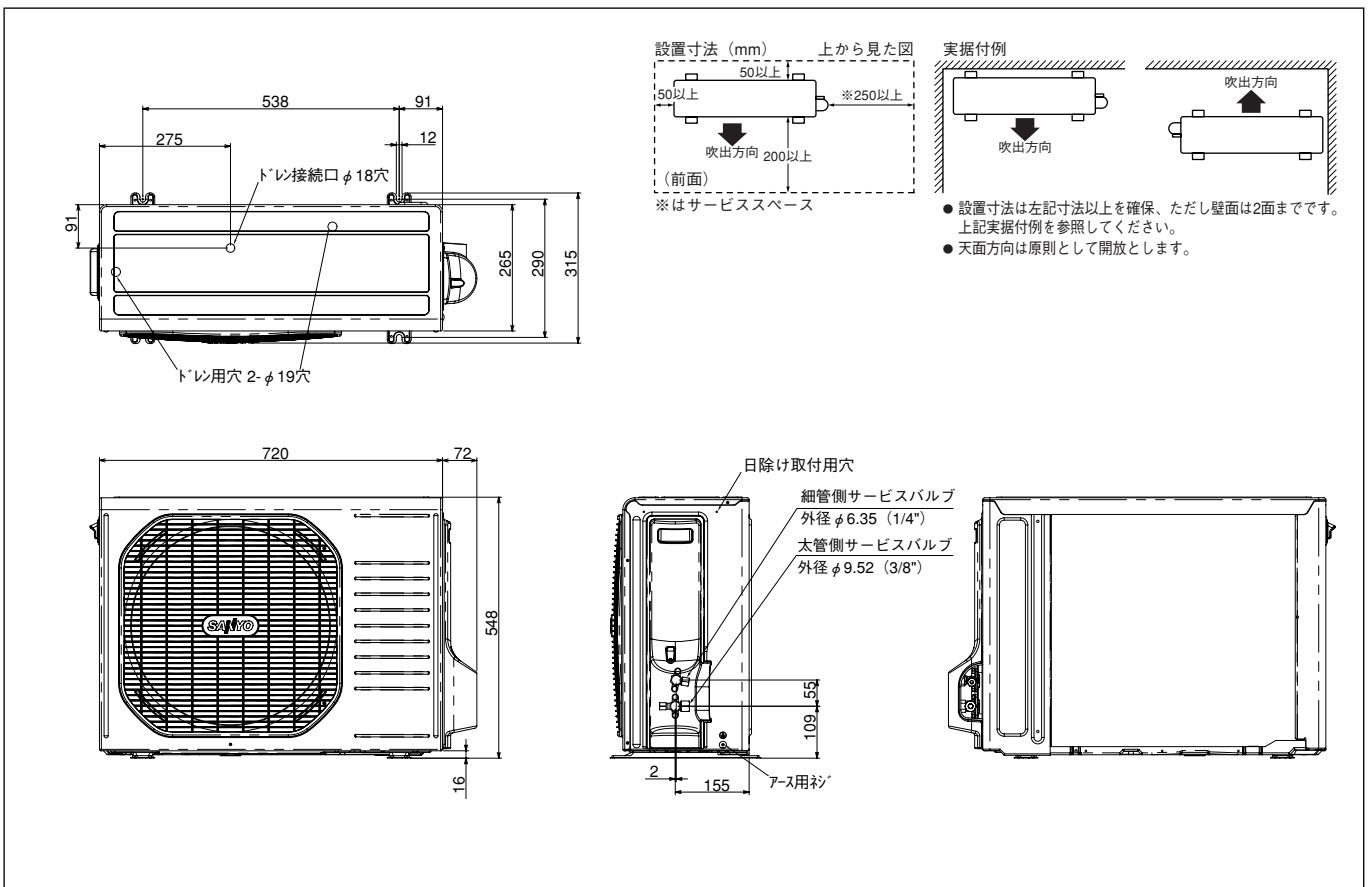
-----室外ユニット-----
 壁面架台:STK-KS2050
 架台:STK-C2050
 日除け:STK-Y2040B
 天吊架台:STK-T2040
 日除け:STK-YS2256A
 2段架台:STK-2C2050A
 高置架台:STK-TC2050A
 天吊架台:STK-T2256A

備考	2007年10月生産分より、リモコンRCS-ZP1からRCS-ZU1に変更。
----	--

外形寸法図 SAP-A22U

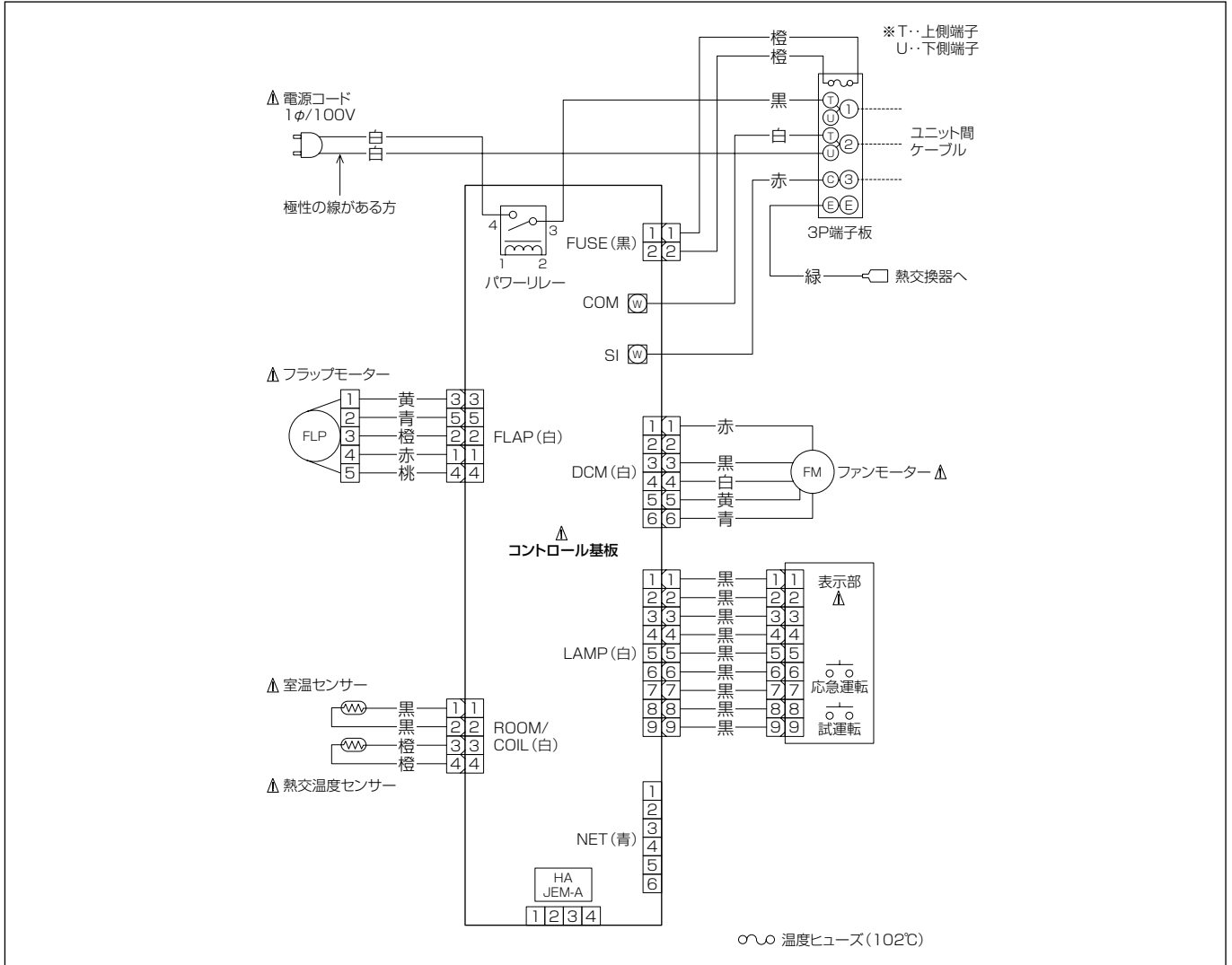


SAP-CA22U



電気回路図

SAP-A22U



SAP-CA22U

