

仕様

SAP-D63U2 + CD63U2

機能	冷房・ヒートポンプ暖房兼用	安全規格認証	-
タイプ	インバータ(冷暖・ドライ)(壁掛)		

形名	室内ユニット		室外ユニット	
	SAP-D63U2(W)		SAP-CD63U2	
製品コード	1-852-340-32		1-852-340-57	
電源	単相200V			
電源コード	250V 20A		-	
電熱装置	-		-	
熱交換器	プレートフィン		プレートフィン	
送風機	クロスフロー(φ100)		プロペラ(φ420)	
ファンモーター	DC:25W		DC:35W	
送風切換	自動・強・中・弱・微弱		4速(強強・強・中・弱)	
過負荷保護装置	-		CT(電流ヒューズカット) 過熱防止サーモ	
外装色(マンセル記号)	N9.1		1.OY 8.5/0.5	
本体表示寸法(H×W×D)	300.0×898.0×200.0 mm		569.0×790.0×285.0 mm	
製品質量	12.5 kg		41.0 kg	
ドレン口	外径φ16(PP)		外径φ18(PE)	

【商品特徴】

-----快適機能-----
 ジャストフィットPAMα
 空気清浄機能
 再熱除湿
 快眠
 UV・除菌クリーン運転
 UV・除菌ホコリカット
 UV・除菌カビガード
 UV・除菌ニオイカット
 体感リモコン(温度センサー付)
 防カビフィルター

-----便利機能-----
 アンペア
 自己診断
 24H7プログラムタイマー(1日/毎日)
 ランドリーモード
 はずせるフラップ & はずせるパネル
 丸洗いパネル
 1.2.3.5Hタイマー
 チャイルドロック
 フィルターチェック
 洗える抗菌ハイパワフィルター
 ワンタッチ・エコ

性能		冷房性能		暖房性能		
能力	定格	6.3(0.2~6.5) kW		7.5(0.2~10.2) kW		
	暖房低温	-		7.4 kW		
運転電流	単体室内	0.37 A		0.47 A		
	単体室外	11.33 A		8.76 A		
	総合	11.7(最大:13.0) A		9.2(最大:15.0) A		
消費電力	単体室内	36 W		46 W		
	単体室外	2264 W		1764 W		
	総合定格	2,300(70~2,450) W		1,810(70~2,995) W		
力	暖房低温	-		2650 W		
	率	98 %		98 %		
エネルギー消費効率		2.74	冷暖平均 3.44	4.14		
風量	室内	強:740 中:640 弱:580 微弱:490 m³/h		強:840 中:690 弱:610 微弱:470 m³/h		
	室外	強:2,300 m³/h		強:2,300 m³/h		
騒音	定格	室内	強:48 中:44 弱:38 微弱:29 dB		強:48 中:43 弱:38 微弱:29 dB	
		室外	強:50 dB		強:52 dB	
	静音	室内	強:44 中:38 弱:33 微弱:29 dB		強:43 中:38 弱:34 微弱:29 dB	
		室外	強:39 dB		強:47 dB	
除湿量		3.2 畳/h		-		

-----送風機能-----
 オートフラップ
 ハイパワー
 立体送風

-----システム-----
 アドレスSW(リモコン)
 JEMA標準HA端子-A
 左右ドレン付替

【本体付属品】

-----室内ユニット-----
 リモコン取付具(1)
 乾電池(単4形)(2)
 ワイヤリモコン:RCS-DU1
 空気清浄フィルター(1)

-----室外ユニット-----
 ドレン用エルボ(1)
 キャップ(2)

【取付可能機器】

-----室内ユニット-----
 空清フィルター:STK-F5B
 空清フィルター:STK-F5A
 空清フィルター:STK-F4A
 空清フィルター:STK-F4
 空清フィルター:STK-F8
 縦棧(洋室):STK-TA1
 テレコントローラー:SHA-TC1

-----室外ユニット-----
 壁面架台:STK-KS2050
 架台:STK-C2050
 日除け:STK-YS2256A
 2段架台:STK-2C2050A
 高置架台:STK-TC2050A
 天吊架台:STK-T2256A

電源方式	一電源(室内)
始動電流	11.7 A
操作回路電圧	200 V
ブレーカ容量	20.0 A
停止時消費電力	1.0 W
ユニット間配線	VVF(φ2.0)3芯
パワーセレクト	20・15 A
フラップ	DC2モータ:2枚
ブレード	自動
センサー	温度・湿度
タイマー	プログラム(2.4H)
運転スイッチ	ワイヤレスリモコン

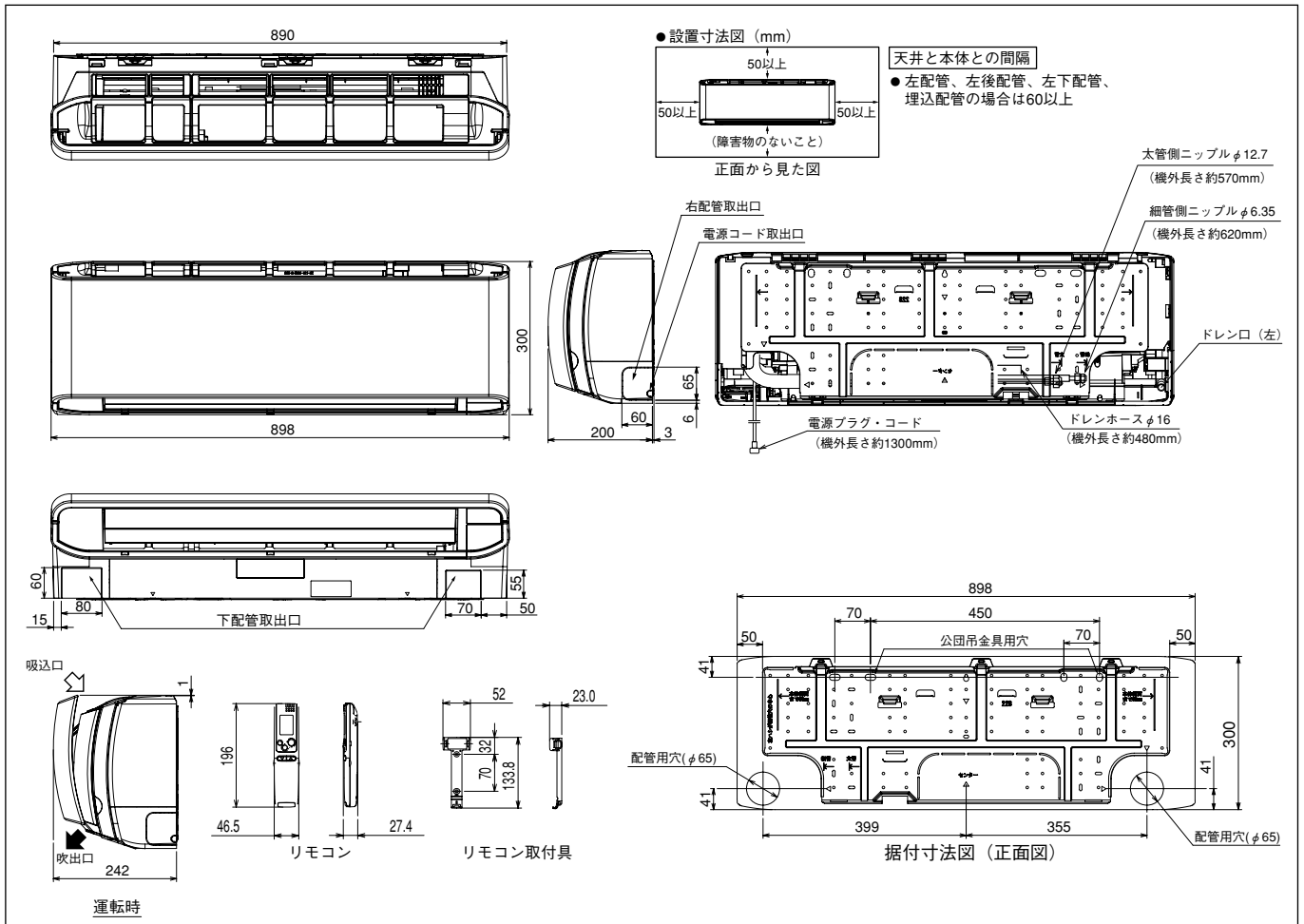
コンプレッサー	コード	80891080
種類 / 出力	DCインバーター / 1400W	
オイル封入量	350 cc	
冷媒種類・封入量	(R410A) 1,380g	
冷媒制御方式	電動膨張弁	
面積	冷鉄筋南向洋室	43 m² (26 畳)
	房木造南向和室	29 m² (17 畳)
積	暖鉄筋南向洋室	34 m² (21 畳)
	房木造南向和室	27 m² (17 畳)
配管寸法	細管側	φ6.35(1/4")
	太管側	φ12.7(1/2")
最大長/チャージレス/高低差	17 / 12 / 10 m	

APF	4.4
-----	-----

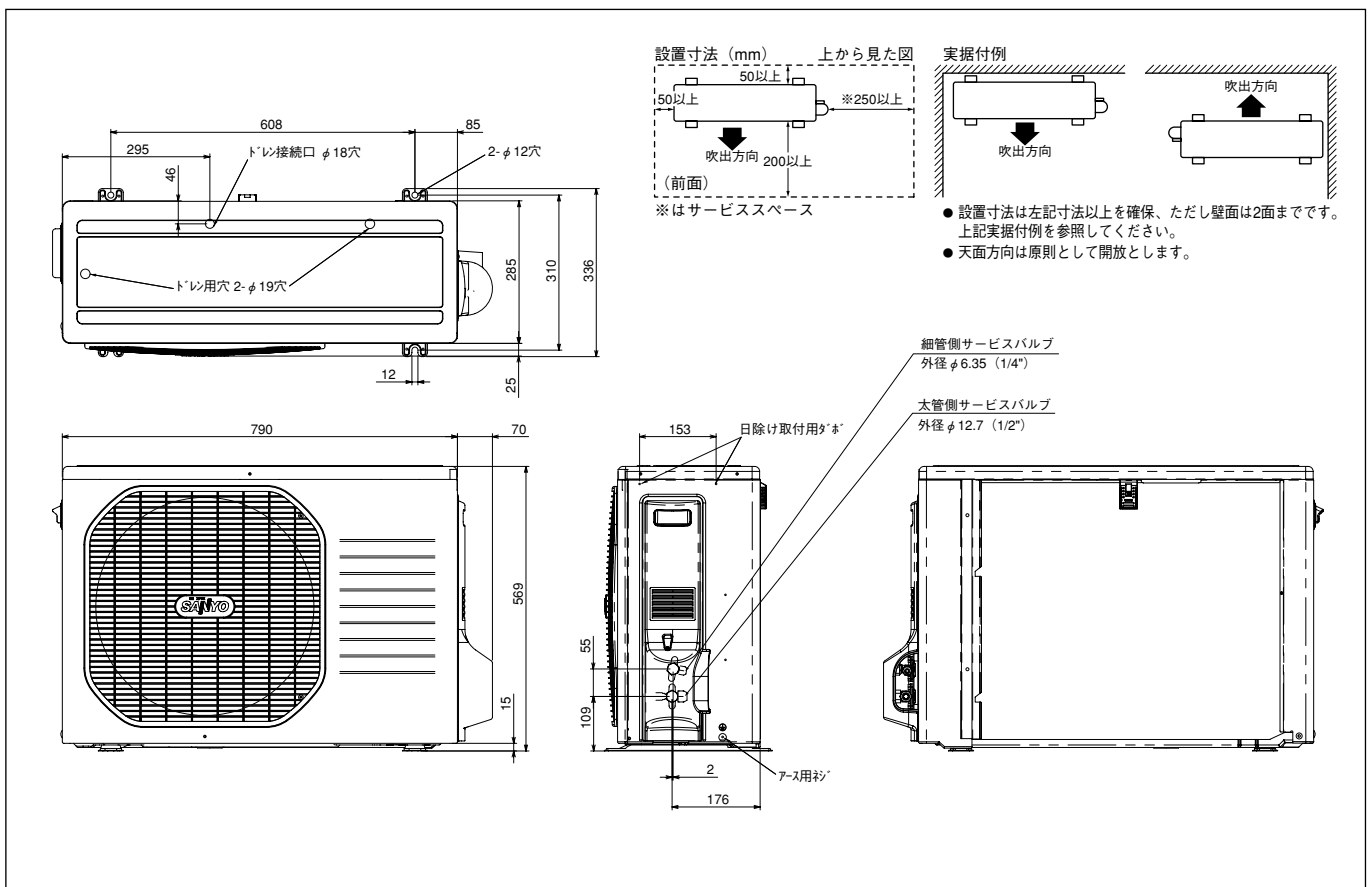
期間消費電力量	
冷房期間消費電力量	759 kWh
暖房期間消費電力量	2,110 kWh
期間消費電力量	2,869 kWh

備考	
----	--

外形寸法図 SAP-D63U2

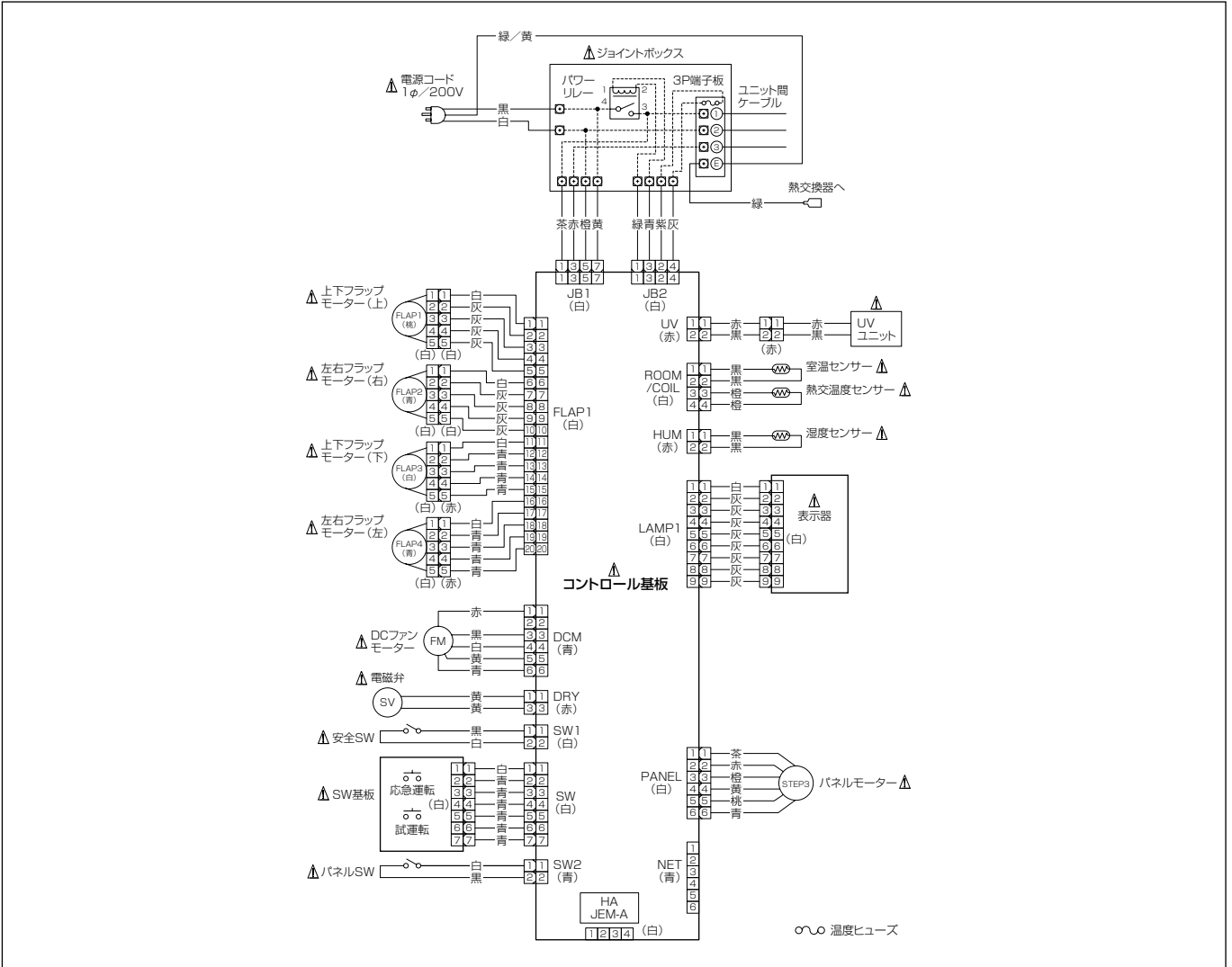


SAP-CD63U2



電気回路図

SAP-D63U2



SAP-CD63U2

