

仕様

SAP-DS22T + CDS22T

機能	冷房・ヒートポンプ暖房兼用	安全規格認証	-
タイプ	インバータ(冷暖・ドライ)(壁掛)		

形名	室内ユニット		室外ユニット
		SAP-DS22T(W) SAP-DS22T(N)	SAP-DS22T(G)
製品コード	1-852-331-56 1-852-332-68	1-852-336-54	1-852-331-38
電源	単相100V		
電源コード	125V 15A		-
電熱装置	-		
熱交換器	プレートフィン		プレートフィン
送風機	ファン	クロスフロー(φ83)	プロペラ(φ400)
	ファンモーター	DC:25W	DC:35W
送風切換	自動・強・中・弱・微弱		4速(強強・強・中・弱)
過負荷保護装置	-		CT(電流ヒューズカット) 過熱防止サーモ
外装色(マンセル記号)	(W) N9.1 (N) 7.5Y 7.8/1.8	(G) 3.9Y 6.7/2.4	1.0Y 8.5/0.5
本体表示寸法(H×W×D)	265.0×789.0×180.0 mm		565.0×720.0×265.0 mm
製品重量	10.0 kg		33.0 kg
ドレン口	外径φ16(PP)		外径φ18(PE)

【商品特徴】

快適機能 防カビフィルター 空気清浄機能 再熱除湿 快眠 UV・除菌クリーン運転 UV・除菌ホコリカット UV・除菌カビガード UV・除菌ニオイカット 体感リモコン(温度センサー付) 同時給排換気システム
便利機能 アンペア 自己診断 24H7プログラムタイマー(1日/毎日) ランドリーモード 丸洗いパネル 1.2.3.5Hタイマー ファイルドロック フィルターチェック 洗える抗菌アパタイトフィルター
送風機能 オートフラップ

性能	冷房性能		暖房性能	
	能力	定格	2.2(0.3~3.0) kW	2.5(0.3~4.7) kW
運転電流	暖房低温	-	3.4 kW	
	単体室内	0.45 A	0.63 A	
	単体室外	4.25 A	4.47 A	
消費電力	総合	4.7(最大:14.5) A	5.1(最大:14.5) A	
	単体室内	25 W	34 W	
	単体室外	400 W	431 W	
	総合定格	425(120~950) W	465(120~1,075) W	
力	暖房低温	-	950 W	
エネルギー消費効率		90 %	91 %	
風量	冷房平均	5.18	5.28	5.38
	暖房	強: 480 中: 380 弱: 320 微弱: 300 m³/h	強: 520 中: 430 弱: 360 微弱: 320 m³/h	
騒音	室内	強: 40 中: 33 弱: 29 微弱: 25 dB	強: 42 中: 35 弱: 30 微弱: 25 dB	
	室外	強: 43 dB	強: 44 dB	
	室内	強: 33 中: 29 弱: 27 微弱: 25 dB	強: 35 中: 30 弱: 28 微弱: 25 dB	
	室外	強: 38 dB	強: 39 dB	
除湿量		1.3 ㎥/h	-	

システム

アドレスSW(リモコン)
JEMA標準HA端子-A
左右ドレン付替

【本体付属品】

室内ユニット
リモコン取付具(1)
乾電池(単4形)(2)
空気清浄フィルター(1)
給気フィルター(2)
ワイヤレスリモコン: RGS-DT1
換気工事用部材一式

室外ユニット

ドレン用エルボ(1)
キャップ(2)

【取付可能機器】

室内ユニット

空清フィルター: STK-F5B
空清フィルター: STK-F5A
空清フィルター: STK-F4A
空清フィルター: STK-F4
空清フィルター: STK-F8
縦棧(洋室): STK-TA1
フレントローラー: SHA-TC1
給気フィルター: STK-KFDT
換気用延長ホース: STK-KH16T

室外ユニット

壁面架台: STK-KS2050
架台: STK-C2050
日除け: STK-Y2040B
天吊架台: STK-T2040
日除け: STK-YS2256A
2段架台: STK-2C2050A
高置架台: STK-TC2050A
天吊架台: STK-T2256A

電源方式	一電源(室内)
始動電流	5.1 A
操作回路電圧	100 V
ブレーカ容量	15.0 A
停止時消費電力	0.8 W
ユニット間配線	VVF(φ2.0)3芯
パワーセレクト	15・8 A
フラップ	DC2モーター: 2枚
ブレード	手動
センサー	温度・湿度
タイマー	プログラム(24H)
運転スイッチ	ワイヤレスリモコン

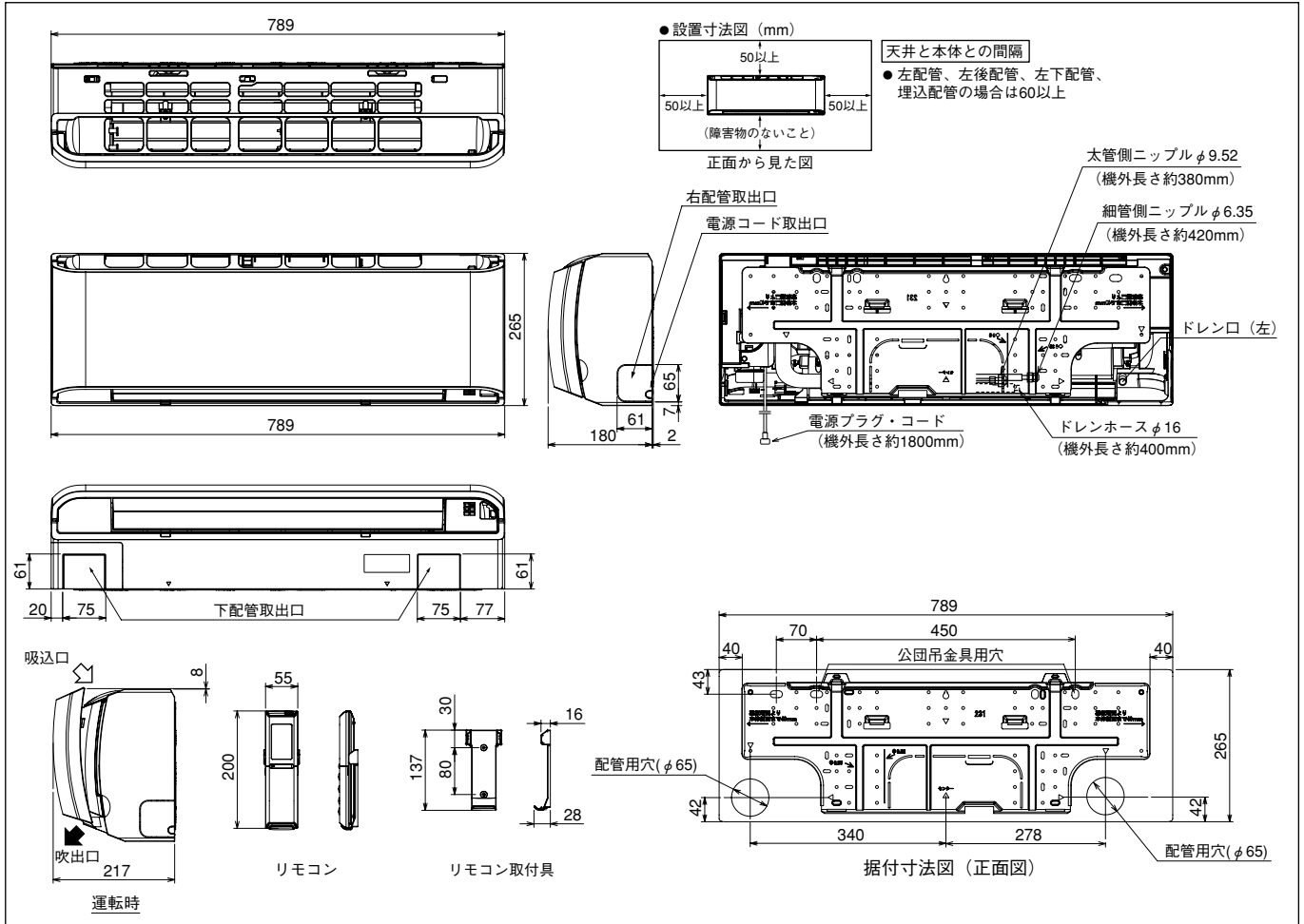
コンプレッサー	コード	80207680
種類	出力	DCシングル / 600W
オイル封入量		350 cc
冷媒種類・封入量		(R410A) 1,100g
冷媒制御方式		電動膨張弁
面積	冷房	鉄筋南向洋室 15 m² (9畳) 木造南向和室 10 m² (6畳)
	暖房	鉄筋南向洋室 11 m² (7畳) 木造南向和室 9 m² (6畳)
配管寸法	細管	側 φ6.35(1/4")
	太管	側 φ9.52(3/8")
最大長/チャージ/高低差		15 / 12 / 10 m

期間消費電力量

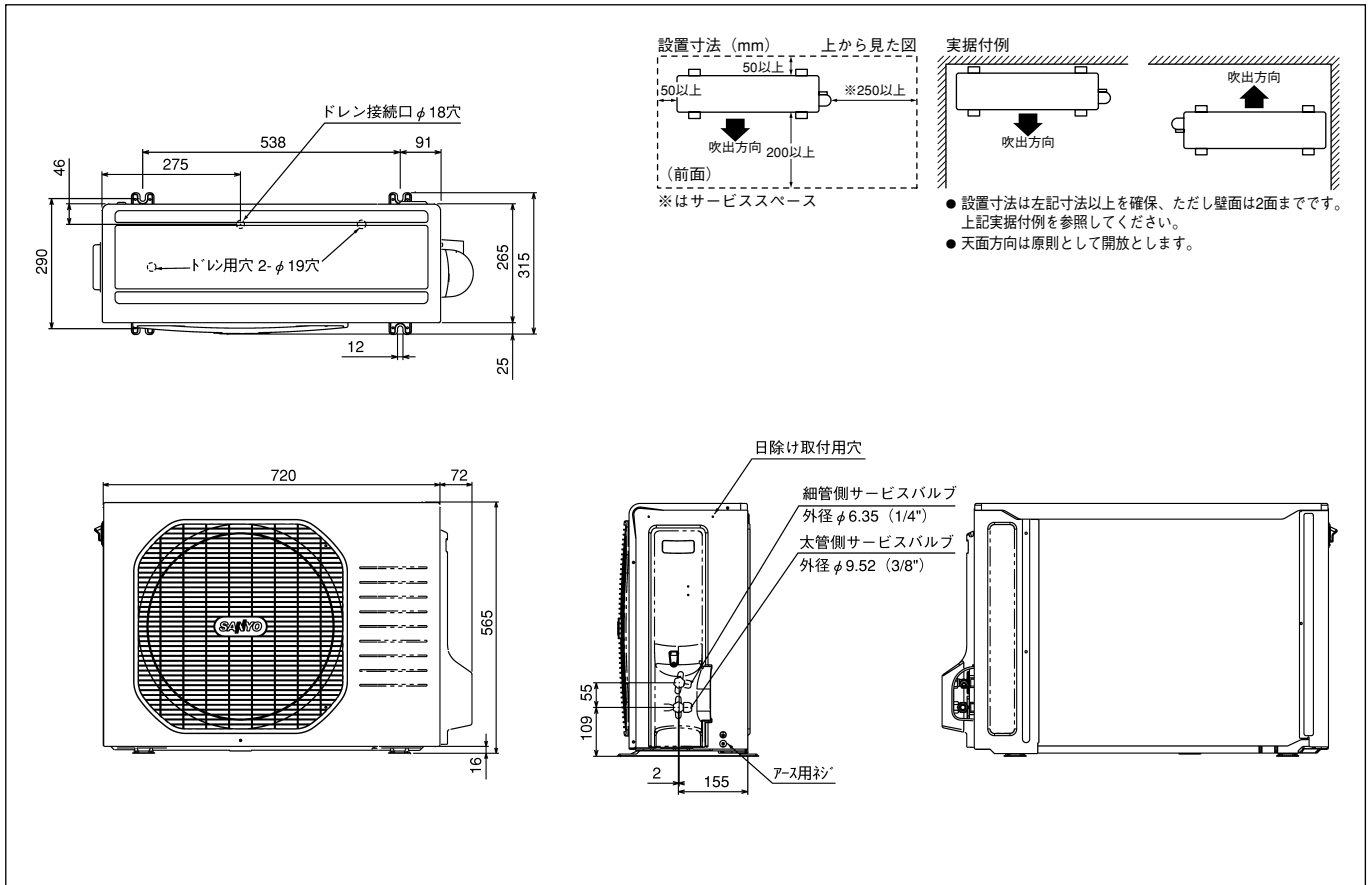
APF	5.60	冷房期間消費電力量	192 kWh
		暖房期間消費電力量	595 kWh
		期間消費電力量	787 kWh

備考	
----	--

外形寸法図 SAP-DS22T

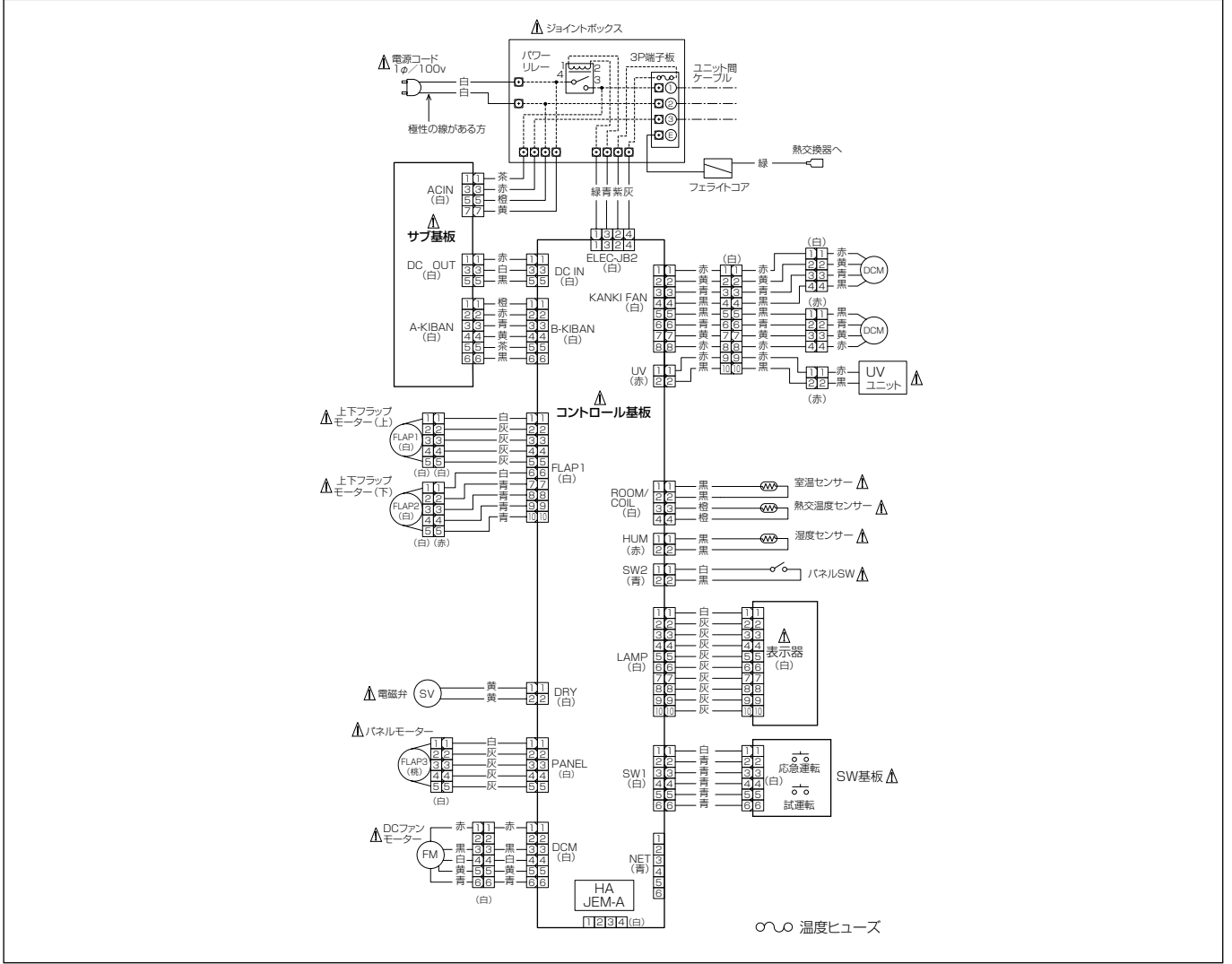


SAP-CDS22T



電気回路図

SAP-DS22T



SAP-CDS22T

