

# 仕様

## SAP-FX28TE + CFX28TE

機能	冷房・ヒートポンプ暖房兼用	安全規格認証	-
タイプ	インバータ(冷暖・ドライ)(壁掛)		

形名	室内ユニット		室外ユニット	
	SAP-FX28TE(W)		SAP-CFX28TE	
製品コード	1-852-335-69		1-852-335-06	
電源	単相100V			
電源コード	125V 15A		-	
電熱装置	-		-	
熱交換器	プレートフィン		プレートフィン	
送風機	ファン	クロスフロー(φ100)	プロペラ(φ400)	
	ファンモーター	DC:22W	DC:35W	
	送風切換	自動・強・中・弱・微弱	4速(強強・強・中・弱)	
過負荷保護装置	-		CT(電流ヒューズカット) 過熱防止サーモ	
外装色(マンセル記号)	N9.1		1.OY 8.5/0.5	
本体表示寸法(H×W×D)	295.0×805.0×237.0 mm		565.0×720.0×265.0 mm	
製品重量	10.0 kg		33.0 kg	
ドレン口	外径φ16(PP)		外径φ18(PE)	

### 【商品特徴】

- 快適機能-----  
 体感リモコン(温度センサー付)  
 防カビフィルター  
 空気清浄機能  
 再熱除湿  
 快眠  
 UV・除菌クリーン運転  
 UV・除菌ホコリカット  
 UV・除菌カビガード  
 UV・除菌ニオイカット  
 オートクリーン運転
- 便利機能-----  
 1. 2. 3. 5Hタイマー  
 アンペア  
 自己診断  
 ランドリーモード  
 24Hプログラムタイマー  
 フィルターチェック  
 丸洗いパネル  
 はずせるフリップ & はずせるパ  
 洗えるぶどうアパタイトフィルター
- 送風機能-----  
 オートフラップ  
 立体送風

性能	冷房性能		暖房性能		
	定格	暖房低温	定格	暖房低温	
能力	2.8(0.3~3.5) kW	-	3.6(0.3~5) kW	3.6 kW	
運転電流	単体室内	0.45 A	単体室内	0.63 A	
	単体室外	5.95 A	単体室外	7.37 A	
	総合	6.4(最大:14.5) A	総合	8.0(最大:14.5) A	
消費電力	単体室内	25 W	単体室内	34 W	
	単体室外	555 W	単体室外	691 W	
	総合定格	580(120~1,100) W	総合定格	725(120~1,160) W	
力	暖房低温	-	暖房低温	1025 W	
エネルギー消費効率	4.83	冷暖平均 4.90	4.97	91 %	
風量	室内	強:580 中:500 弱:380 微弱:340 m³/h	室内	強:680 中:530 弱:450 微弱:340 m³/h	
	室外	強:1,720 m³/h	室外	強:1,640 m³/h	
騒音	定格	室内	強:43 中:34 弱:29 微弱:25 dB	室内	強:44 中:36 弱:30 微弱:25 dB
		室外	強:43 dB	室外	強:44 dB
	静音	室内	強:34 中:29 弱:27 微弱:25 dB	室内	強:36 中:30 弱:28 微弱:25 dB
		室外	強:38 dB	室外	強:39 dB
除湿量	1.6 ㍉/h		-		

- システム-----  
 JEMA標準HA端子-A  
 左右ドレン付替  
 アドレスSW(リモコン)

### 【本体付属品】

- 室内ユニット-----  
 リモコン取付具(1)  
 乾電池(単4形)(2)  
 空気清浄フィルター(2)  
 ワイヤレスリモコン:RCS-ST2
- 室外ユニット-----  
 ドレン用エルボ(1)  
 キャップ(2)

### 【取付可能機器】

- 室内ユニット-----  
 空清フィルター:STK-F5B  
 空清フィルター:STK-F5A  
 空清フィルター:STK-F4A  
 空清フィルター:STK-F4  
 縦棧(洋室):STK-TA1  
 フィルトレー:SHA-TC1  
 空清フィルター:STK-F8

### -----室外ユニット-----

- 壁面架台:STK-KS2050  
 架台:STK-C2050  
 日除け:STK-Y2040B  
 天吊架台:STK-T2040  
 日除け:STK-YS2256A  
 2段架台:STK-2C2050A  
 高置架台:STK-TC2050A  
 天吊架台:STK-T2256A

電源方式	一電源(室内)
始動電流	8.0 A
操作回路電圧	100 V
ブレーカ容量	15.0 A
停止時消費電力	0.8 W
ユニット間配線	VVF(φ2.0)3芯
パワーセレクト	15.8 A
フラップ	DC1モーター:1枚
ブレード	自動
センサー	温度・湿度
タイマー	プログラム(24H)
運転スイッチ	ワイヤレスリモコン

コンプレッサー	種類 / 出力	8520451652800 DCシングル / 700W
	オイル封入量	320 cc
冷媒種類・封入量		(R410A) 1,250g
冷媒制御方式		電動膨張弁
面積	冷房鉄筋南向洋室	19 m² (12 畳)
	冷房木造南向和室	13 m² (8 畳)
積	暖房鉄筋南向洋室	16 m² (10 畳)
	暖房木造南向和室	13 m² (8 畳)
配管寸法	細管側	φ6.35(1/4")
	太管側	φ9.52(3/8")
	最大長/チャージ/高低差	15 / 12 / 10 m

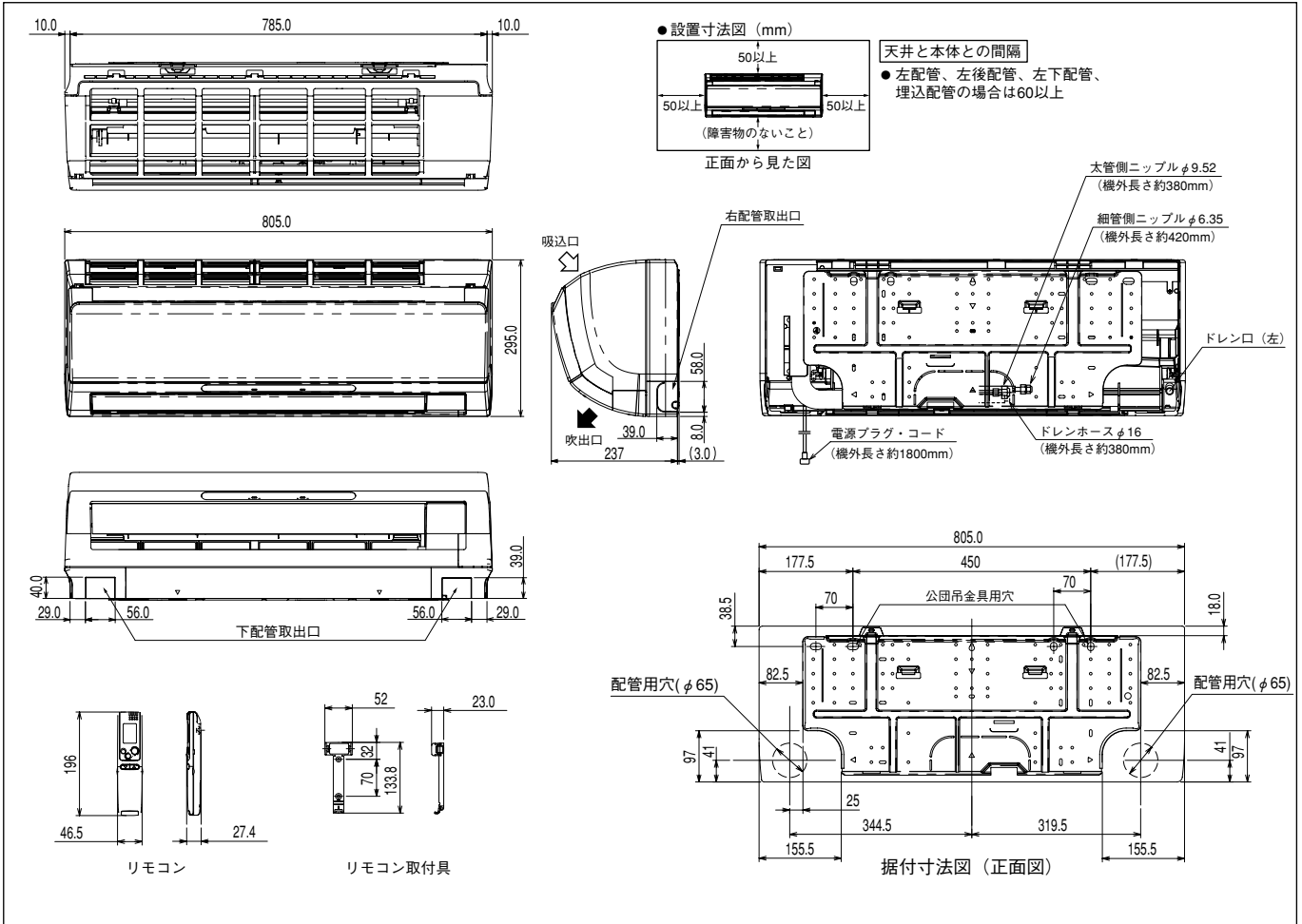
### 期間消費電力量

APF	5.45
-----	------

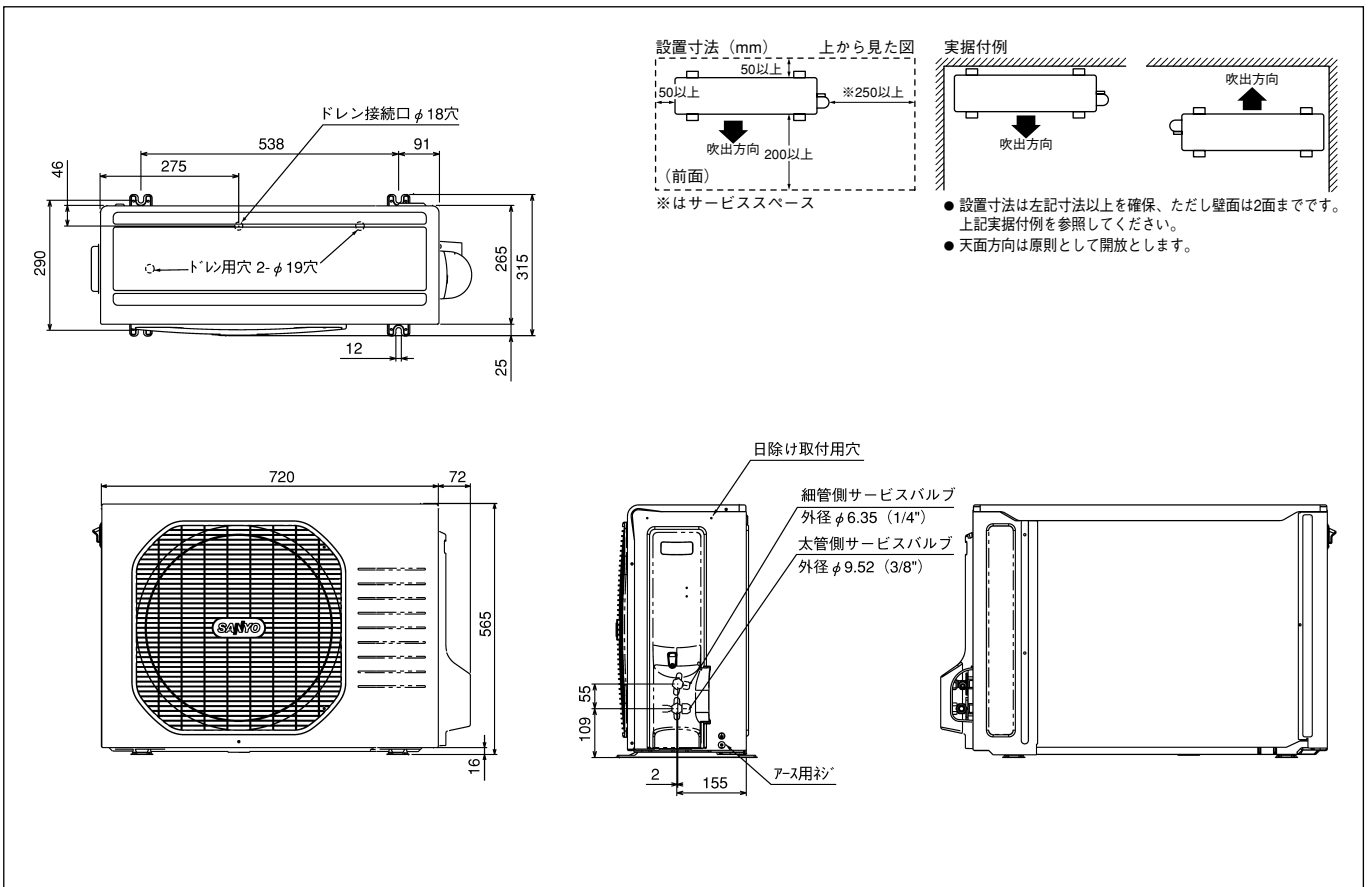
冷房期間消費電力量	252 kWh
暖房期間消費電力量	778 kWh
期間消費電力量	1,030 kWh

備考	
----	--

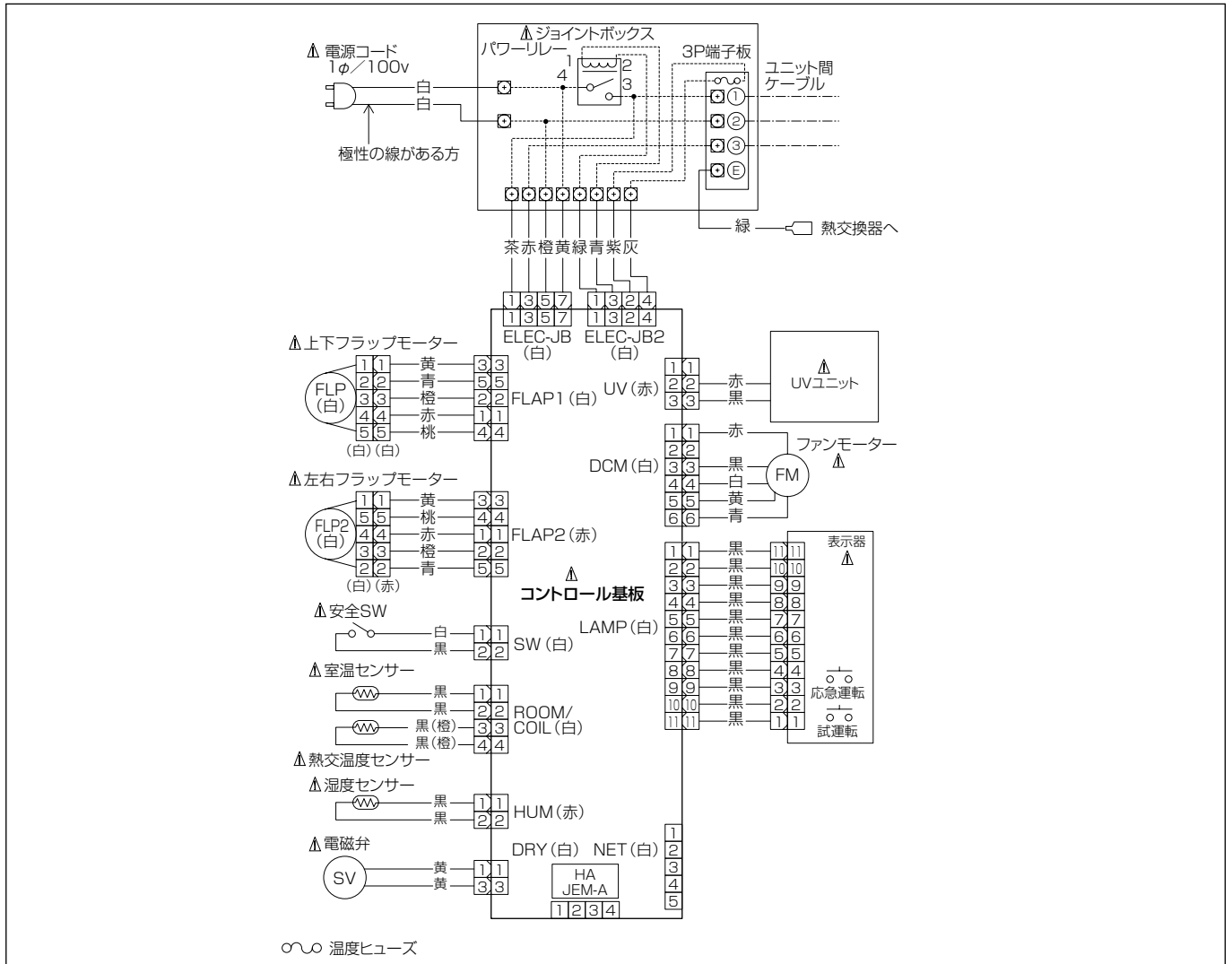
# 外形寸法図 SAP-FX28TE



# SAP-CFX28TE



# 電気回路図 SAP-FX28TE



# SAP-CFX28TE

