

仕様

SAP-S22T + CS22T

機能	冷房・ヒートポンプ暖房兼用	安全規格認証	-
タイプ	インバータ(冷暖・ドライ)(壁掛)		

形名	室内ユニット		室外ユニット	
	SAP-S22T(W)		SAP-CS22T	
製品コード	1-852-331-81		1-852-331-70	
電源	単相100V			
電源コード	125V 15A		-	
電熱装置	-		-	
熱交換器	プレートフィン		プレートフィン	
送風機	ファン	クロスフロー(φ100)	プロペラ(φ400)	
	ファンモーター	DC:22W	DC:35W	
	送風切換	自動・強・中・弱・微弱	4速(強強・強・中・弱)	
過負荷保護装置	-		CT(電流ヒューズカット) 過熱防止サーモ	
外装色(マンセル記号)	N9.1		1.0Y 8.5/0.5	
本体表示寸法(H×W×D)	295.0×805.0×237.0 mm		565.0×720.0×265.0 mm	
製品重量	10.0 kg		33.0 kg	
ドレン口	外径φ16(PP)		外径φ18(PE)	

【商品特徴】

-----快適機能-----
 体感リモコン(温度センサー付)
 防カビフィルター
 空気清浄機能
 再熱除湿
 快眠
 UV・除菌クリーン運転
 UV・除菌ホコリカット
 UV・除菌カビガード
 UV・除菌ニオイカット

-----便利機能-----
 自己診断
 ランドリーモード
 24Hプログラムタイマー
 丸洗いパネル
 フィルターチェック
 1.2.3.5Hzマイ
 アンペア
 はずせるフラップ & はずせるパ
 リんこのがけフィルター

-----送風機能-----
 オートフラップ

-----システム-----
 アドレスSW(リモコン)
 JEMA標準HA端子-A
 左右ドレン付替

【本体付属品】

-----室内ユニット-----
 リモコン取付具(1)
 乾電池(単4形)(2)
 空気清浄フィルター(2)
 ワイヤレスリモコン: RCS-ST1

-----室外ユニット-----
 ドレン用エルボ(1)
 キャップ(2)

【取付可能機器】

-----室内ユニット-----
 空清フィルター: STK-F5B
 空清フィルター: STK-F5A
 空清フィルター: STK-F4A
 空清フィルター: STK-F4
 縦棧(洋室): STK-TA1
 テレコントローラー: SHA-TC1
 空清フィルター: STK-F8

-----室外ユニット-----
 壁面架台: STK-KS2050
 架台: STK-C2050
 日除け: STK-Y2040B
 天吊架台: STK-T2040
 日除け: STK-YS2256A
 2段架台: STK-2C2050A
 高置架台: STK-TC2050A
 天吊架台: STK-T2256A

性能	冷房性能		暖房性能	
	能力	暖房低温	能力	暖房低温
定格	2.2(0.3~3.0) kW		2.5(0.3~4.7) kW	
運転電流	単体室内	0.45 A	0.63 A	
	単体室外	4.25 A	4.47 A	
	総合	4.7(最大:14.5) A	5.1(最大:14.5) A	
消費電力	単体室内	25 W	34 W	
	単体室外	400 W	431 W	
	総合定格	425(120~950) W	465(120~1,075) W	
	暖房低温	-	950 W	
力率	90 %		91 %	
エネルギー消費効率	5.18		冷暖平均 5.28	5.38
風量	室内	強: 580 中: 500 弱: 380 微弱: 340 m³/h	強: 680 中: 530 弱: 450 微弱: 340 m³/h	
	室外	強: 1,680 m³/h	強: 1,600 m³/h	
騒音	定格	室内	強: 40 中: 33 弱: 29 微弱: 25 dB	強: 42 中: 35 弱: 30 微弱: 25 dB
		室外	強: 43 dB	強: 44 dB
	静音	室内	強: 33 中: 29 弱: 27 微弱: 25 dB	強: 35 中: 30 弱: 28 微弱: 25 dB
		室外	強: 38 dB	強: 39 dB
除湿量	1.3 ㍉/h		-	

電源方式	一電源(室内)
始動電流	5.1 A
操作回路電圧	100 V
ブレーカ容量	15.0 A
停止時消費電力	0.8 W
ユニット間配線	VVF(φ2.0)3芯
パワーセレクト	15・8 A
フラップ	DC1モーター: 1枚
ブレード	手動
センサー	温度・湿度
タイマー	プログラム(24H)
運転スイッチ	ワイヤレスリモコン

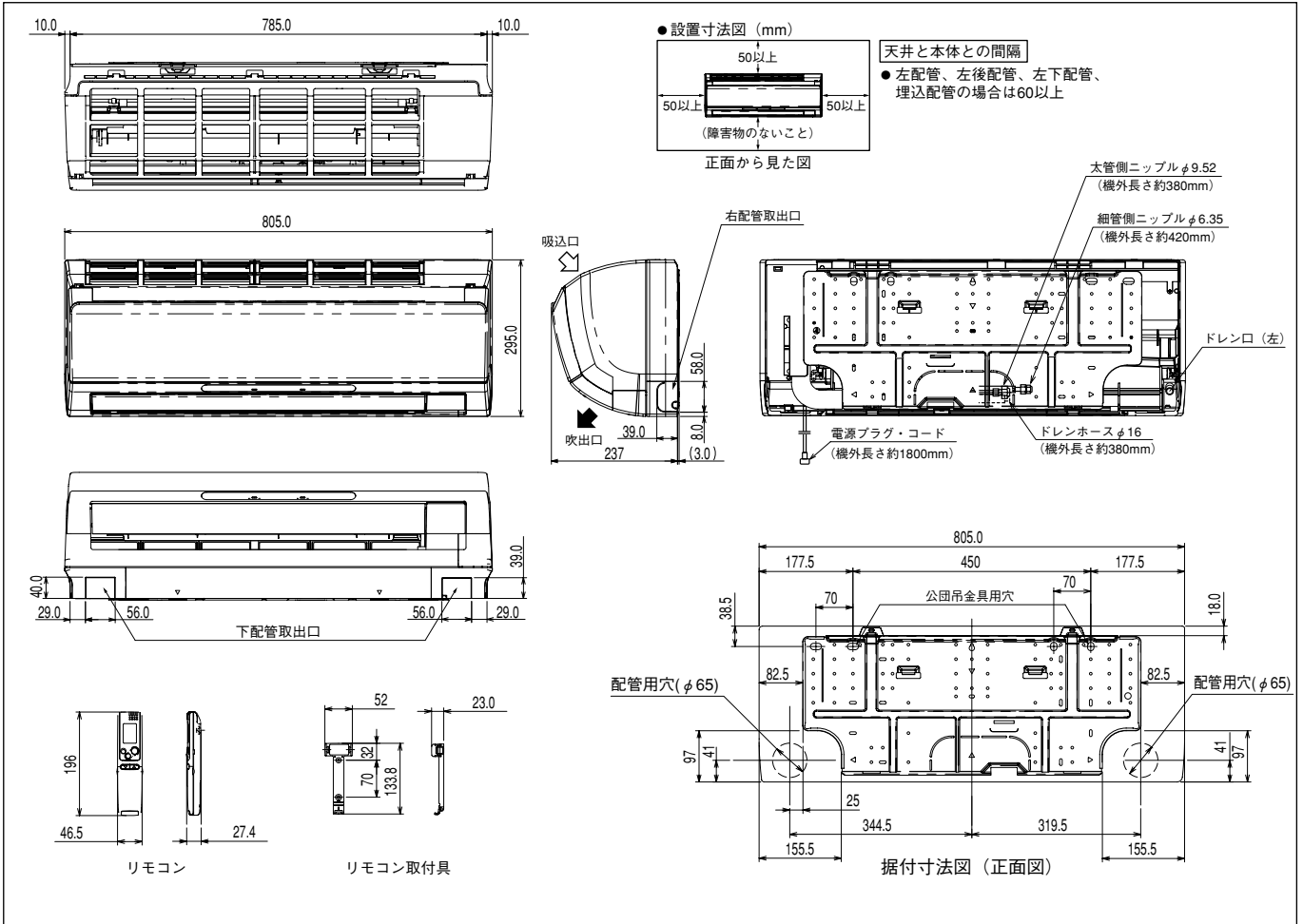
コンプレッサー	コード	8520451652800
種類 / 出力	DCシングル / 600W	
オイル封入量		320 cc
冷媒種類・封入量		(R410A) 1,050g
冷媒制御方式		電動膨張弁
面積	冷房鉄筋南向洋室	15 m² (9畳)
	冷房木造南向和室	10 m² (6畳)
	暖房鉄筋南向洋室	11 m² (7畳)
	暖房木造南向和室	9 m² (6畳)
配管寸法	細管側	φ6.35(1/4")
	太管側	φ9.52(3/8")
	最大長/チャージ/高低差	15 / 12 / 10 m

期間消費電力量

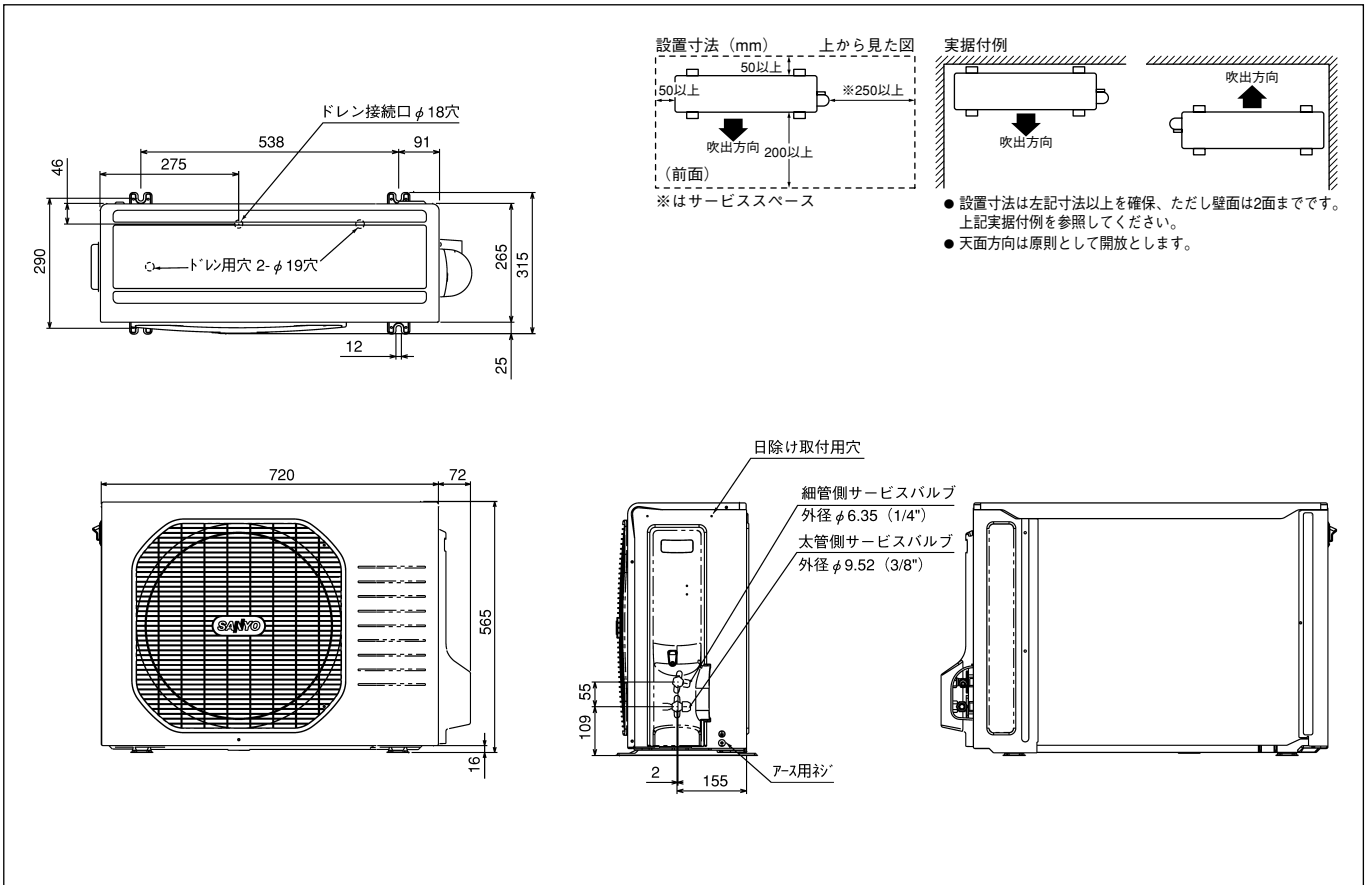
APF	5.60	冷房期間消費電力量	192 kWh
		暖房期間消費電力量	595 kWh
		期間消費電力量	787 kWh

備考	
----	--

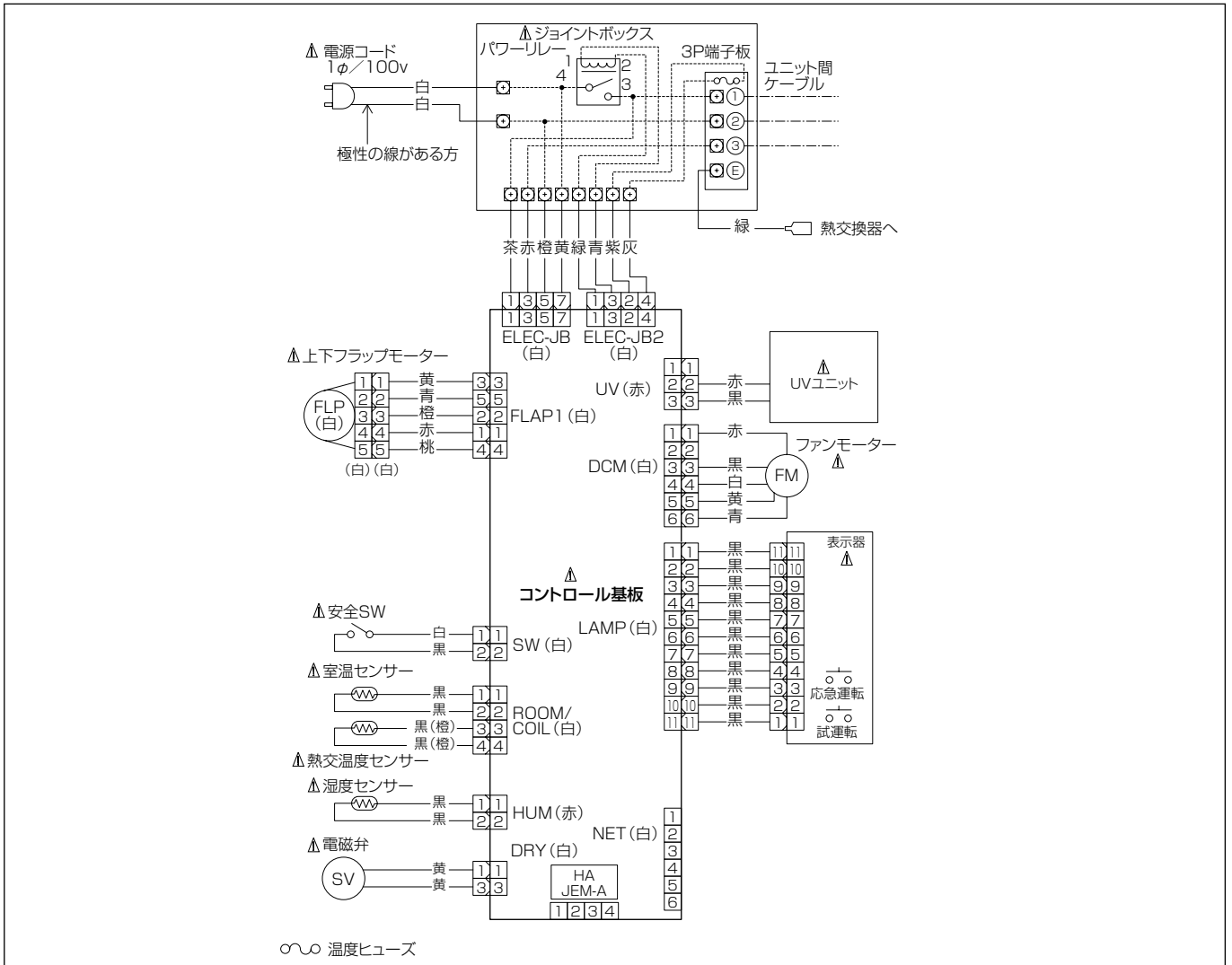
外形寸法図 SAP-S22T



SAP-CS22T



電気回路図 SAP-S22T



SAP-CS22T

