

仕様

SAP-SK45T2 + CSK45T2

機能	冷房・ヒートポンプ暖房兼用	安全規格認証	-
タイプ	インバータ(冷暖・ドライ)(壁掛)		

形名	室内ユニット		室外ユニット	
		SAP-SK45T2(W) SAP-SK45T2(C)	SAP-CSK45T2	
製品コード	1-852-331-88 1-852-331-89	1-852-331-99		
電源	単相200V			
電源コード	250V 15A			-
電熱装置	-			
熱交換器	プレートフィン		プレートフィン	
送風機	ファン	クロスフロー(φ100)		プロペラ(φ420)
	ファンモーター	DC:25W		DC:35W
	送風切換	自動・強・中・弱・微弱		4速(強強・強・中・弱)
過負荷保護装置	-		CT(電流ヒューズカット) 過熱防止サーモ	
外装色(マンセル記号)	N9.1 1.6Y 7.6/1.2		1.OY 8.5/0.5	
本体表示寸法(H×W×D)	295.0×805.0×237.0 mm		569.0×790.0×285.0 mm	
製品重量	10.0 kg		39.0 kg	
ドレン口	外径φ16(PP)		外径φ18(PE)	

【商品特徴】

-----快適機能-----
 ジャストフィットPAMα
 体感リモコン(温度センサー付)
 防カビフィルター
 空気清浄機能
 再熱除湿
 快眠

UV・除菌クリーン運転
 UV・除菌ホリカット
 UV・除菌カビガード
 UV・除菌ニオイカット

-----便利機能-----

1. 2. 3. 5Hタイマー
 アンペア
 自己診断
 ランドリーモード
 24Hプログラムタイマー
 フィルターチェック
 丸洗いパネル
 はずせるフリップ & はずせるパ
 リンごの回転フィルター

-----送風機能-----

オートフラップ

-----システム-----

アドレスSW(リモコン)
 JEMA標準HA端子-A
 左右ドレン付替

【本体付属品】

-----室内ユニット-----
 リモコン取付具(1)
 乾電池(単4形)(2)
 空気清浄フィルター(2)
 ワイヤレスリモコン: RCS-ST1

-----室外ユニット-----

ドレン用エルボ(1)
 キャップ(2)

【取付可能機器】

-----室内ユニット-----
 リモコンローラー: SHA-TC1
 空清フィルター: STK-F5B
 空清フィルター: STK-F5A
 空清フィルター: STK-F4A
 空清フィルター: STK-F4
 縦棧(洋室): STK-TA1
 空清フィルター: STK-F8

-----室外ユニット-----

壁面架台: STK-KS2050
 架台: STK-C2050
 日除け: STK-YS2256A
 2段架台: STK-2C2050A
 高置架台: STK-TC2050A
 天吊架台: STK-T2256A

性能	冷房性能		暖房性能	
	能力	定格	4.5(0.4~5.2) kW	6.3(0.4~8.7) kW
運転電流	単体	室内	0.44 A	0.44 A
		室外	6.56 A	9.76 A
	総合	7.0(最大:12.2) A	10.2(最大:14.5) A	
消費電力	単体	室内	55 W	55 W
		室外	1320 W	1935 W
	総合定格	1,375(120~2,010) W	1,990(120~2,600) W	
	暖房低溫	-	2300 W	
力	暖房低溫	98 %	98 %	
エネルギー消費効率		3.27	冷暖平均 3.22	3.17
風量	室内	強: 700 中: 560 弱: 500 微弱: 380 m³/h	強: 750 中: 650 弱: 550 微弱: 460 m³/h	
	室外	強: 2,300 m³/h	強: 2,300 m³/h	
騒音	定格	室内	強: 45 中: 38 弱: 33 微弱: 28 dB	強: 45 中: 39 弱: 34 微弱: 28 dB
		室外	強: 48 dB	強: 49 dB
	静音	室内	強: 38 中: 33 弱: 29 微弱: 28 dB	強: 39 中: 34 弱: 29 微弱: 28 dB
		室外	強: 38 dB	強: 49 dB
除湿量		2.6 ℓ/h	-	

電源方式	一電源(室内)
始動電流	10.2 A
操作回路電圧	200 V
ブレーカ容量	15.0 A
停止時消費電力	1.0 W
ユニット間配線	VVF(φ2.0) 3芯
パワーセレクト	15・8 A
フラップ	DC1モーター: 1枚
ブレード	手動
センサー	温度・湿度
タイマー	プログラム(24H)
運転スイッチ	ワイヤレスリモコン

コンプレッサー	コード	80890680
種類 / 出力	DCインバーター / 1050W	
オイル封入量	350 cc	
冷媒種類・封入量	(R410A) 1,380g	
冷媒制御方式	電動膨張弁	
面積	冷房鉄筋南向洋室	31 m² (19畳)
	冷房木造南向和室	20 m² (12畳)
	暖房鉄筋南向洋室	29 m² (17畳)
	暖房木造南向和室	23 m² (14畳)
配管寸法	細管側	φ6.35(1/4")
	太管側	φ9.52(3/8")
	最大長/チャージ/高低差	17 / 12 / 10 m

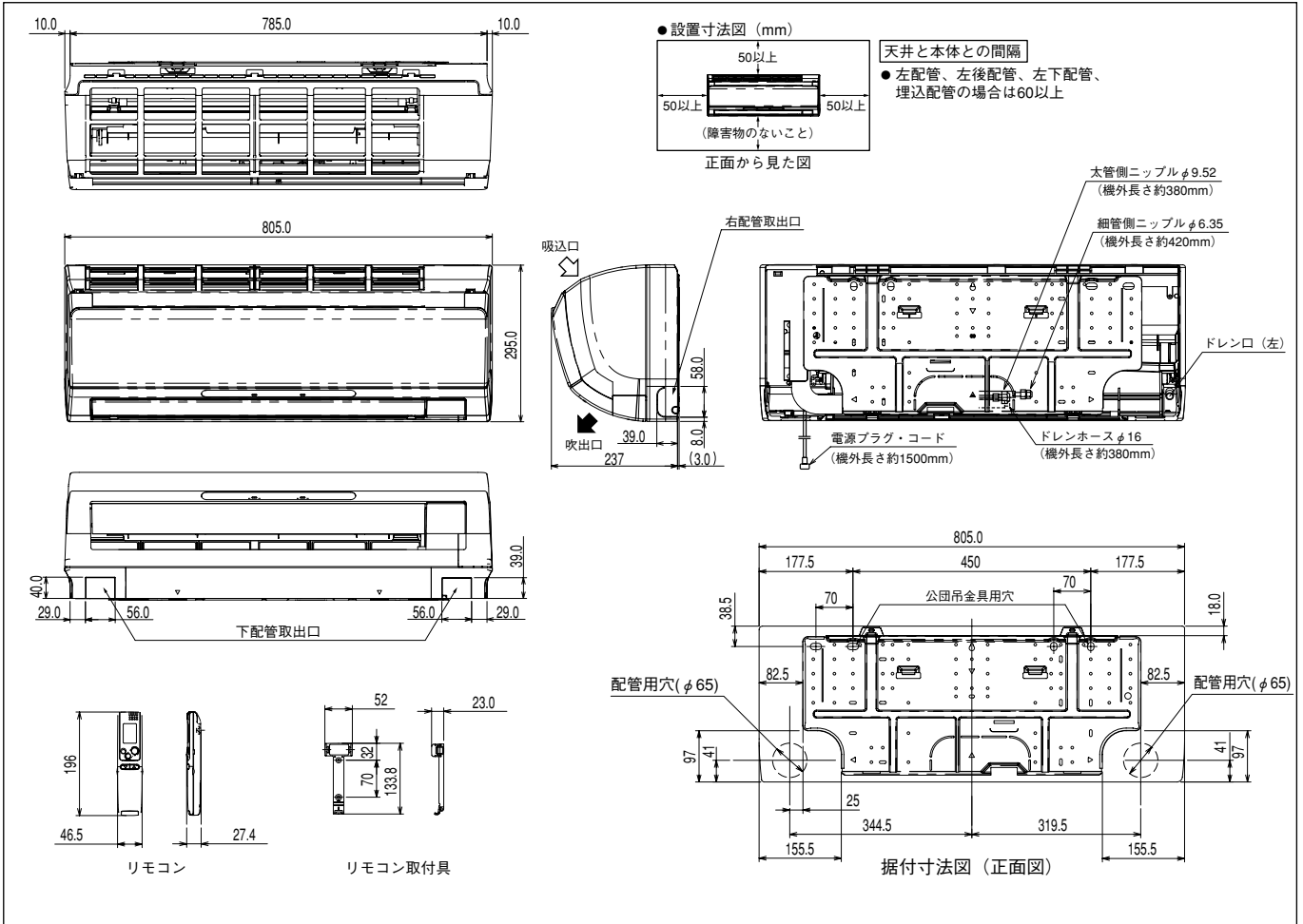
期間消費電力量

APF 4.35

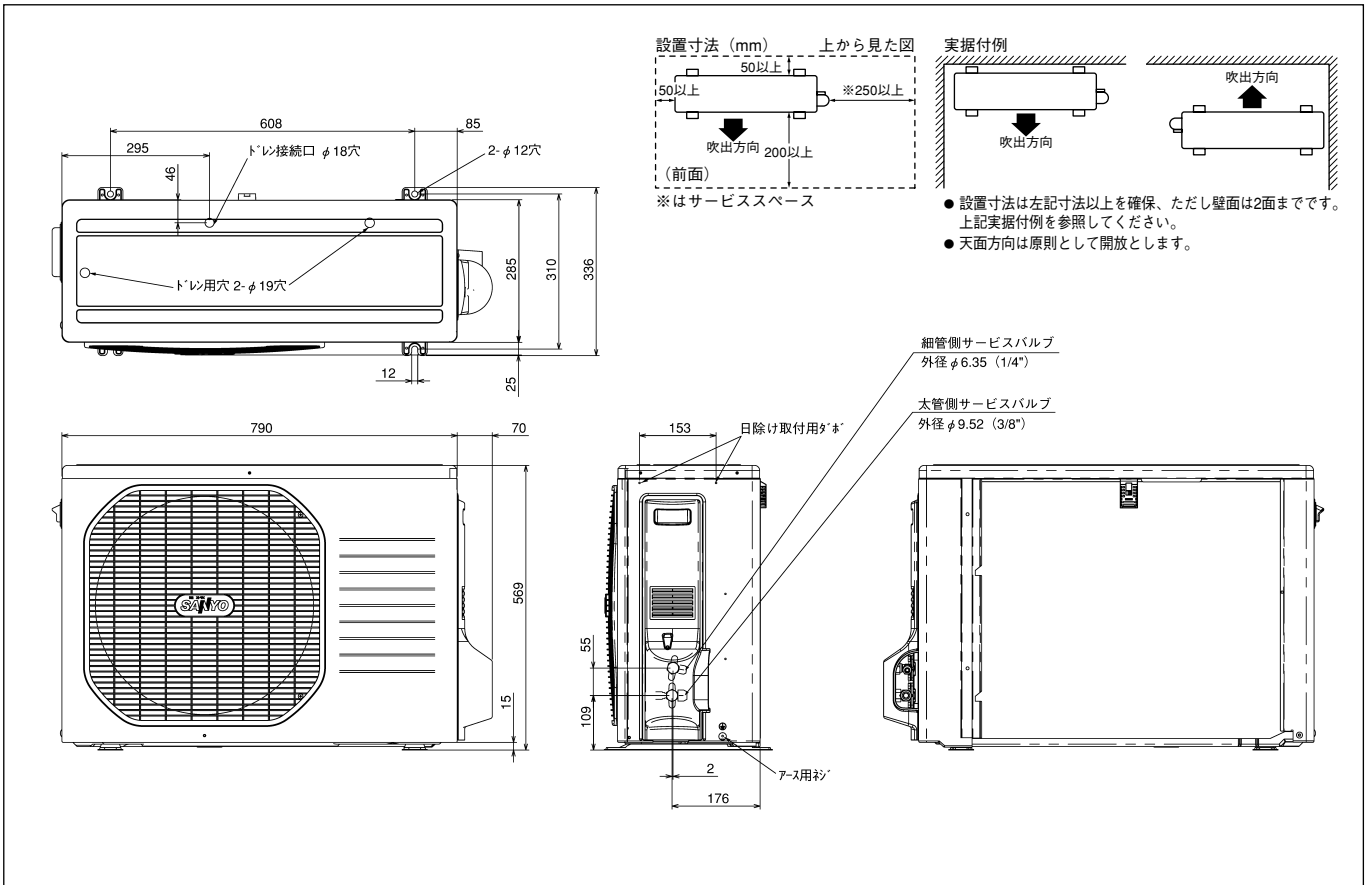
冷房期間消費電力量	500 kWh
暖房期間消費電力量	1,573 kWh
期間消費電力量	2,073 kWh

備考	
----	--

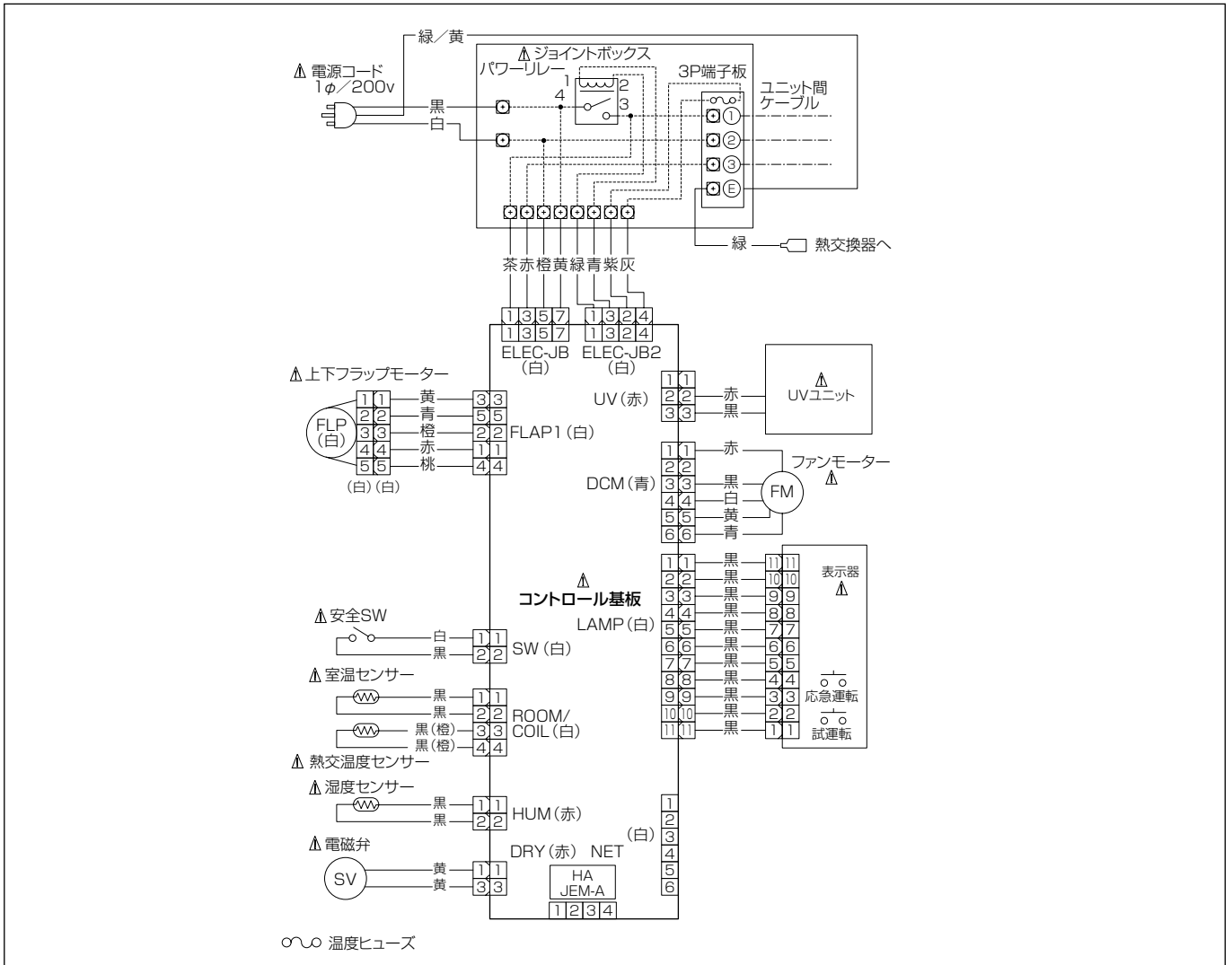
外形寸法図 SAP-SK45T2



SAP-CSK45T2



電気回路図 SAP-SK45T2



SAP-CSK45T2

