

仕様

SAP-B22R + CB22R

| | | | |
|-----|-------------------|--------|---|
| 機能 | 冷房・ヒートポンプ暖房兼用 | 安全規格認証 | - |
| タイプ | インバータ(冷暖・ドライ)(壁掛) | | |

| 形名 | 室内ユニット | | 室外ユニット | |
|---------------|--------------------|---------------|--------------------------|-----------|
| | | SAP-B22R(W) | | SAP-CB22R |
| 製品コード | 1-852-097-57 | | 1-852-097-48 | |
| 電源 | 単相100V | | | |
| 電源コード | 付(1.8m) ㉑ 125V 15A | | - | |
| 電熱装置 | - | | - | |
| 熱交換器 | プレートフィン | | プレートフィン | |
| 送風機 | ファン | クロスフロー (φ100) | プロペラ (φ400) | |
| | ファンモーター | DC:22W | DC:35W | |
| | 送風切換 | 自動・強・中・弱・微弱 | 4速(強強・強・中・弱) | |
| 過負荷保護装置 | - | | CT(電流ヒューズカット) 過熱防止サーモ | |
| 外装色(マンセル記号) | N9.1 | | 1.0Y 8.5/0.5 | |
| 本体表示寸法(H×W×D) | 295×805×237 mm | | 565×720×265 mm | |
| 製品質量 | 10.0 kg | | 33.0 kg | |
| ドレン口 | 外径φ16(PP) | | 外径φ18(PE) | |

| 商品特徴 |
|---|
| ……快適機能… マイナスイオン 体感エアコン(温度センサー付) 防カビフィルター 空気清浄機能 再熱除湿 ホコリカット カビガード ニオイカット 快眠 ……便利機能… 自己診断 ランドリーモード 24Hプログラムタイマー 丸洗いパネル フィルターチェック 1.2.3.5Hタイマー アンペア はずせるフリップ® & はずせる-ハー りんごのカギンフィルター ……送風機能… オートフラップ ……システム… アドレスSW(リモコン) JEMA標準HA端子-A 左右ドレン付替 |

| 性能 | | 冷房性能 | | 暖房性能 | |
|-----------|----------|--|--|-------------------------|------------------------|
| 能力 | 定格/中間 | 2.2(0.3~3.0) / 1.2 kW | | 2.5(0.3~4.7) / 1.3 kW | |
| | 暖房低温 | - | | 3.4 kW | |
| 運転電流 | 単体 | 室内 | 0.45 A | 室内 | 0.63 A |
| | 単体 | 室外 | 4.25 A | 室外 | 4.47 A |
| | 総合 | 合計 | 4.7(最大:14.5) A | 合計 | 5.1(最大:14.5) A |
| 消費電力 | 単体 | 室内 | 25 W | 室内 | 34 W |
| | 単体 | 室外 | 400 W | 室外 | 431 W |
| | 総合/定格/中間 | 合計 | 425(120~950) / 185 W | 合計 | 465(120~1,075) / 200 W |
| 力 | 暖房低温 | - | | 950 W | |
| エネルギー消費効率 | | 5.18 | 冷暖平均 5.28 | 5.38 | |
| 風量 | 室内 | 強:580 中:500 弱:380 微弱:340 m ³ /h | 強:680 中:530 弱:450 微弱:340 m ³ /h | | |
| | 室外 | 強:1,680 m ³ /h | 強:1,600 m ³ /h | | |
| 騒音 | 定格 | 室内 | 強:40 中:33 弱:29 微弱:25 dB | 強:42 中:35 弱:30 微弱:25 dB | |
| | | 室外 | 強:43 dB | 強:44 dB | |
| | 静音 | 室内 | 強:33 中:29 弱:27 微弱:25 dB | 強:35 中:30 弱:28 微弱:25 dB | |
| | | 室外 | 強:38 dB | 強:39 dB | |
| 除湿量 | | 1.3 ㉒/h | - | | |

| 本体付属品 |
|---|
| ……室内ユニット… リモコン取付具(1) 乾電池(単4形)(2) ワイヤレスリモコン:RCS-SR4 空気清浄フィルター(2) ……室外ユニット… ドレン用エルボ(1) キャップ(2) |

| 取付可能機器 |
|--|
| ……室内ユニット… 空清フィルター:STK-F5B 空清フィルター:STK-F5A 空清フィルター:STK-F4A 空清フィルター:STK-F4 縦棧(洋室):STK-TA1 フロントローラー:SHA-TC1 空清フィルター:STK-F8 ……室外ユニット… 2段架台:STK-2C2050 高置架台:STK-TC2050 壁面架台:STK-KS2050 架台:STK-C2050 日除け:STK-Y2040B 天吊架台:STK-T2256 天吊架台:STK-T2040 日除け:STK-YS2256 |

| | |
|---------|--------------|
| 電源方式 | 一電源(室内) |
| 始動電流 | 5.1 A |
| 操作回路電圧 | 100 V |
| ブレーカ容量 | 15.0 A |
| 停止時消費電力 | 0.8 W |
| ユニット間配線 | VVF(φ2.0) 3芯 |
| パワーセレクト | 15・8 A |
| フラップ | DC1モータ:1枚 |
| ブレード | 手動 |
| センサー | 温度・湿度 |
| タイマー | プログラム(24H) |
| 運転スイッチ | ワイヤレスリモコン |

| | | |
|----------------|----------------|------------------------|
| コンプレッサーコード | 80207680 | |
| 種類/出力 | DCシクℓ / 600 W | |
| オイル封入量 | 350 cc | |
| 冷媒種類・封入量 | (R410A) 1,050g | |
| 冷媒制御方式 | 電動膨張弁 | |
| 面冷房 | 鉄筋南向洋室 | 15 m ² (9畳) |
| | 木造南向和室 | 10 m ² (6畳) |
| 積暖房 | 鉄筋南向洋室 | 11 m ² (7畳) |
| | 木造南向和室 | 9 m ² (6畳) |
| 配管寸法 | 細管 側 | φ6.35(1/4") |
| | 太管 側 | φ9.52(3/8") |
| 最大長/チャージレス/高低差 | 15 / 12 / 10 m | |

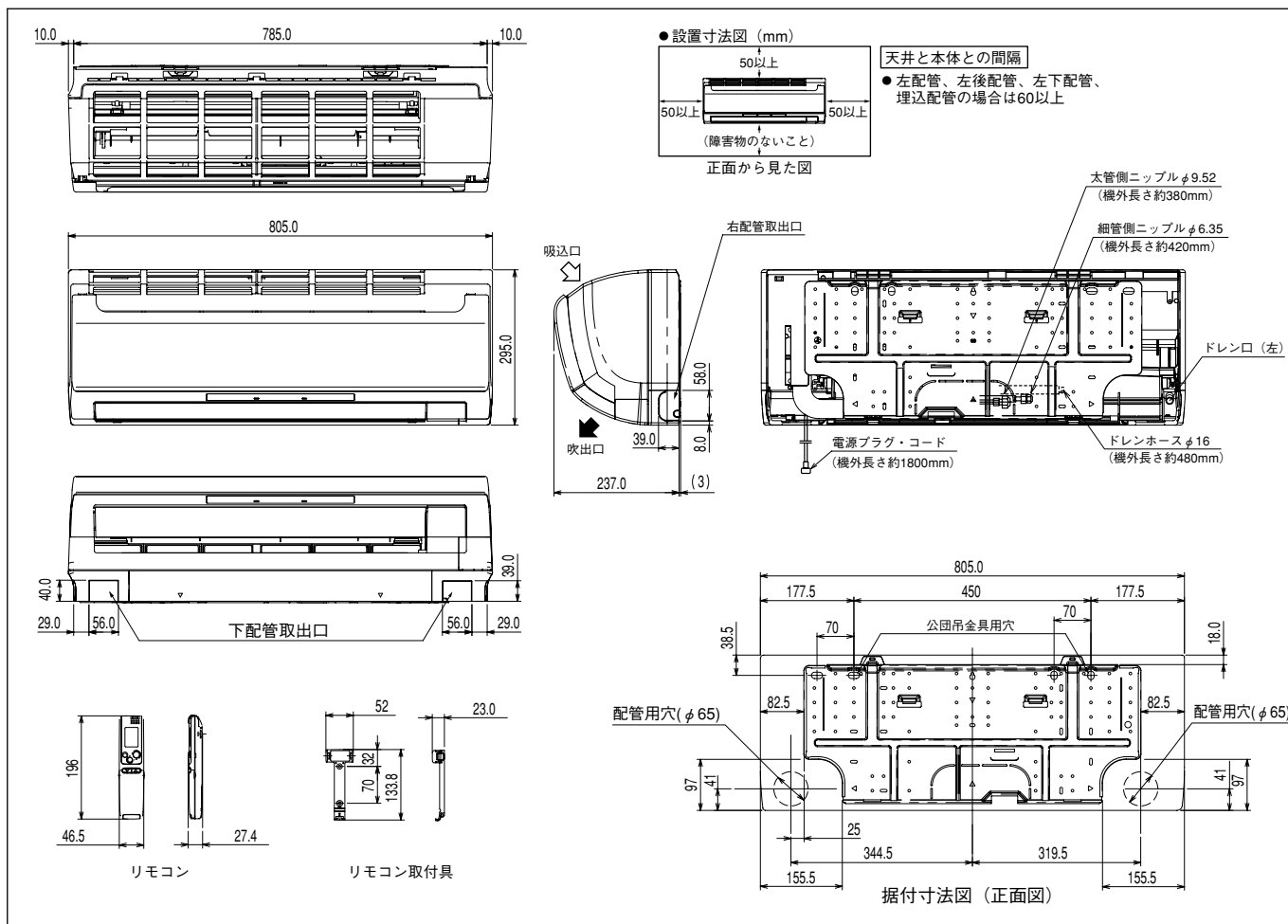
| | |
|-----|-----|
| APF | 5.6 |
|-----|-----|

| | |
|-----------|---------|
| 期間消費電力量 | |
| 冷房期間消費電力量 | 192 kWh |
| 暖房期間消費電力量 | 595 kWh |
| 期間消費電力量 | 787 kWh |

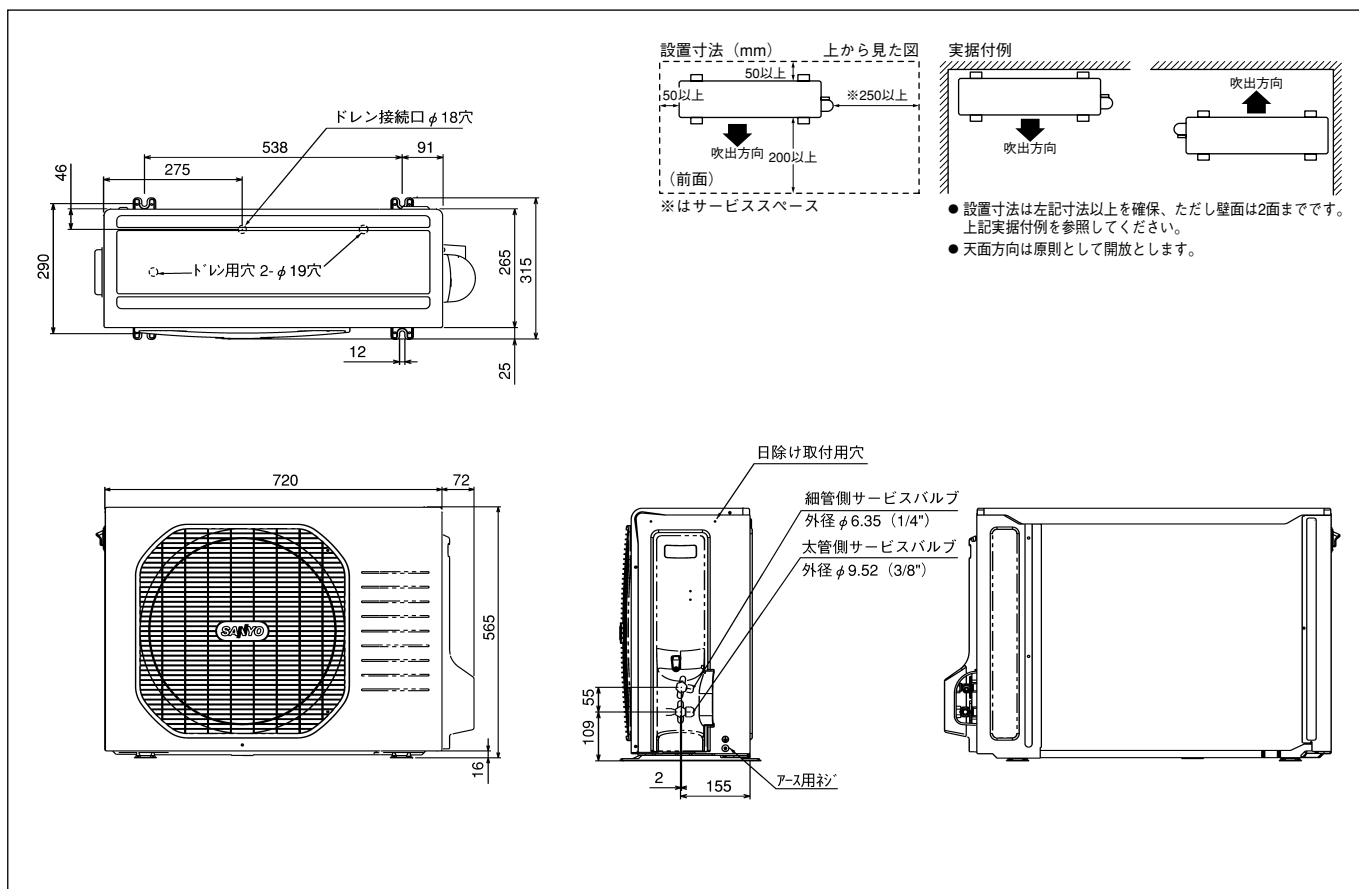
| | |
|----|--|
| 備考 | |
|----|--|

外形寸法図

SAP-B22R

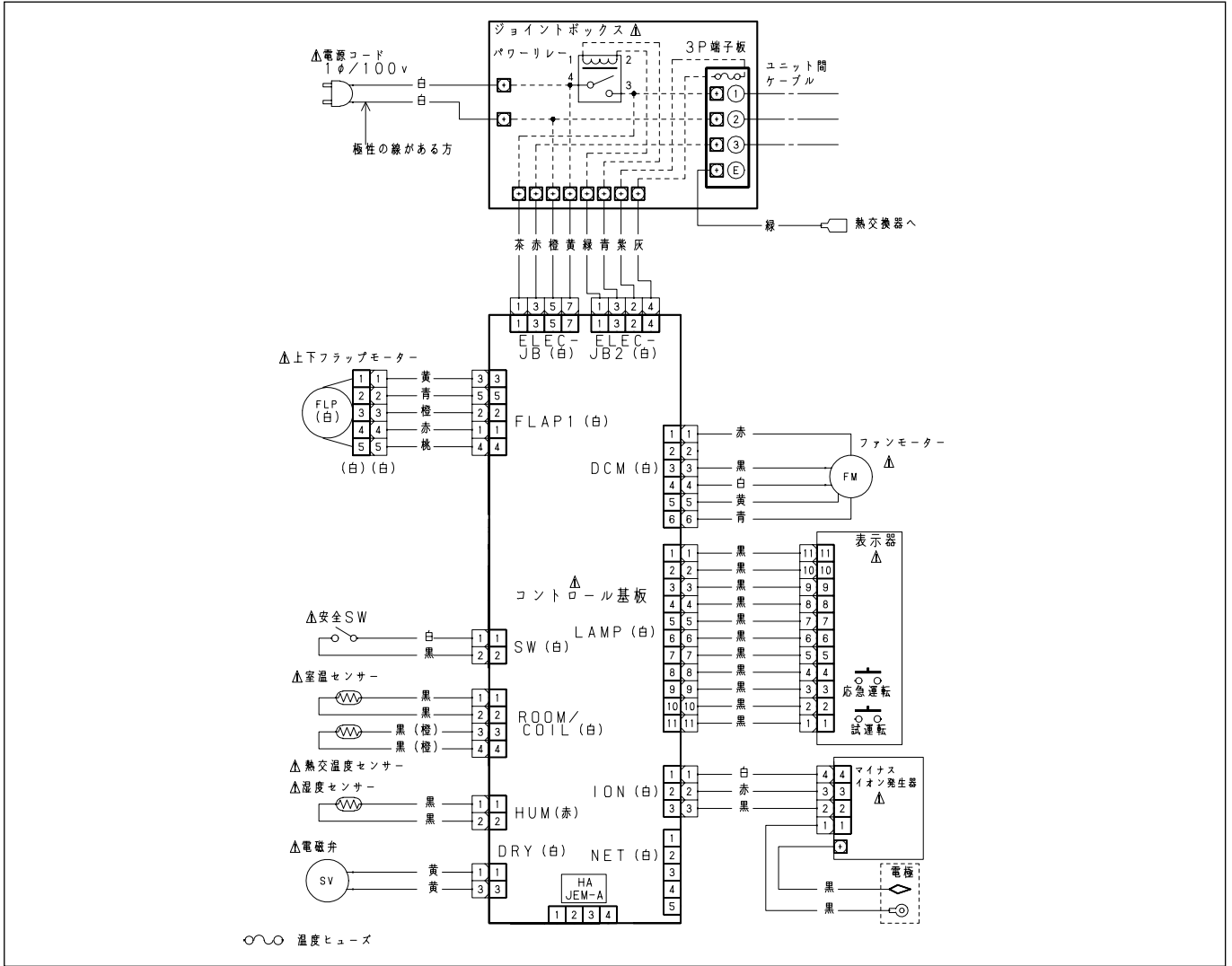


SAP-CB22R



電気回路図

SAP-B22R



SAP-CB22R

