

仕様

SAP-SX22R + CSX22R

機能	冷房・ヒートポンプ暖房兼用	安全規格認証	-
タイプ	インバータ(冷暖・ドライ)(壁掛)		

形名	室内ユニット		室外ユニット	
		ビュアホワイト SAP-SX22R(W)		SAP-CSX22R
製品コード	1-852-097-53		1-852-097-44	
電源	単相100V			
電源コード	付(1.8m) ㉑ 125V 15A		-	
電熱装置	-		-	
熱交換器	プレートフィン		プレートフィン	
送風機	ファン	クロスフロー(φ100)		プロペラ(φ400)
	ファンモーター	DC:22W		DC:35W
	送風切換	自動・強・中・弱・微弱		4速(強強・強・中・弱)
過負荷保護装置	-		CT(電流ヒューズカット) 過熱防止サーモ	
外装色(マンセル記号)	N9.1		1.0Y 8.5/0.5	
本体表示寸法(H×W×D)	295×805×237 mm		565×720×265 mm	
製品質量	10.0 kg		33.0 kg	
ドレン口	外径φ16(PP)		外径φ18(PE)	

商品特徴
<p>.....快適機能.....</p> <p>マイナスイオン 体感リコン(温度センサー付) 防カビフィルター 空気清浄機能 再熱除湿 快眠 UV・除菌クリーン運転 UV・除菌ホコリカット UV・除菌カビガード UV・除菌ニオイカット</p> <p>.....便利機能.....</p> <p>自己診断 ランドリーモード 24Hプログラムタイマー 丸洗いパネル フィルターチェック 1.2.3.5Hタイマー アンペア 洗える抗菌アパタイトフィルター はずせるフラップ* &はずせる-ハ-</p> <p>.....送風機能.....</p> <p>立体送風 オートフラップ</p> <p>.....システム.....</p> <p>アドレスSW(リモコン) JEMA標準HA端子-A 左右ドレン付替</p>

性能		冷房性能		暖房性能		
能力	定格/中間	2.2(0.3~3.0) / 1.2 kW		2.5(0.3~4.7) / 1.3 kW		
	暖房低温	-		3.4 kW		
運転電流	単体	室内	0.45 A	0.63 A		
	室外		4.25 A	4.47 A		
	総合		4.7(最大:14.5) A	5.1(最大:14.5) A		
消費電力	単体	室内	25 W	34 W		
		室外	400 W	431 W		
	総合	定格/中間	425(120~950) / 185 W		465(120~1,075) / 200 W	
	暖房低温		-	950 W		
力率		90%		91%		
エネルギー消費効率		5.18	冷暖平均 5.28	5.38		
風量	室内	強:580 中:500 弱:380 微弱:340 m ³ /h	強:680 中:530 弱:450 微弱:340 m ³ /h			
	室外	強:1,680 m ³ /h	強:1,600 m ³ /h			
騒音	定格	室内	強:40 中:33 弱:29 微弱:25 dB	強:42 中:35 弱:30 微弱:25 dB		
		室外	強:43 dB	強:44 dB		
	静音	室内	強:33 中:29 弱:27 微弱:25 dB	強:35 中:30 弱:28 微弱:25 dB		
		室外	強:38 dB	強:39 dB		
除湿量		1.3 L/h		-		

本体付属品
<p>.....室内ユニット.....</p> <p>リモコン取付具(1) 乾電池(単4形)(2) ワイヤレスリモコン:RCS-SR3 空気清浄フィルター(2)</p> <p>.....室外ユニット.....</p> <p>ドレン用エルボ(1) キャップ(2)</p>

取付可能機器
<p>.....室内ユニット.....</p> <p>空清フィルター:STK-F5B 空清フィルター:STK-F5A 空清フィルター:STK-F4A 空清フィルター:STK-F4 縦積(洋室):STK-TA1 リモコン:SHA-TC1 空清フィルター:STK-F8</p> <p>.....室外ユニット.....</p> <p>2段架台:STK-2C2050 高置架台:STK-TC2050 壁面架台:STK-KS2050 架台:STK-C2050 日除け:STK-Y2040B 天吊架台:STK-T2256 天吊架台:STK-T2040 日除け:STK-YS2256</p>

電源方式	一電源(室内)
始動電流	5.1 A
操作回路電圧	100 V
ブレーカ容量	15.0 A
停止時消費電力	0.8 W
ユニット間配線	VVF(φ2.0) 3芯
パワーセレクト	15・8 A
フラップ	DC1モータ:1枚
ブレード	自動
センサー	温度・湿度
タイマー	プログラム(24H)
運転スイッチ	ワイヤレスリモコン

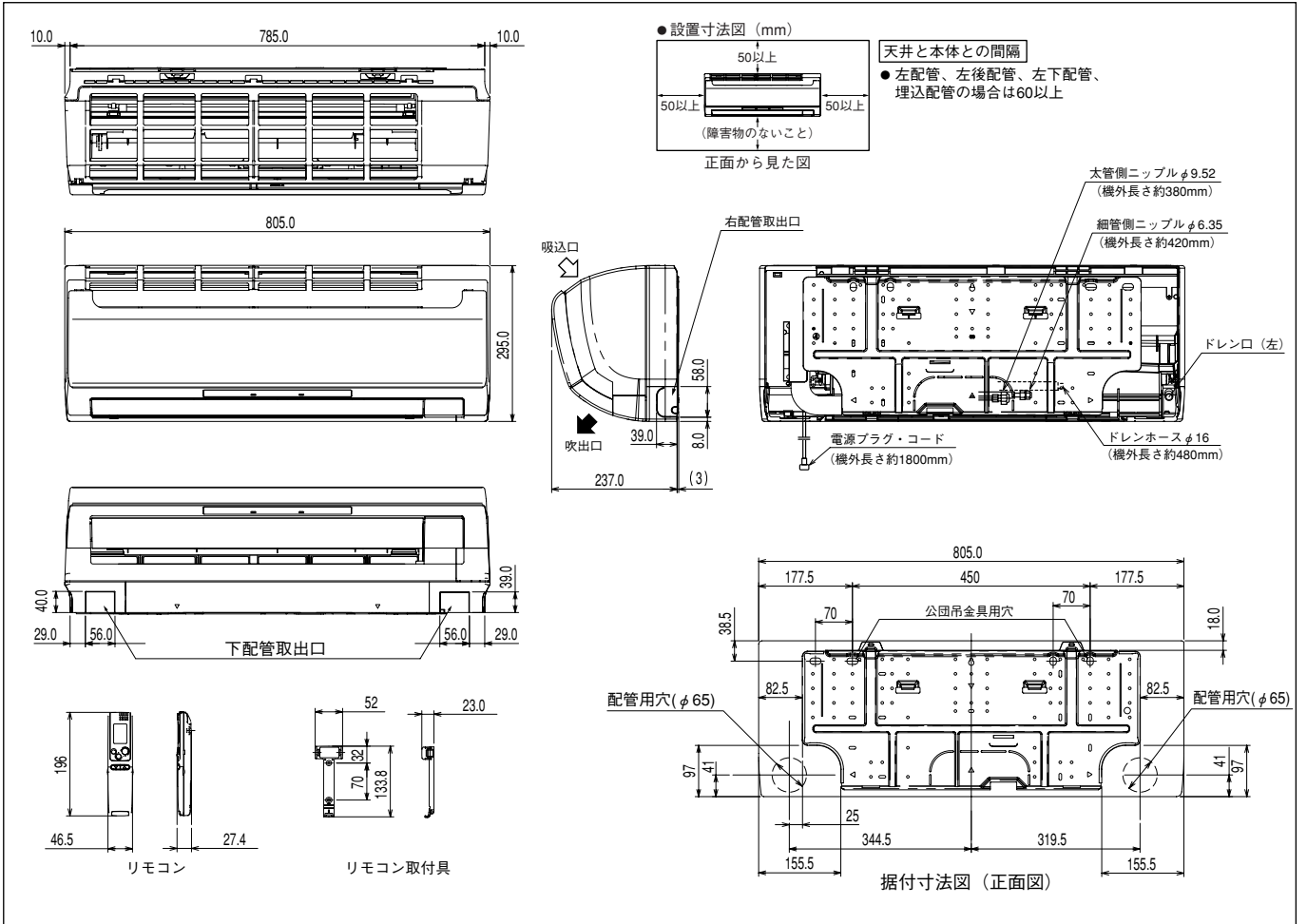
コンプレッサー	8520451650200	
種類/出力	DCシクル/600 W	
オイル封入量	320 cc	
冷媒種類・封入量	(R410A) 1,050g	
冷媒制御方式	電動膨張弁	
面冷房	鉄筋南向洋室	15 m ² (9畳)
	木造南向和室	10 m ² (6畳)
暖房	鉄筋南向洋室	11 m ² (7畳)
	木造南向和室	9 m ² (6畳)
配管寸法	細管 側	φ6.35(1/4")
	太管 側	φ9.52(3/8")
	最大長/チャージレス/高低差	15 / 12 / 10 m

APF	5.6
-----	-----

期間消費電力量	
冷房期間消費電力量	192 kWh
暖房期間消費電力量	595 kWh
期間消費電力量	787 kWh

備考	
----	--

外形寸法図 SAP-SX22R



SAP-CSX22R

