

仕様

SAP-SX45R2 + CSX45R2

機能	冷房・ヒートポンプ暖房兼用	安全規格認証	-
タイプ	インバータ(冷暖・ドライ)(壁掛)		

形名	室内ユニット		室外ユニット	
		SAP-SX45R2(W)		SAP-CSX45R2
製品コード	1-852-097-49		1-852-097-40	
電源	単相200V			
電源コード	付(1.5m) 250V 15A		-	
電熱装置	-		-	
熱交換器	プレートフィン		プレートフィン	
送風機	ファン	クロスフロー(φ100)	プロペラ(φ420)	
	ファンモーター	DC:25W	DC:35W	
	送風切換	自動・強・中・弱・微弱	4速(強強・強・中・弱)	
過負荷保護装置	-		CT(電流ヒューズ) 過熱防止サーモ	
外装色(マンセル記号)	N9.1		1.0Y 8.5/0.5	
本体表示寸法(H×W×D)	295×805×237 mm		569×790×285 mm	
製品質量	10.0 kg		39.0 kg	
ドレン口	外径φ16(PP)		外径φ18(PE)	

商品特徴
.....快適機能..... ジャストフィットPAMα 体感リコン(温度センサー付) 防カビフィルター 空気清浄機能 再熱除湿 快眠 マイナスイオン UV・除菌クリーン運転 UV・除菌ホコリカット UV・除菌カビガード UV・除菌ニオイカット便利機能..... 1.2.3.5Hタイマー アンペア 自己診断 ランドリーモード 24Hプログラムタイマー フィルターチェック 丸洗いパネル 洗える抗菌アパタイトフィルター はずせるフリップ&はずせるカバー送風機能..... 立体送風 オートフリップシステム..... アドレスSW(リモコン) JEMA標準H端子-A 左右ドレン付替

性能		冷房性能		暖房性能		
能力	定格/中間	4.5(0.4~5.2)/2.2 kW		6.3(0.4~8.7)/3.1 kW		
	暖房低温	-		6.3 kW		
運転電流	単体	室内	0.44 A	0.44 A		
	室外	6.56 A	9.76 A			
	総合	7.0(最大:12.2) A		10.2(最大:14.5) A		
消費電力	単体	室内	55 W	55 W		
		室外	1,320 W	1,935 W		
	総合	定格/中間	1,375(120~2,010)/395 W		1,990(120~2,600)/590 W	
	暖房低温	-		2,300 W		
力率	98%		98%			
エネルギー消費効率	3.27	冷暖平均 3.22		3.17		
風量	室内	強:700 中:560 弱:500 微弱:380 m³/h	強:750 中:650 弱:550 微弱:460 m³/h			
	室外	強:2,300 m³/h	強:2,300 m³/h			
騒音	定格	室内	強:45 中:38 弱:33 微弱:28 dB	強:45 中:39 弱:34 微弱:28 dB		
		室外	強:48 dB	強:49 dB		
	静音	室内	強:38 中:33 弱:29 微弱:28 dB	強:39 中:34 弱:29 微弱:28 dB		
		室外	強:38 dB	強:49 dB		
除湿量	2.6 L/h		-			

本体付属品
.....室内ユニット..... リモコン取付具(1) 乾電池(単4形)(2) ワイヤレスリモコン:RCS-SR3 空気清浄フィルター(2)室外ユニット..... ドレン用エルボ(1) キャップ(2)

取付可能機器
.....室内ユニット..... 空清フィルター:STK-F5B 空清フィルター:STK-F5A 空清フィルター:STK-F4A 空清フィルター:STK-F4 空清フィルター:STK-F4 縦棧(洋室):STK-TA1 テルコンローラー:SHA-TC1 空清フィルター:STK-F8室外ユニット..... 天吊架台:STK-T2256 日除け:STK-YS2256A 2段架台:STK-2C2050 高置架台:STK-TC2050 壁面架台:STK-KS2050 架台:STK-C2050

電源方式	一電源(室内)
始動電流	10.2 A
操作回路電圧	200 V
ブレーカ容量	15.0 A
停止時消費電力	1.0 W
ユニット間配線	VVF(φ2.0) 3芯
パワーセレクト	15・8 A
フリップ	DC1モータ:1枚
ブレード	自動
センサー	温度・湿度
タイマー	プログラム(24H)
運転スイッチ	ワイヤレスリモコン

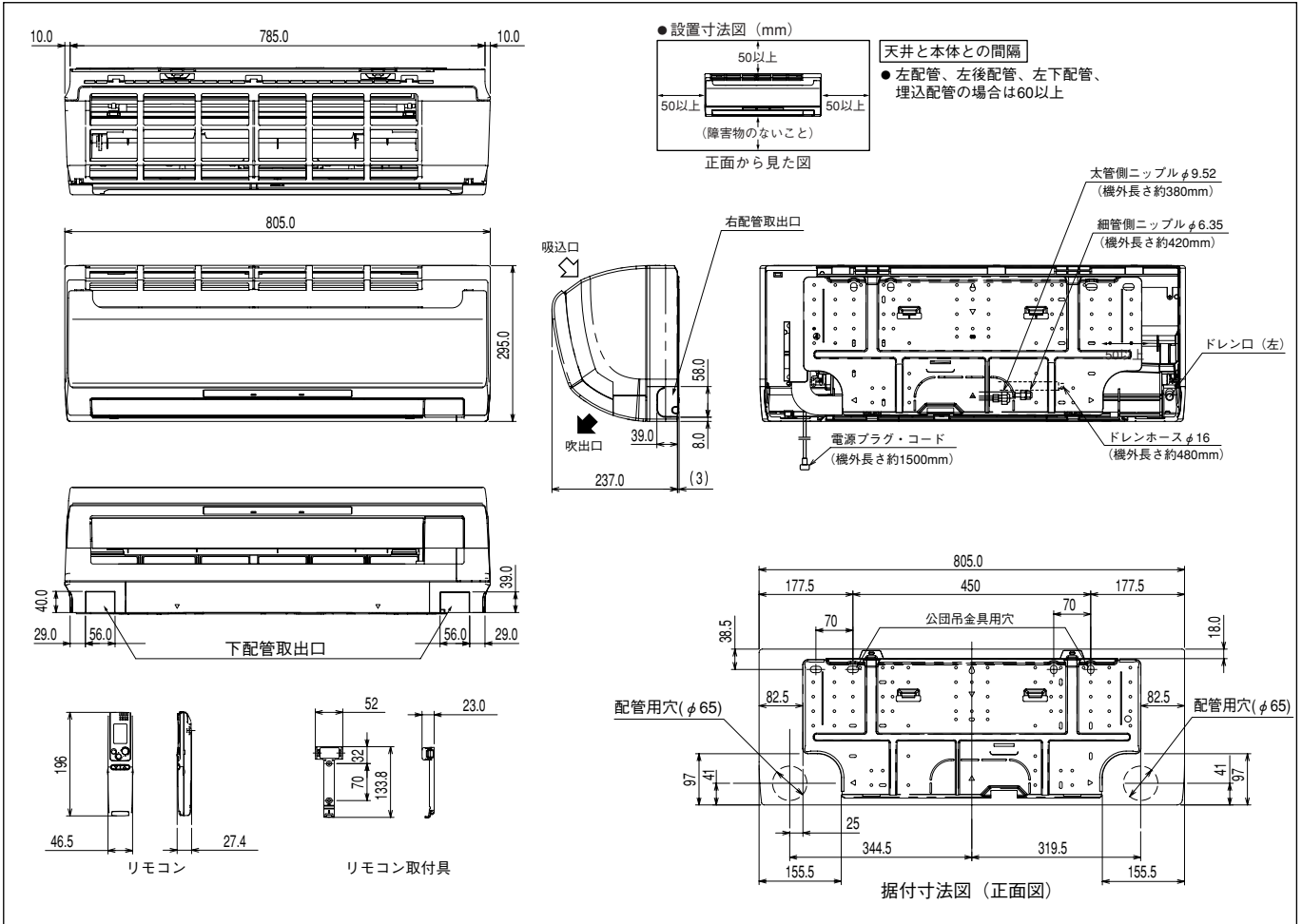
コンプレッサー	80890680	
種類/出力	DCインバーター/1050 W	
オイル封入量	350 cc	
冷媒種類・封入量	(R410A) 1,380g	
冷媒制御方式	電動膨張弁	
面積	鉄筋南向洋室	31 m²(19畳)
	木造南向和室	20 m²(12畳)
積房	鉄筋南向洋室	29 m²(17畳)
	木造南向和室	23 m²(14畳)
配管寸法	細管側	φ6.35(1/4")
	太管側	φ9.52(3/8")
	最大長/チャージレス/高低差	17/12/10 m

APF 4.35

期間消費電力量	
冷房期間消費電力量	500 kWh
暖房期間消費電力量	1,573 kWh
期間消費電力量	2,073 kWh

備考	
----	--

外形寸法図 SAP-SX45R2



SAP-CSX45R2

