

仕様

SAP-BA22N + CBA22N

機能	冷房・ヒートポンプ暖房兼用	安全規格認証	
タイプ	インバータ(冷暖・ドライ)(壁掛)		

形名	室内ユニット		室外ユニット	
		ピュアホワイト SAP-BA22N(W)		SAP-CBA22N
製品コード	1-852-085-74		1-852-085-72	
電源	単相100V			
電源コード	付(2.4m) ㉑125V 15A		-	
電熱装置	-		-	
熱交換器	プレートフィン		プレートフィン	
送風機	ファン	クロスフロー (100)	プロペラ (400)	
	ファンモーター	DC:22W	DC:35W	
	送風切換	自動・強・中・弱・微弱	4速(強強・強・中・弱)	
過負荷保護装置	-		CT(電流ビークカット) 過熱防止サーモ	
外装色(マシ記号)	N9.1		1.0Y 8.5/0.5	
本体表示寸法(HxWxD)	295 X 805 X 230 mm		565 X 720 X 265 mm	
製品質量	10 kg		33 kg	
ドレン口	外径 16/ 18(PP)		外径 18(塩ビ管)	

商品特徴

----- 快適機能 -----
 マイナスイオン
 カビガード
 ホコリカット
 体感エアコン(温度センサー付)
 ニオイカット
 快適予約運転
 防カビフィルター
 空気清浄機能
 再熱除湿
 快眠

----- 便利機能 -----
 1Hタイマー
 アンペア
 自己診断
 ランドリーモード
 24Hプログラムタイマー
 洗える一体パネル
 フィルターチェック
 はずせるカバー

----- 送風機能 -----
 立体送風

----- システム -----
 アドレスSW(リモコン)
 ネット対応端子
 J E M A 標準 H A 端子 - A
 左右ドレン付替

性能		冷房性能		暖房性能	
能力	定格/中間	2.2(0.1~3.1) / 1.2 kW		3.0(0.1~5.2) / 1.6 kW	
	暖房低温	-		3.8 kW	
運転電流	単体	室内	0.45 A	室内	0.63 A
		室外	3.85 A	室外	5.37 A
	総合	4.3(最大:14.5) A		6.0(最大:14.5) A	
消費電力	単体	室内	25 W	室内	34 W
		室外	365 W	室外	516 W
	総合 定格/中間	390(90~900) / 190 W		550(90~1,245) / 250 W	
	暖房低温	-		1,100 W	
力率		90 %		91 %	
I _{補助} -消費効率		5.64	冷暖平均 5.55	5.45	
風量	室内	強:580 弱:380 m ³ /h		強:680 弱:450 m ³ /h	
	室外	1,680 m ³ /h		1,600 m ³ /h	
騒音	定格	室内	強:40 中:33 弱:29 微弱:25 dB	室内	強:42 中:35 弱:30 微弱:25 dB
		室外	43 dB	室外	44 dB
	静音	室内	強:33 中:29 弱:27 微弱:25 dB	室内	強:35 中:30 弱:28 微弱:25 dB
		室外	38 dB	室外	39 dB
除湿量		1.3 l/h		-	

本体付属品

----- 室内ユニット -----
 リモコン取付具(1)
 乾電池(単4形)(2)
 空気清浄フィルター(2)
 フィルターボックス:RCS-SN2

----- 室外ユニット -----
 ドレン用エルボ(1)
 キャップ(2)

取付可能機器

----- 室内ユニット -----
 プレーカおちがけ:SHA-BC1
 空清フィルター:STK-F5B
 空清フィルター:STK-F5A
 空清フィルター:STK-F4A
 空清フィルター:STK-F4
 縦棧(洋室):STK-TA1
 縦棧(和室):STK-TA2
 汎用ドレン:SHA-TC1

----- 室外ユニット -----
 2段架台:STK-2C2050
 高置架台:STK-TC2050
 壁面架台:STK-KS2050
 壁面架台:STK-K5050
 架台:STK-C2050
 日除け:STK-Y2040B
 天吊架台:STK-T2256
 天吊架台:STK-T5050
 天吊架台:STK-T2040
 日除け:STK-YS2256

電源方式	一電源(室内)	コン	コンプコード	802007080
始動電流	6.0 A	プ	種類/出力	DCシングル / 600W
操作回路電圧	AC 100V		オイル封入量	350 cc
ブレーカ容量	15 A		冷媒種類・封入量	(R410A) 1,050g
停止時消費電力	0.8 W		冷媒制御方式	電動膨張弁
ユニット間配線	VVF(2.0)3芯	面	冷房	鉄筋南向洋室 15 m ² (9畳)
パワーセレクト	15・8 A		暖房	木造南向和室 10 m ² (6畳)
フラップ	DC1モーター:1枚		暖房	鉄筋南向洋室 14 m ² (8畳)
ブレード	自動		暖房	木造南向和室 11 m ² (7畳)
センサー	温度・湿度	配	細管側	6.35(1/4")
タイマー	プログラム(24H)		太管側	9.52(3/8")
運転スイッチ	ワイヤレスリモコン		最大長/ケーブル/高低差	15 / 12 / 10 m

電源配線巨長

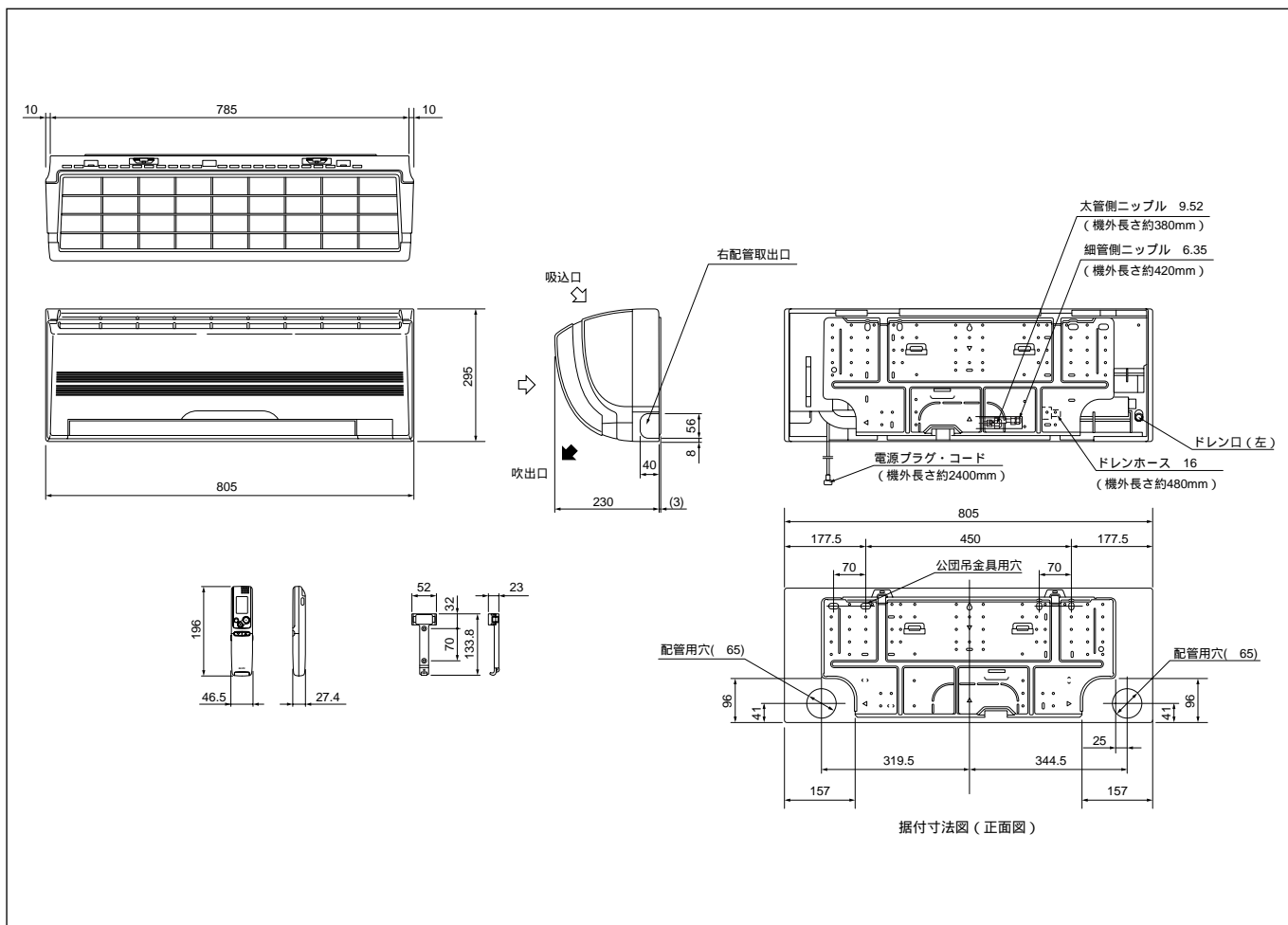
電線太さ	1.6 mm	巨長	5 m以下
	2.0 mm	巨長	9 m以下
	2.6 mm	巨長	15 m以下
	アース線		1.6 mm

期間消費電力量

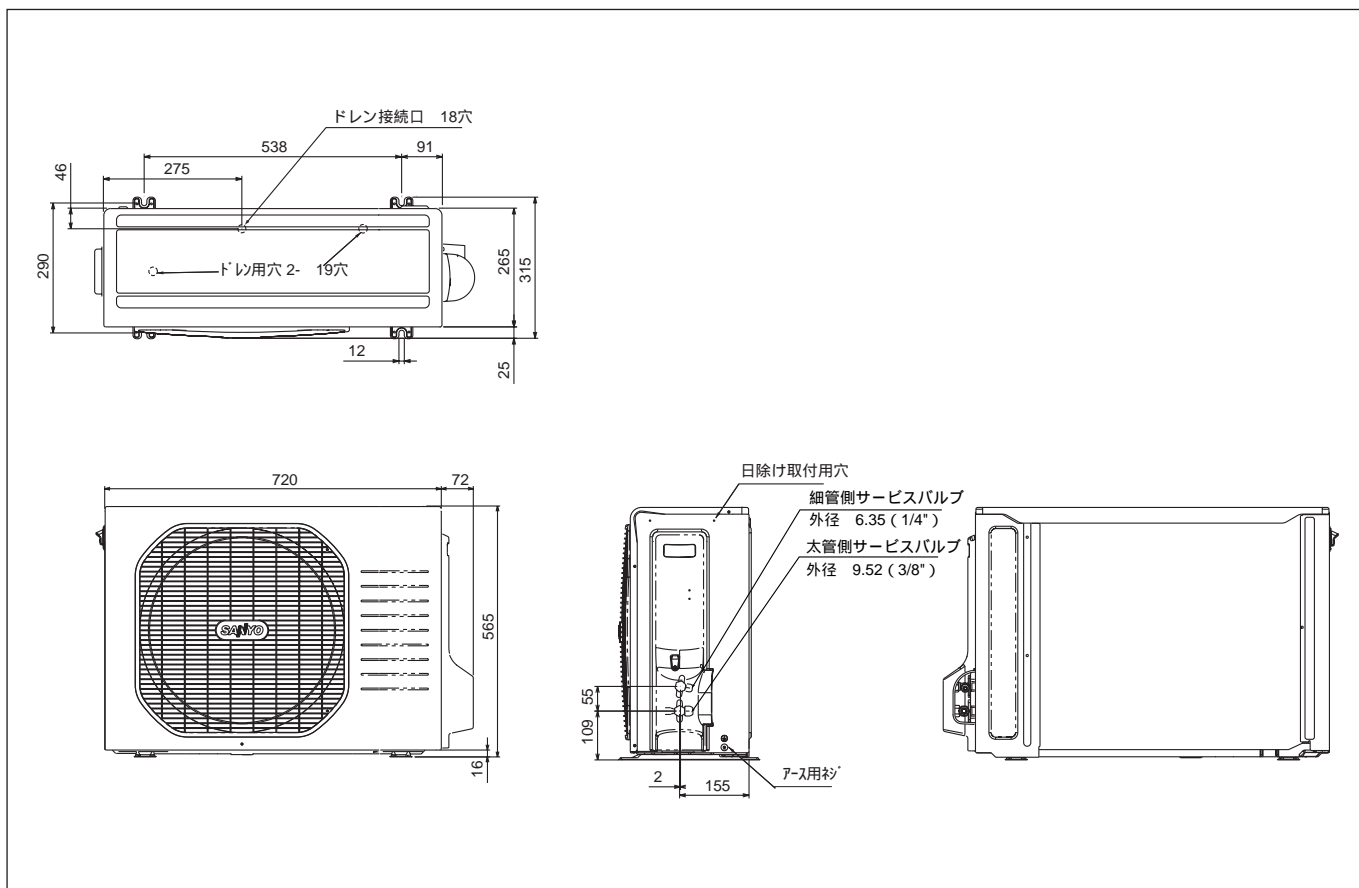
冷房期間消費電力量	176kWh
暖房期間消費電力量	633kWh
期間消費電力量	809kWh

備考	
----	--

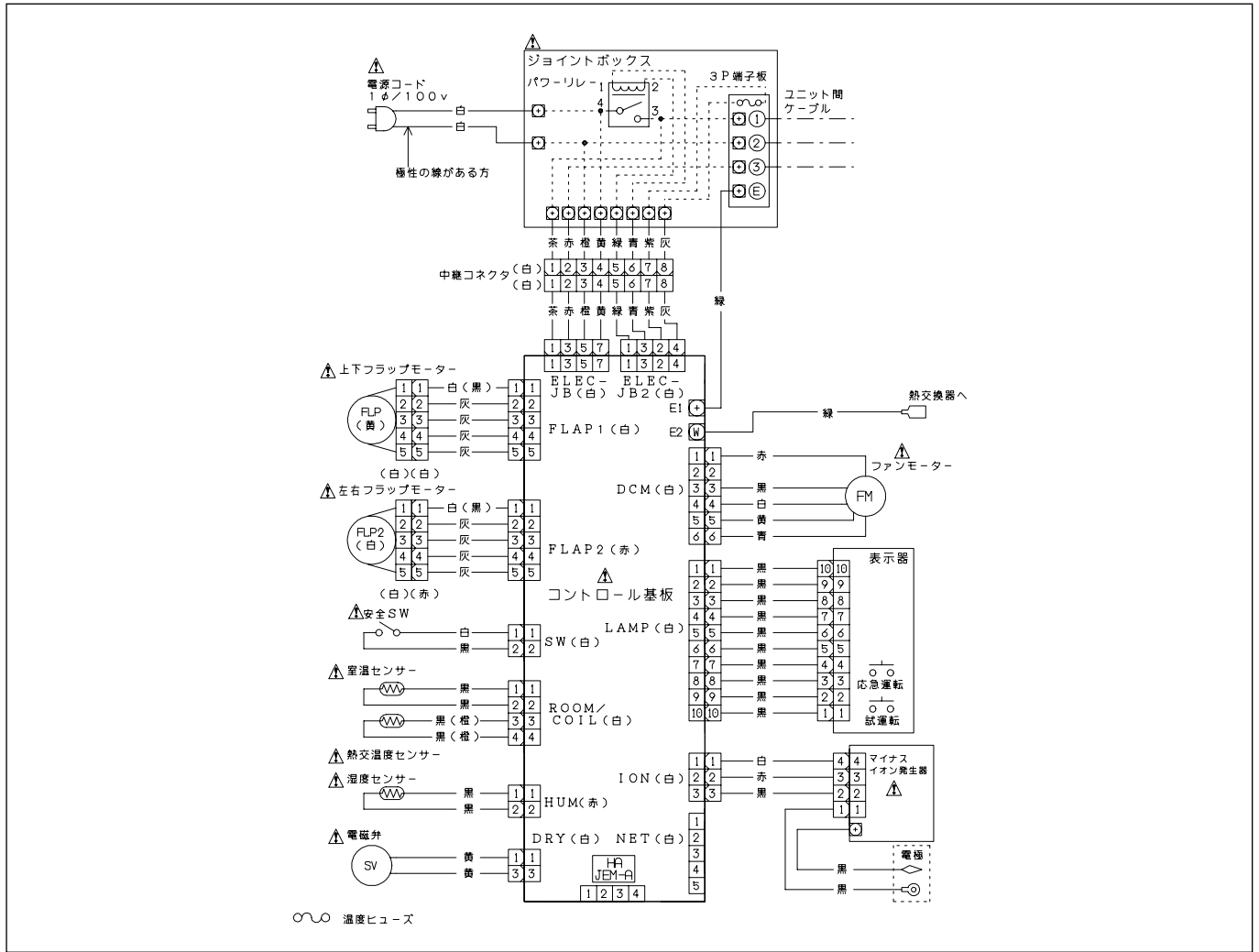
外形寸法図 SAP-BA22N



SAP-CBA22N



電気回路図 SAP-BA22N



SAP-CBA22N

