

仕様

SAP-WK400A + CWK400A

機能	冷房・ヒートポンプ暖房兼用	安全規格認証	-
タイプ	インバータ(冷暖・ドライ)(壁掛)		

形名	室内ユニット		室外ユニット	
		SAP-WK400A(W)		SAP-CWK400A
製品コード	1-852-354-54		1-852-354-85	
電源	単相100V			
電源コード	付(1.4m)	IL	125V 20A	-
電熱装置	-		-	
熱交換器	プレートフィン		プレートフィン	
送風機	ファン	クロスフロー(φ100)	プロペラ(φ415)	
	ファンモーター	DC:30W	DC:50W	
送風切換	自動・強・弱・静		自動切換	
過負荷保護装置	-		CT(電流比-カット)	
外装色(マンセル記号)	N 9.25/		10YR 7.5/1.0	
本体表示寸法(H×W×D)	280.0×790.0×198.0 mm		540.0×790.0×290.0 mm	
製品質量	7.5 kg		32.0 kg	
ドレン口	外径φ16(PS)		外径φ16(PE)	

【商品特徴】	
-----	快適機能
マイコンドライ	ボリフェル空清フィルター
省エネファン	静音運転
-----	便利機能
内部クリーン(内部乾燥)	入り切りタイマー
高密度マルチス熱交換器	
-----	送風機能
スイング(上下)	ハイパワー
パワーセーブ運転	
-----	システム
左右ドレン付替	アドレス(信号)切換
J E M A 標準 H A 端子-A	

【本体付属品】	
-----	室内ユニット
ワイヤレスリモコン	RCS-WKA1
リモコン取付具(1)	乾電池(単4形)(2)
ボリフェル空清フィルター(2)	
-----	室外ユニット
ドレン用エルボ(1)	
-----	【取付可能機器】
-----	室内ユニット
空清フィルター	STK-F10H
たて棧	STK-TB1
-----	室外ユニット
架台	STK-CC2032
天吊架台	STK-T2256A
壁面架台	STK-CK2050

性能		冷房性能		暖房性能	
能力	定格	4.0(0.9~4.3) kW		5.0(0.9~6.6) kW	
	暖房低温	-		4.8 kW	
運転電流	単体	室内	-	室内	-
	総合	室外	-	室外	-
	総合	12.4(最大:-) A		13.1(最大:20.0) A	
消費電力	単体	室内	-	室内	-
	総合	室外	1,195 W	室外	1,270 W
	暖房低温	1,195(125~1,330) W		1,270(100~1,980) W	
	暖房低温	-		1,750 W	
力	エネルギー消費効率	96 %		97 %	
	エネルギー消費効率	3.35	冷暖平均 3.65	3.94	
風量	室内	強: 850 弱: 640 静: 400 m³/h	強: 900 弱: 690 静: 490 m³/h		
	室外	強: 1,780 m³/h	強: 1,630 m³/h		
騒音	定格	室内	強: 45 弱: 36 静: 24 dB	強: 47 弱: 39 静: 29 dB	
	静音	室外	強: 50 dB	強: 50 dB	
	室内	-	-		
	室外	-	-		
除湿量		-	-		

電源方式	一電源(室内)
始動電流	13.1 A
操作回路電圧	100 V
ブレーカ容量	20.0 A
停止時消費電力	0.6 W
ユニット間配線	V V F (φ2.0) 3芯
パワーセレクト	-
フラップ	ステッピングモーター(1個)2枚
ブレード	手動
センサー	温度
タイマー	入・切タイマー(12H)
運転スイッチ	ワイヤレスリモコン

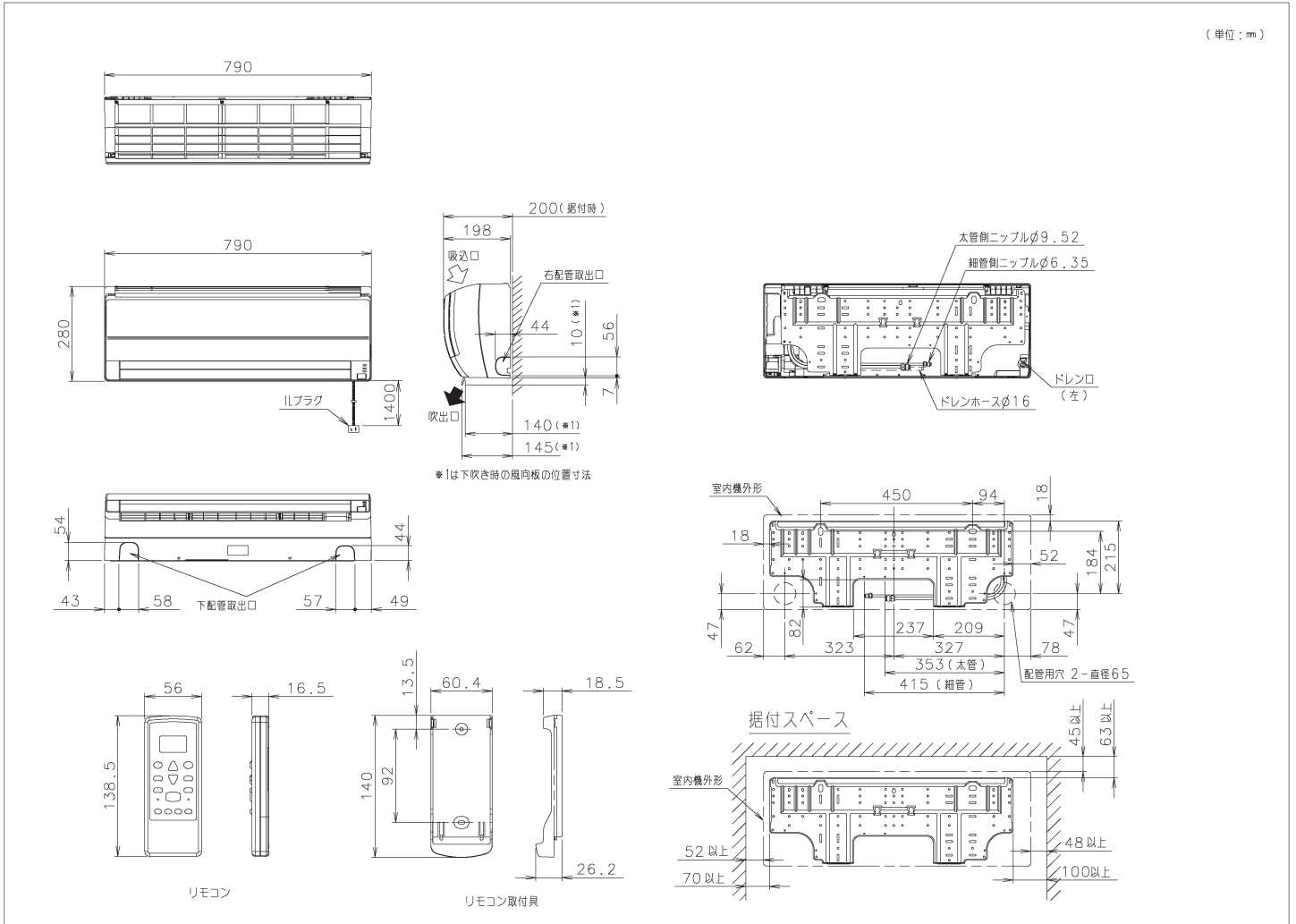
コンプレッ	コンプレッ	コード	5RS102XFA01
種類	出力	DC1シリンダ	/ 1,100W
オイル封入量			320 ml
冷媒種類・封入量			(R410A) 980g
冷媒制御方式			電子膨張弁
面積	冷房	鉄筋南向洋室	28 m² (17 畳)
		木造南向和室	18 m² (11 畳)
	暖房	鉄筋南向洋室	23 m² (14 畳)
		木造南向和室	18 m² (11 畳)
配管寸法	細管	側	φ6.35(1/4")
	太管	側	φ9.52(3/8")
	最大長/チャージレス/高低差		15 / 15 / 10 m

APF	4.9	期間消費電力量	
		冷房期間消費電力量	395 kWh
		暖房期間消費電力量	1,241 kWh
		期間消費電力量	1,636 kWh

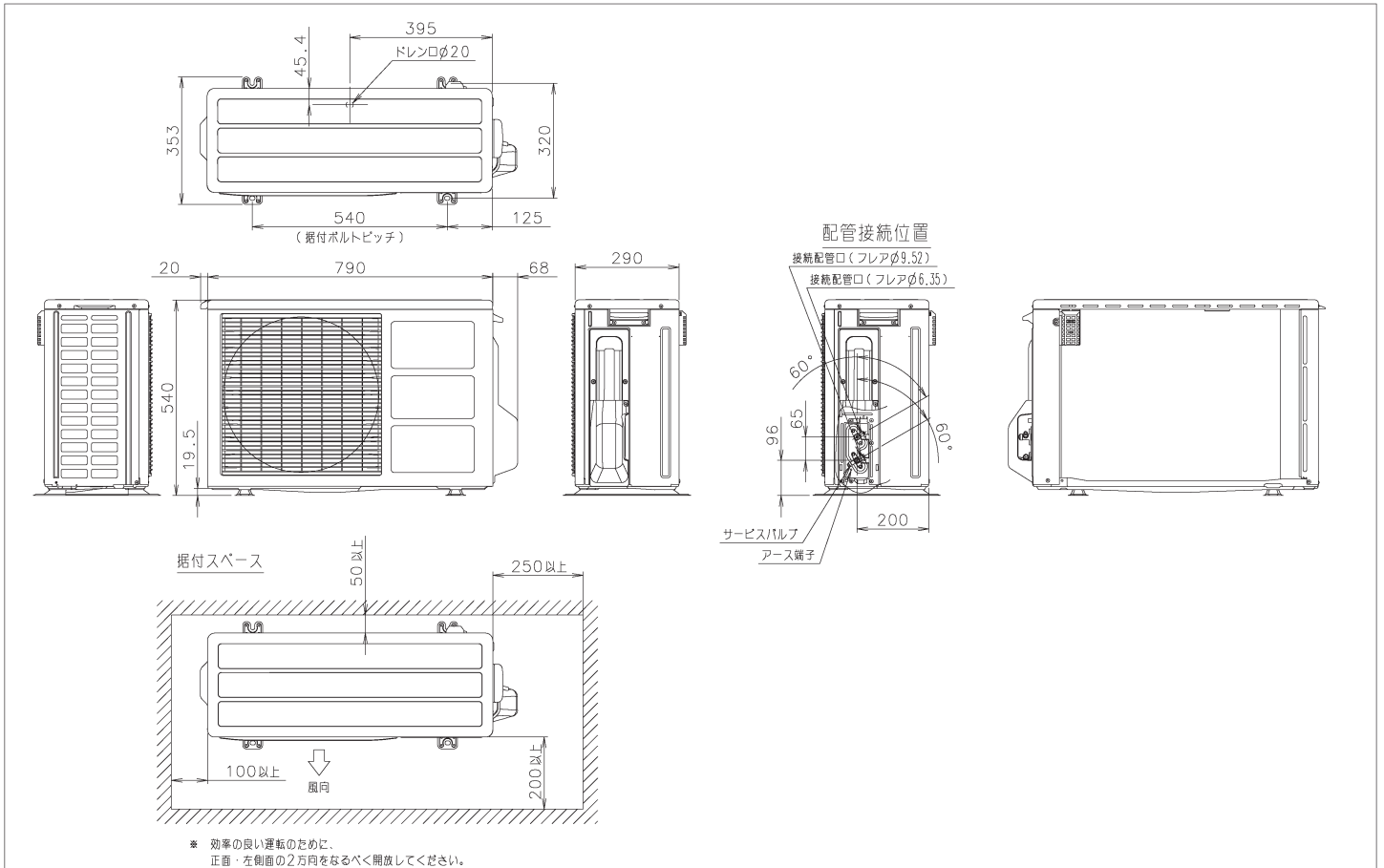
備考	
----	--

外形寸法図 SAP-WK400A

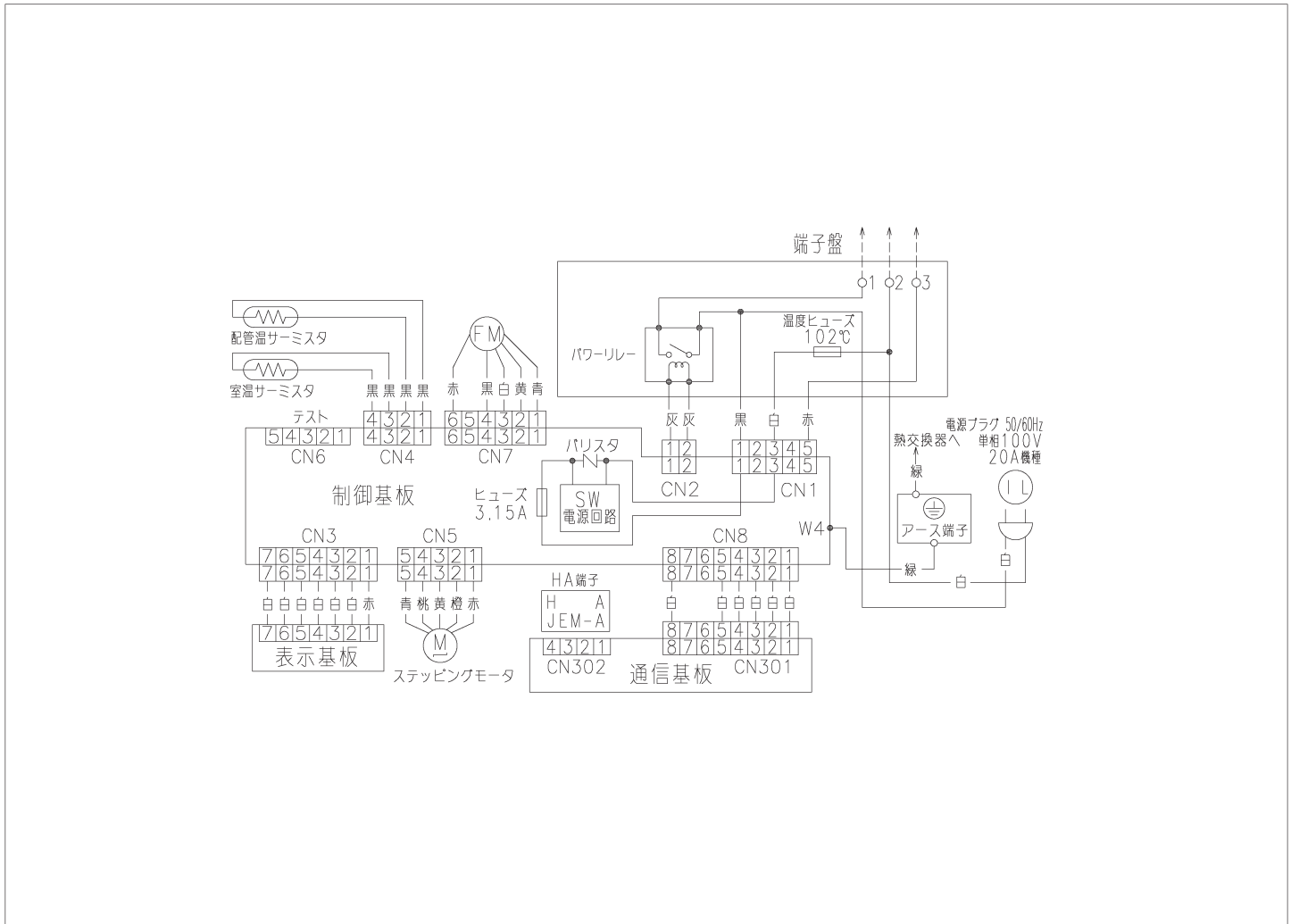
(単位: mm)



SAP-CWK400A



電気回路図 SAP-WK400A



SAP-CWK400A

