

仕様

SAP-DK22U + CDK22U

機能	冷房・ヒートポンプ暖房兼用	安全規格認証	-
タイプ	インバータ(冷暖・ドライ)(壁掛)		

形名	室内ユニット		室外ユニット	
	SAP-DK22U(W)		SAP-CDK22U	
製品コード	1-852-342-09		1-852-341-76	
電源	単相100V			
電源コード	125V 15A		-	
電熱装置	-		-	
熱交換器	プレートフィン		プレートフィン	
送風機	ファン	クロスフロー(φ83)	プロペラ(φ400)	
	ファンモーター	DC:25W	DC:35W	
	送風切換	自動・強・中・弱・微弱	4速(強強・強・中・弱)	
過負荷保護装置	-		CT(電流ヒューズカット) 過熱防止サーモ	
外装色(マンセル記号)	N9.1		1.0Y 8.5/0.5	
本体表示寸法(H×W×D)	265.0×789.0×180.0 mm		565.0×720.0×265.0 mm	
製品質量	9.5 kg		33.0 kg	
ドレン口	外径φ16(PP)		外径φ18(PE)	

【商品特徴】

-----快適機能-----

空気清浄機能
再熱除湿
快眠
UV・除菌クリーン運転
UV・除菌ホコリカット
UV・除菌カビガード
UV・除菌ニオイカット
体感リモコン(温度センサー付)
防カビフィルター

-----便利機能-----

アンペア
自己診断
24H7プログラムタイマー(1日/毎日)
リモコン
丸洗いパネル
1.2.3.5Hタイマー
チャイルドロック
フィルターチェック
洗える抗菌ハイドロフィルター
ワンタッチ・エコ

性能		冷房性能		暖房性能		
能力	定格	2.2(0.3~3.0) kW		2.5(0.3~4.7) kW		
	暖房低温	-		3.4 kW		
運転電流	単体室内	0.45 A		0.63 A		
	単体室外	4.25 A		4.47 A		
	総合	4.7(最大:14.5) A		5.1(最大:14.5) A		
消費電力	単体室内	25 W		34 W		
	単体室外	400 W		431 W		
	総合定格	425(120~950) W		465(120~1,075) W		
力	暖房低温	-		950 W		
	エネルギー消費効率	90%		91%		
エネルギー消費効率		5.18	冷暖平均 5.28	5.38		
風量	室内	強:480 中:380 弱:320 微弱:300 m³/h	強:520 中:430 弱:360 微弱:320 m³/h			
	室外	強:1,700 m³/h	強:1,620 m³/h			
騒音	定格	室内	強:40 中:33 弱:29 微弱:25 dB	強:42 中:35 弱:30 微弱:25 dB		
		室外	強:43 dB	強:44 dB		
	静音	室内	強:33 中:29 弱:27 微弱:25 dB	強:35 中:30 弱:28 微弱:25 dB		
		室外	強:38 dB	強:39 dB		
除湿量		1.3 L/h		-		

-----送風機能-----

オートフラップ
ハイパワー
立体送風

-----システム-----

アドレスSW(リモコン)
JEMA標準HA端子-A
左右ドレン付替

【本体付属品】

-----室内ユニット-----

リモコン取付具(1)
乾電池(単4形)(2)
ワイヤレスリモコン:RCS-DU1
空気清浄フィルター(1)

-----室外ユニット-----

ドレン用エルボ(1)
キャップ(2)

【取付可能機器】

-----室内ユニット-----

空清フィルター:STK-F5B
空清フィルター:STK-F5A
空清フィルター:STK-F4A
空清フィルター:STK-F4
空清フィルター:STK-F8
縦棧(洋室):STK-TA1
テレコントロール:SHA-TC1

電源方式	一電源(室内)
始動電流	5.1 A
操作回路電圧	100 V
ブレーカ容量	15.0 A
停止時消費電力	0.8 W
ユニット間配線	VVF(φ2.0)3芯
パワーセレクト	15・8 A
フラップ	DC2モータ:2枚
ブレード	自動
センサー	温度・湿度
タイマー	プログラム(2.4H)
運転スイッチ	ワイヤレスリモコン

コンプレッサー	コード	80207680
種類 / 出力	DCシングル / 600W	
オイル封入量	350 cc	
冷媒種類・封入量	(R410A) 1,100g	
冷媒制御方式	電動膨張弁	
面積	冷鉄筋南向洋室	15 m² (9畳)
	房木造南向和室	10 m² (6畳)
積	暖鉄筋南向洋室	11 m² (7畳)
	房木造南向和室	9 m² (6畳)
配管寸法	細管側	φ6.35(1/4")
	太管側	φ9.52(3/8")
最大長/チャージレス/高低差	15 / 12 / 10 m	

-----室外ユニット-----

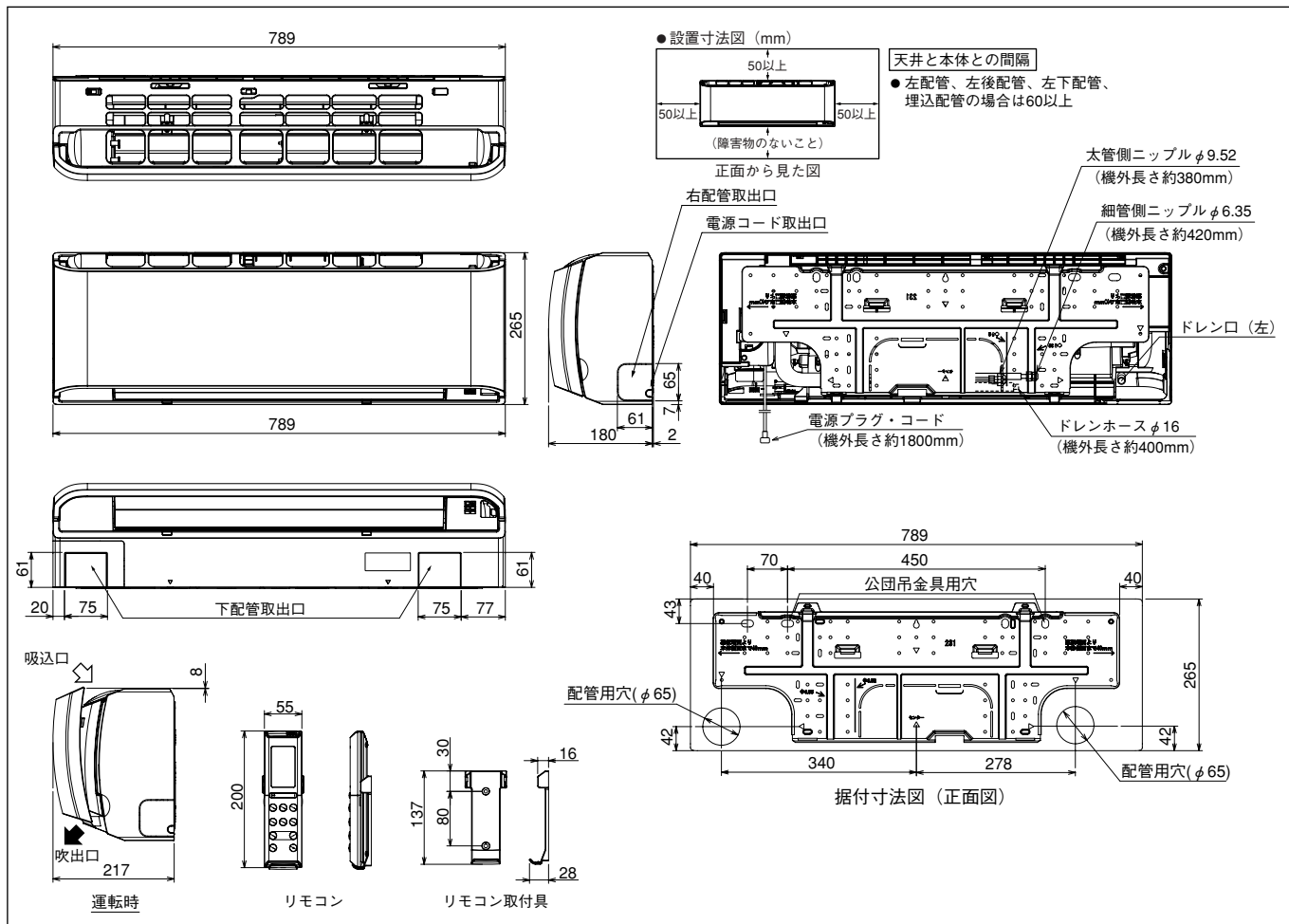
壁面架台:STK-KS2050
架台:STK-C2050
日除け:STK-Y2040B
天吊架台:STK-T2040
日除け:STK-YS2256A
2段架台:STK-2C2050A
高置架台:STK-TC2050A
天吊架台:STK-T2256A

APF	5.6
-----	-----

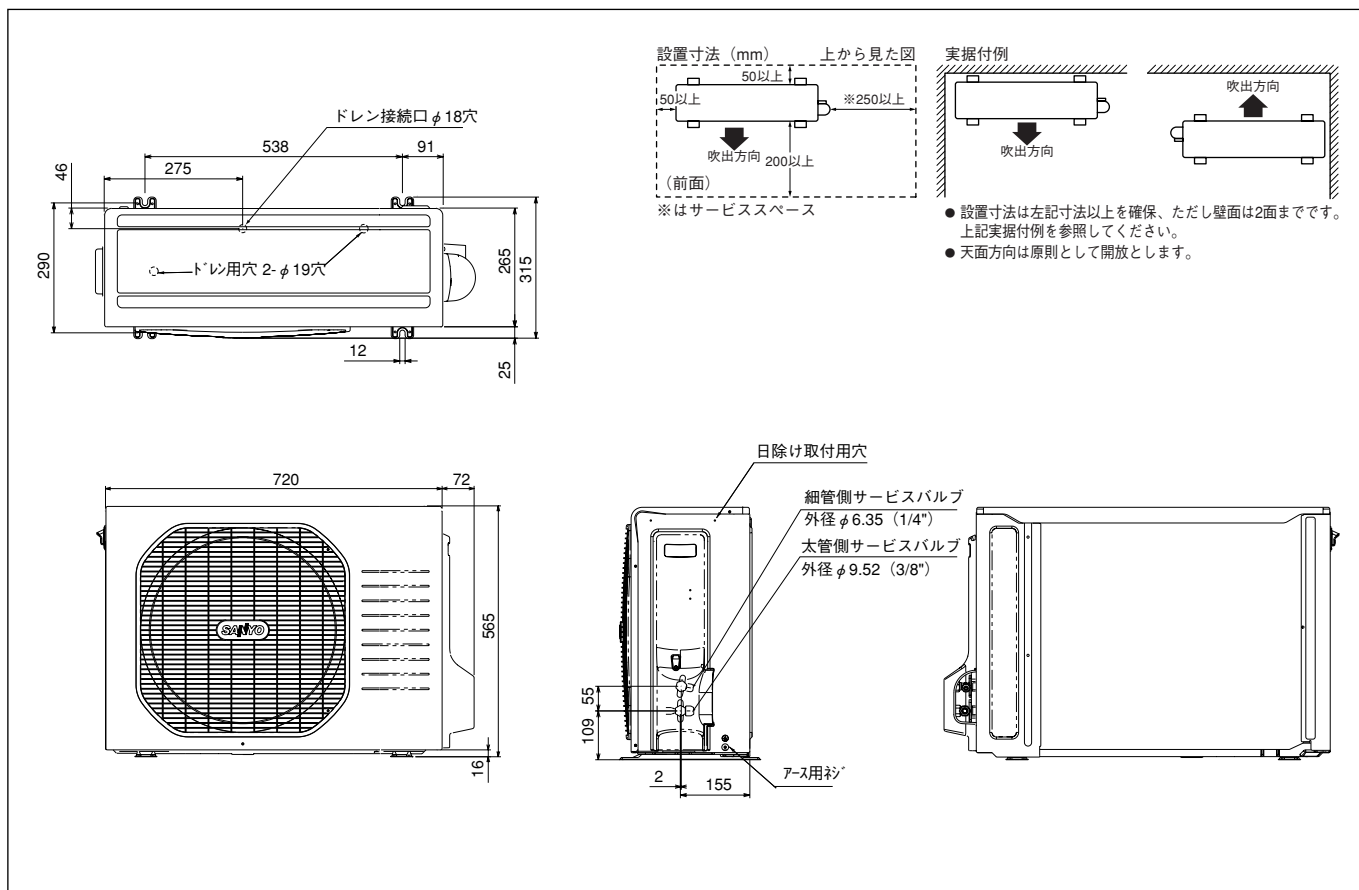
期間消費電力量	
冷房期間消費電力量	192 kWh
暖房期間消費電力量	595 kWh
期間消費電力量	787 kWh

備考	
----	--

外形寸法図 SAP-DK22U

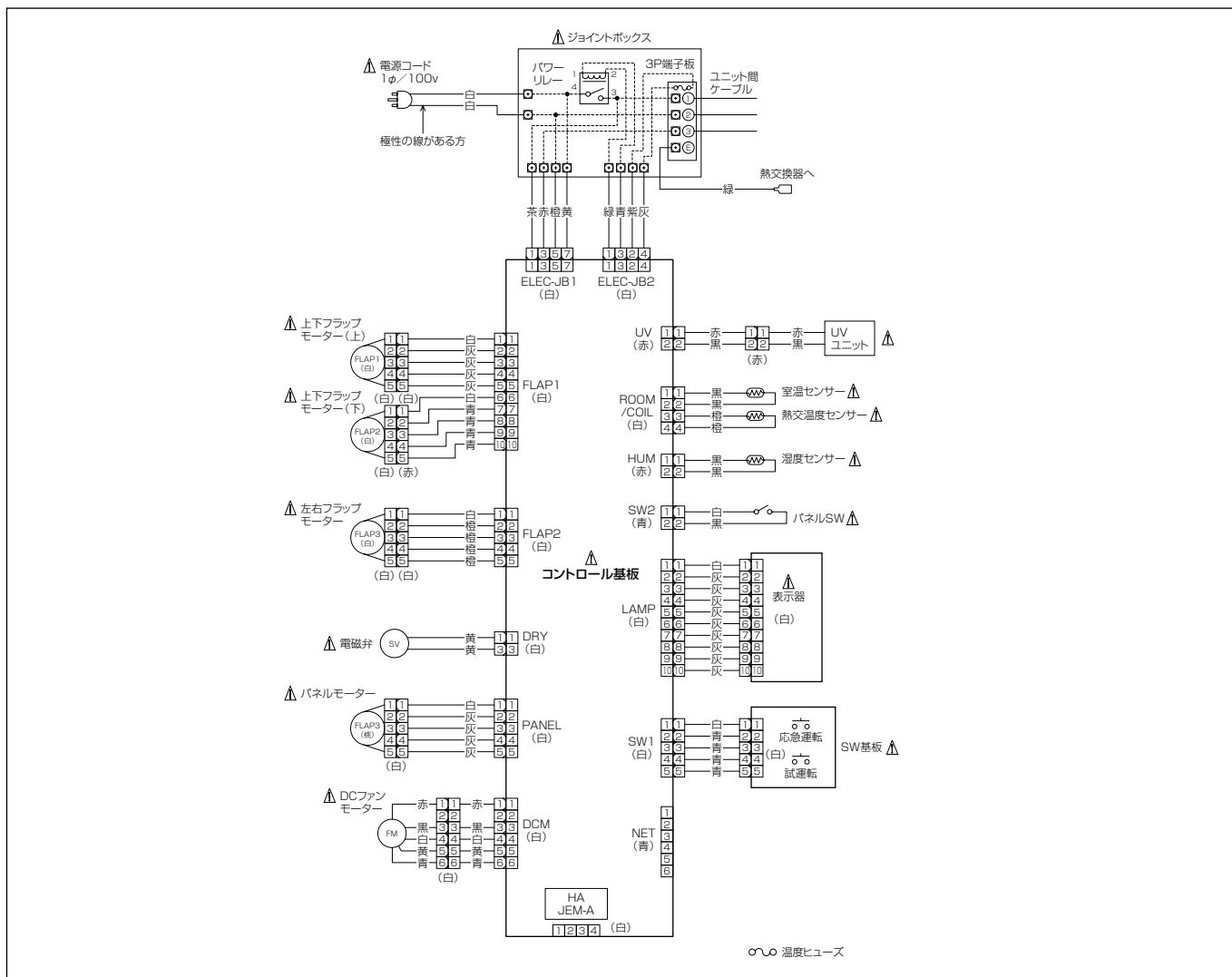


SAP-CDK22U



電気回路図

SAP-DK22U



SAP-CDK22U

