

仕様

SAP-ZK45U2 + CZK45U2

機能	冷房・ヒートポンプ暖房兼用	安全規格認証	-
タイプ	インバータ(冷暖・ドライ)(壁掛)		

形名	室内ユニット	室外ユニット
		SAP-ZK45U2(W)
製品コード	1-852-343-12	1-852-343-16
電源	単相200V	
電源コード	250V 15A	-
電熱装置	-	-
熱交換器	プレートフィン	プレートフィン
送風機	ファン	クロスフロー(φ100)
	ファンモーター	DC:25W
	送風切換	自動・強・中・弱・微弱
過負荷保護装置	-	CT(電流ヒューズカット) 過熱防止サーモ
外装色(マンセル記号)	N9.1	1.0Y 8.5/0.5
本体表示寸法(H×W×D)	295.0×799.0×227.0 mm	569.0×790.0×285.0 mm
製品質量	10.0 kg	41.0 kg
ドレン口	外径φ16(PP)	外径φ18(PE)

性能	冷房性能		暖房性能	
	能力	定格	4.5(0.4~5.2) kW	6.3(0.4~8.7) kW
運転電流	単体	室内	0.44 A	0.44 A
		室外	6.56 A	9.76 A
		総合	7.0(最大:12.2) A	10.2(最大:14.0) A
消費電力	単体	室内	55 W	55 W
		室外	1320 W	1935 W
		総合定格	1,375(120~2,010) W	1,990(120~2,600) W
力	暖房低温	-	2300 W	
	エネルギー消費効率	98%	98%	
風量	室内	強:700 中:560 弱:500 微弱:380 m³/h	強:750 中:650 弱:550 微弱:460 m³/h	
	室外	強:2,300 m³/h	強:2,300 m³/h	
騒音	定格	室内	強:45 中:38 弱:33 微弱:28 dB	強:45 中:39 弱:34 微弱:28 dB
		室外	強:48 dB	強:49 dB
	静音	室内	強:38 中:33 弱:29 微弱:28 dB	強:39 中:34 弱:29 微弱:28 dB
		室外	強:38 dB	強:49 dB
除湿量		2.6 L/h	-	

電源方式	一電源(室内)
始動電流	10.2 A
操作回路電圧	200 V
ブレーカ容量	15.0 A
停止時消費電力	1.0 W
ユニット間配線	VVF(φ2.0)3芯
パワーセレクト	15・8 A
フラップ	DC1モーター:1枚
ブレード	手動
センサー	温度・湿度
タイマー	プログラムタイマー(24H)
運転スイッチ	ワイヤレスリモコン

コンプレッサ	コード	80890680
種類 / 出力	DCインバーター / 1050W	
オイル封入量	350 cc	
冷媒種類・封入量	(R410A) 1,380g	
冷媒制御方式	電動膨張弁	
面積	冷鉄筋南向洋室	31 m² (19 畳)
	房木造南向和室	20 m² (12 畳)
積	暖鉄筋南向洋室	29 m² (17 畳)
	房木造南向和室	23 m² (14 畳)
配管寸法	細管側	φ6.35(1/4")
	太管側	φ9.52(3/8")
最大長/チャージレス/高低差		17 / 12 / 10 m

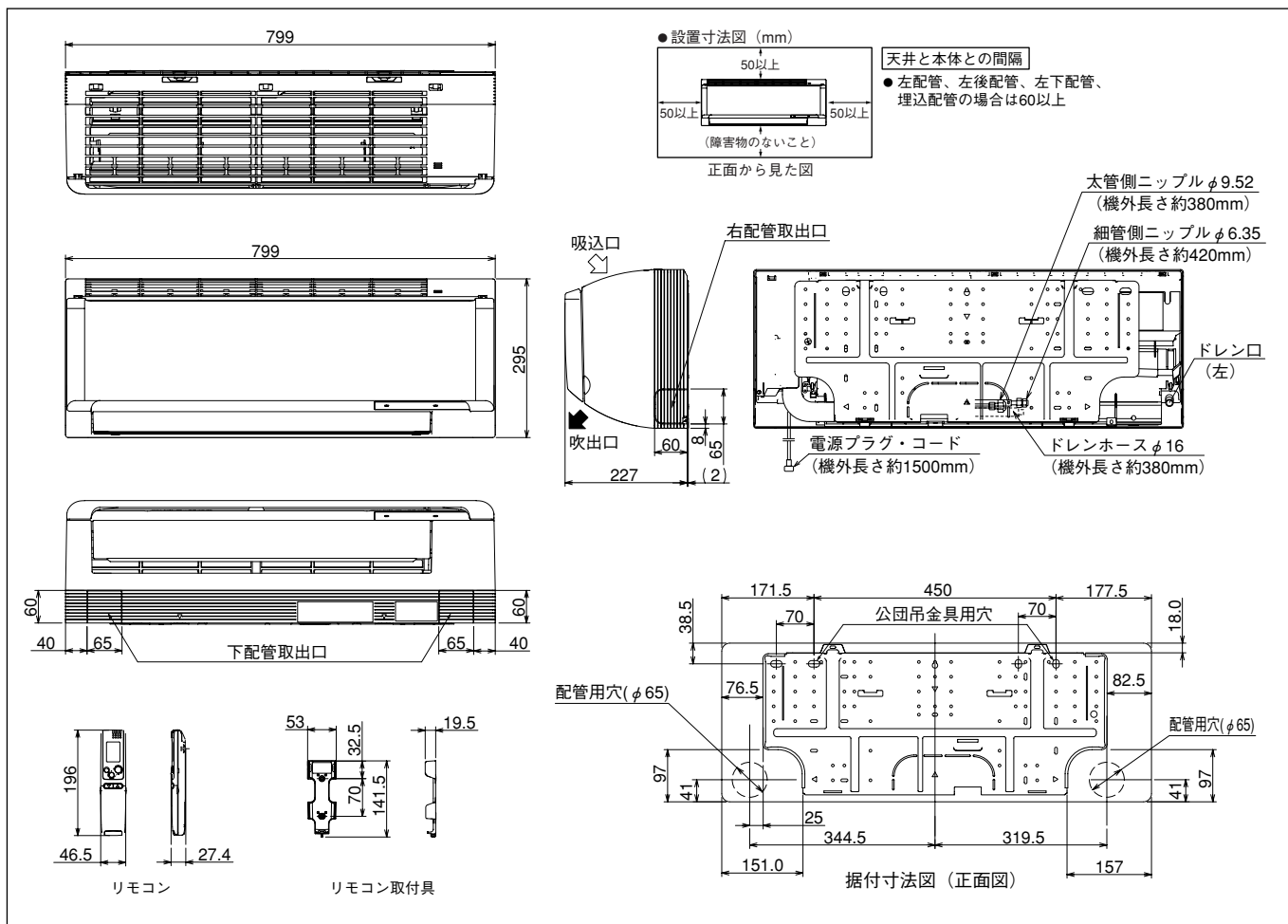
APF 4.3

期間消費電力量	
冷房期間消費電力量	506 kWh
暖房期間消費電力量	1,591 kWh
期間消費電力量	2,097 kWh

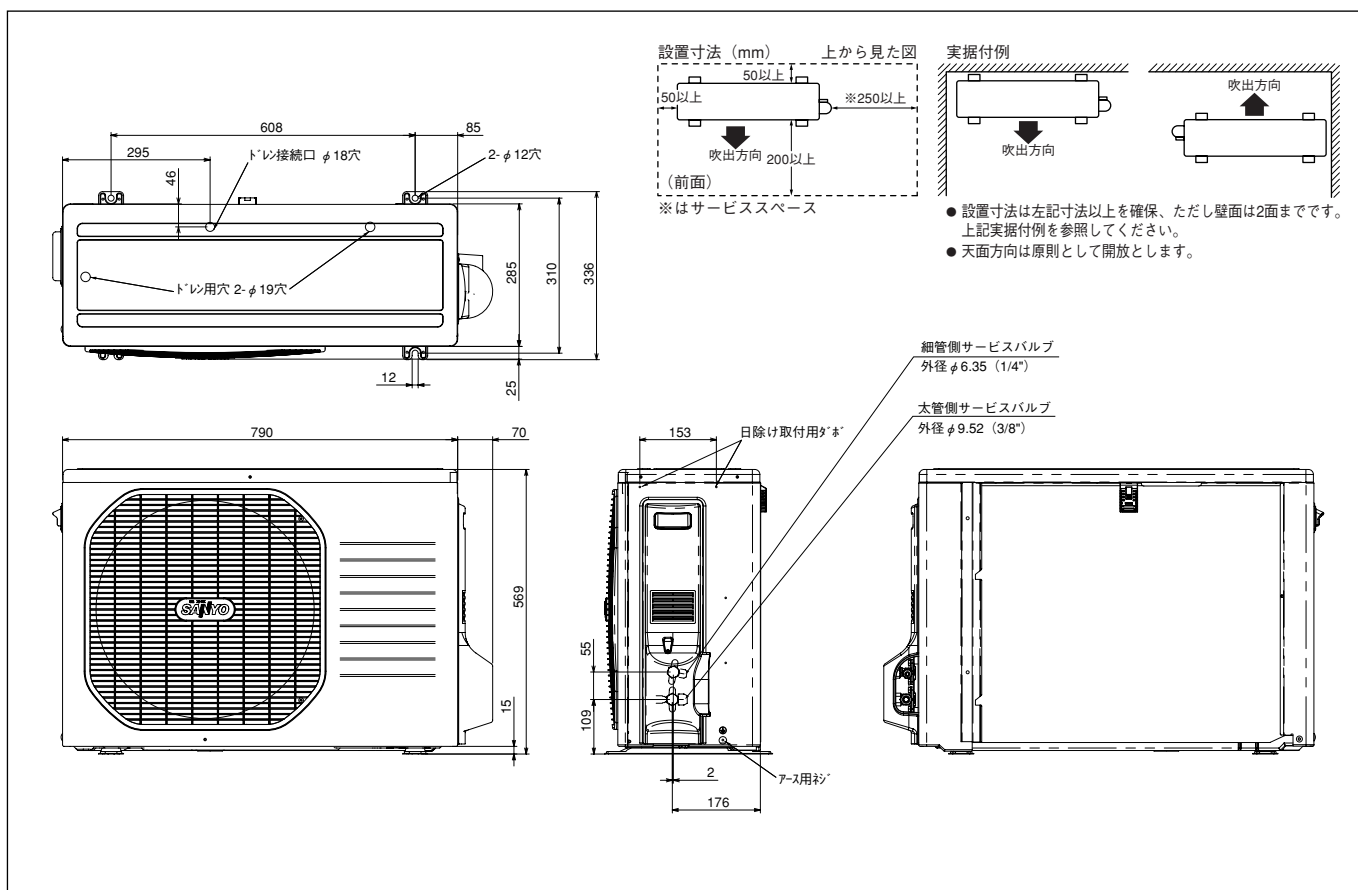
【商品特徴】	快適機能
体感リモコン(温度センサー付)	
快眠	
防カビフィルター	
ニオイカット	
ホコリカット	
カビガード	
便利機能	
アンペア	
丸洗いパネル	
1Hタイマー	
自己診断	
フィルターチェック	
送風機能	
オートフラップ	
システム	
左右ドレン付替	
アドレスSW(リモコン)	
JEMA標準HA端子-A	
【本体付属品】	
室内ユニット	
リモコン取付具(1)	
乾電池(単4形)(2)	
ワイヤレスリモコン:RCS-AU1	
室外ユニット	
ドレン用エルボ(1)	
キャップ(2)	
【取付可能機器】	
室内ユニット	
空清フィルター:STK-F5B	
空清フィルター:STK-F5A	
空清フィルター:STK-F4A	
空清フィルター:STK-F4	
縦棧(洋室):STK-TA1	
空清フィルター:STK-F8	
テレコントローラ:SHA-TC1	
室外ユニット	
壁面架台:STK-KS2050	
架台:STK-C2050	
日除け:STK-VS2256A	
2段架台:STK-2C2050A	
高置架台:STK-TC2050A	
天吊架台:STK-T2256A	

備考	2007年10月生産分より、リモコンRCS-AR1からRCS-AU1に変更。
----	--

外形寸法図 SAP-ZK45U2

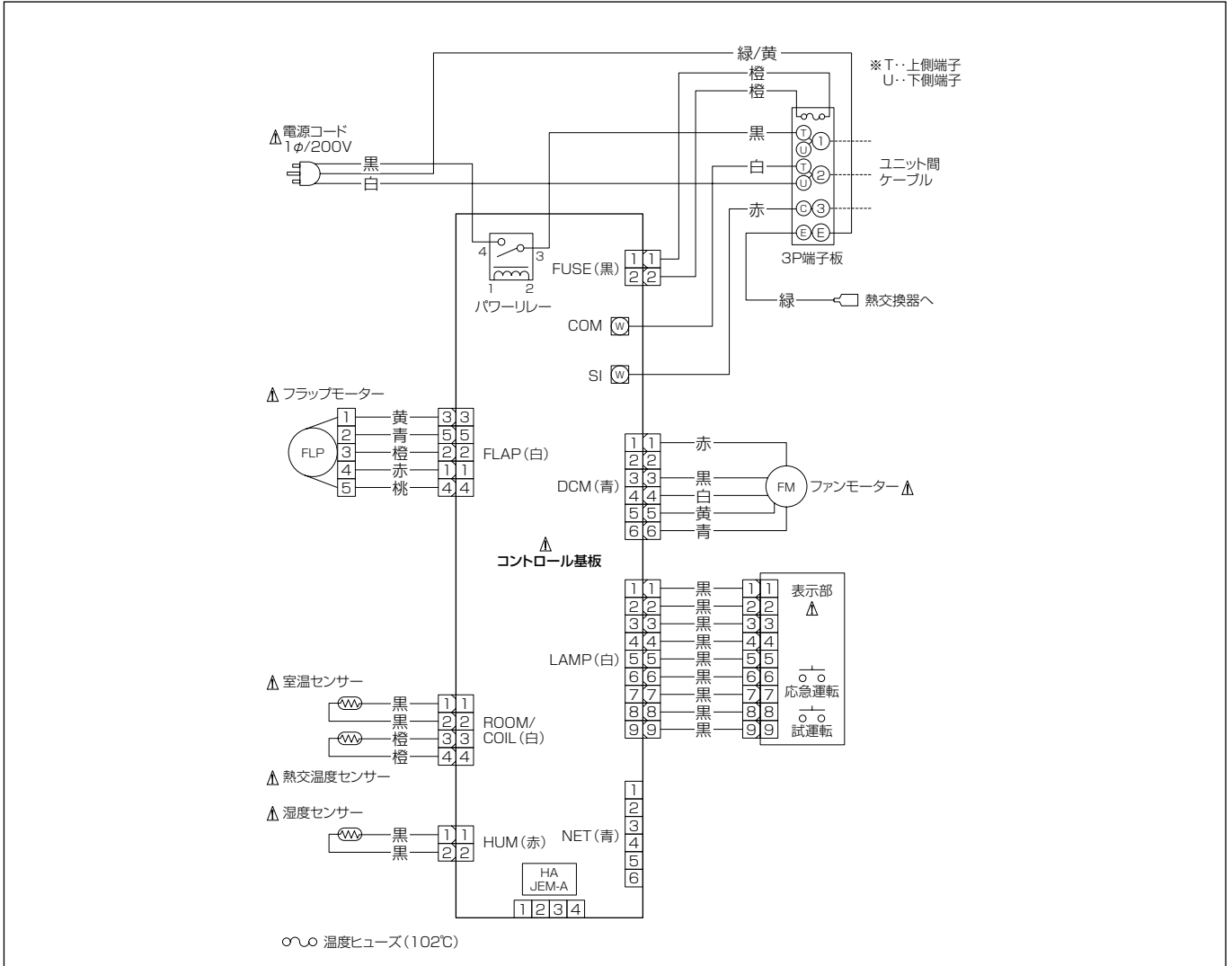


SAP-CZK45U2



電気回路図

SAP-ZK45U2



SAP-CZK45U2

