

仕様

SAP-SX22T + CSX22T

機能	冷房・ヒートポンプ暖房兼用	安全規格認証	-
タイプ	インバータ(冷暖・ドライ)(壁掛)		

形名	室内ユニット		室外ユニット	
		SAP-SX22T(W)		SAP-CSX22T
製品コード	1-852-338-03		1-852-337-93	
電源	単相100V			
電源コード	125V 15A		-	
電熱装置	-		-	
熱交換器	プレートフィン		プレートフィン	
送風機	ファン	クロスフロー(φ100)		プロペラ(φ400)
	ファンモーター	DC:22W		DC:35W
	送風切換	自動・強・中・弱・微弱		4速(強強・強・中・弱)
過負荷保護装置	-		CT(電流ヒューズカット) 過熱防止サーモ	
外装色(マンセル記号)	N9.1		1.OY 8.5/0.5	
本体表示寸法(H×W×D)	295.0×805.0×237.0 mm		565.0×720.0×265.0 mm	
製品重量	10.0 kg		33.0 kg	
ドレン口	外径φ16(PP)		外径φ18(PE)	

【商品特徴】

- 快適機能
 - 体感リモコン(温度センサー付)
 - 防カビフィルター
 - 空気清浄機能
 - 再熱除湿
 - 快眠
 - UV・除菌クリーン運転
 - UV・除菌ホコリカット
 - UV・除菌カビガード
 - UV・除菌ニオイカット
- 便利機能
 - 自己診断
 - ランドリーモード
 - 24Hプログラムタイマー
 - 丸洗いパネル
 - フィルターチェック
 - 1.2.3.5Hzイマー
 - アンペア
 - はずせるフラップ & はずせるパ-
 - 洗える抗菌アパタイトフィルター
 - エコ運転機能

送風機能

- オートフラップ
- 立体送風

システム

- アドレスSW(リモコン)
- JEMA標準HA端子-A
- 左右ドレン付替

【本体付属品】

- 室内ユニット
 - リモコン取付具(1)
 - 乾電池(単4形)(2)
 - 空気清浄フィルター(2)
 - ワイヤレスリモコン: RGS-ST3

室外ユニット

- ドレン用エルボ(1)
- キャップ(2)

【取付可能機器】

- 室内ユニット
 - 空清フィルター: STK-F5B
 - 空清フィルター: STK-F5A
 - 空清フィルター: STK-F4A
 - 空清フィルター: STK-F4
 - 縦棧(洋室): STK-TA1
 - フレントローラ: SHA-TC1
 - 空清フィルター: STK-F8

室外ユニット

- 壁面架台: STK-KS2050
- 架台: STK-C2050
- 日除け: STK-Y2040B
- 天吊架台: STK-T2040
- 日除け: STK-YS2256A
- 2段架台: STK-2C2050A
- 高置架台: STK-TC2050A
- 天吊架台: STK-T2256A

性能	冷房性能		暖房性能	
	能力	2.2(0.3~3) kW		2.5(0.3~4.7) kW
運転電流	室内	0.45 A	0.63 A	
	室外	4.25 A	4.47 A	
	総合	4.7(最大: 14.5) A	5.1(最大: 14.5) A	
消費電力	室内	25 W	34 W	
	室外	400 W	431 W	
	総合定格	425(120~950) W	465(120~1,075) W	
力	暖房低溫	-	950 W	
エネルギー消費効率	90%		91%	
風量	5.18		冷暖平均 5.28	
			5.38	
騒音	室内	強: 580 中: 500 弱: 380 微弱: 340 m³/h	強: 680 中: 530 弱: 450 微弱: 340 m³/h	
	室外	強: 1,680 m³/h	強: 1,600 m³/h	
音	室内	強: 40 中: 33 弱: 29 微弱: 25 dB	強: 42 中: 35 弱: 30 微弱: 25 dB	
	室外	強: 43 dB	強: 44 dB	
	室内	強: 33 中: 29 弱: 27 微弱: 25 dB	強: 35 中: 30 弱: 28 微弱: 25 dB	
	室外	強: 38 dB	強: 39 dB	
除湿量	1.3 ㎥/h		-	

電源方式	一電源(室内)
始動電流	5.1 A
操作回路電圧	100 V
ブレーカ容量	15.0 A
停止時消費電力	0.8 W
ユニット間配線	VVF(φ2.0)3芯
パワーセレクト	15・8 A
フラップ	DC1モーター: 1枚
ブレード	自動
センサー	温度・湿度
タイマー	プログラム(24H)
運転スイッチ	ワイヤレスリモコン

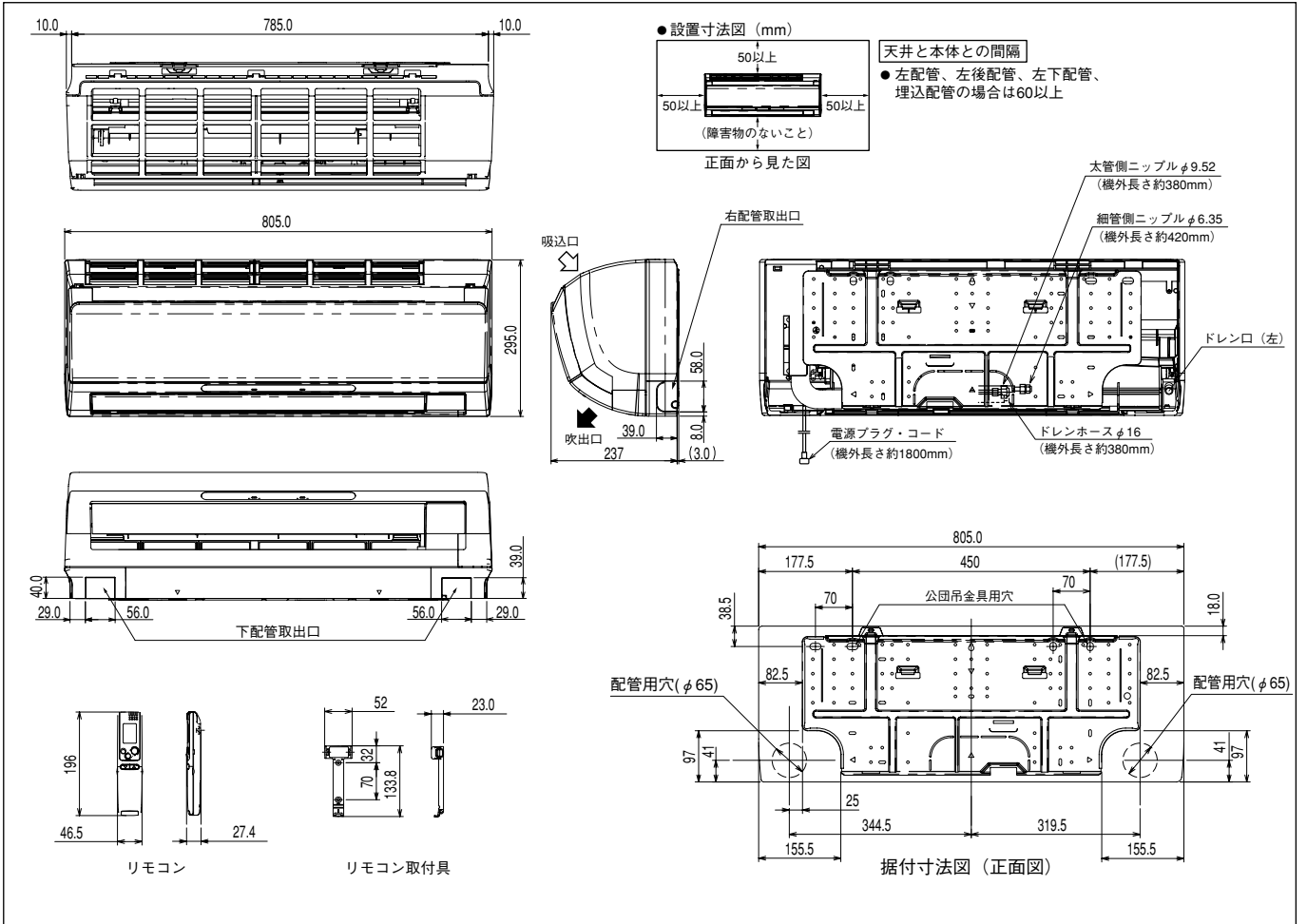
コンプレッサー	種類 / 出力	8520451652800 DCシングル / 600W
	オイル封入量	320 cc
冷媒種類・封入量		(R410A) 1,050g
冷媒制御方式		電動膨張弁
面積	冷房	鉄筋南向洋室 15 m² (9畳) 木造南向和室 10 m² (6畳)
	暖房	鉄筋南向洋室 11 m² (7畳) 木造南向和室 9 m² (6畳)
配管寸法	細管側	φ6.35(1/4")
	太管側	φ9.52(3/8")
	最大長/チャージ/高低差	15 / 12 / 10 m

APF	5.60
-----	------

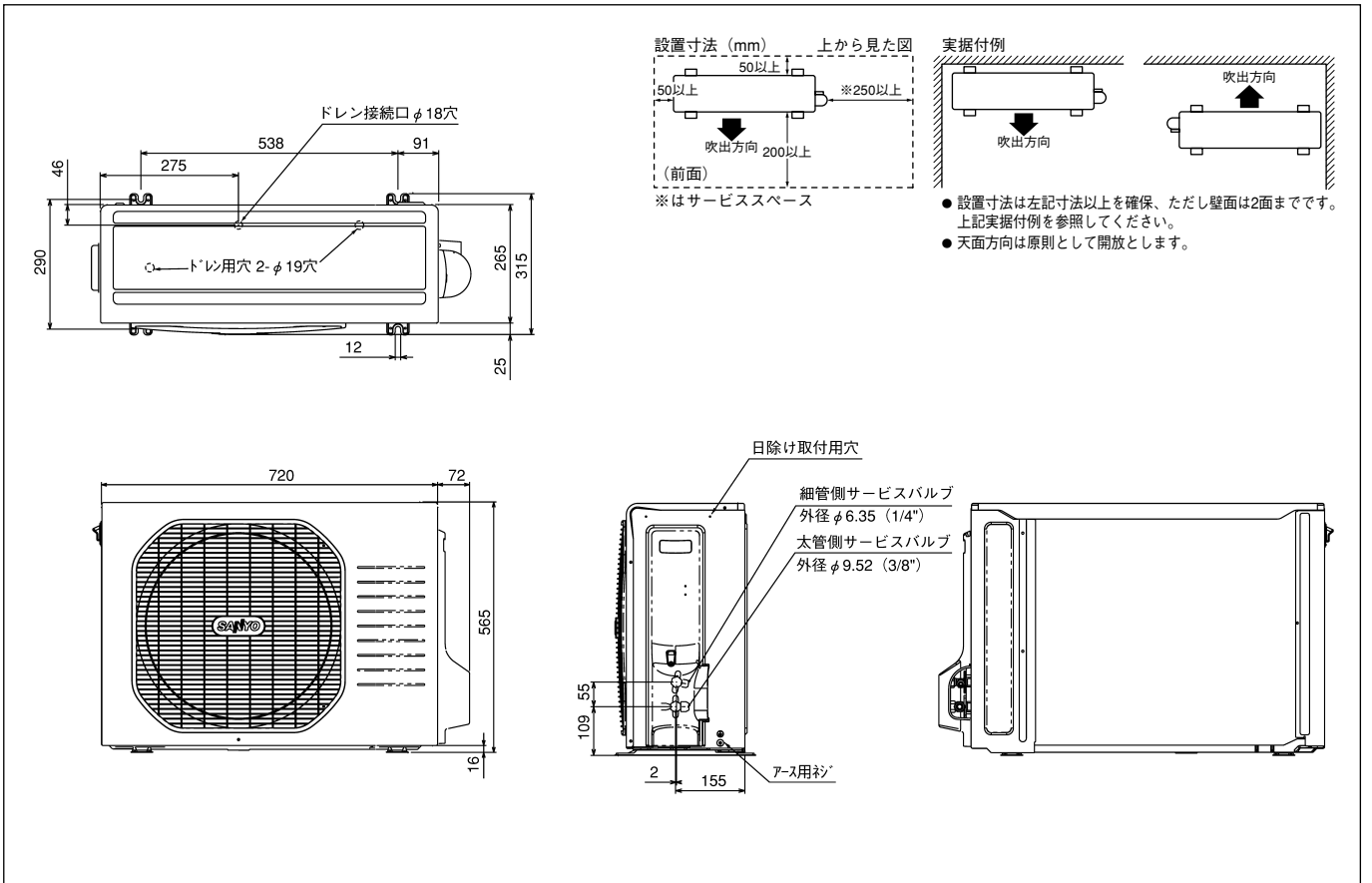
期間消費電力量	
冷房期間消費電力量	192 kWh
暖房期間消費電力量	595 kWh
期間消費電力量	787 kWh

備考	
----	--

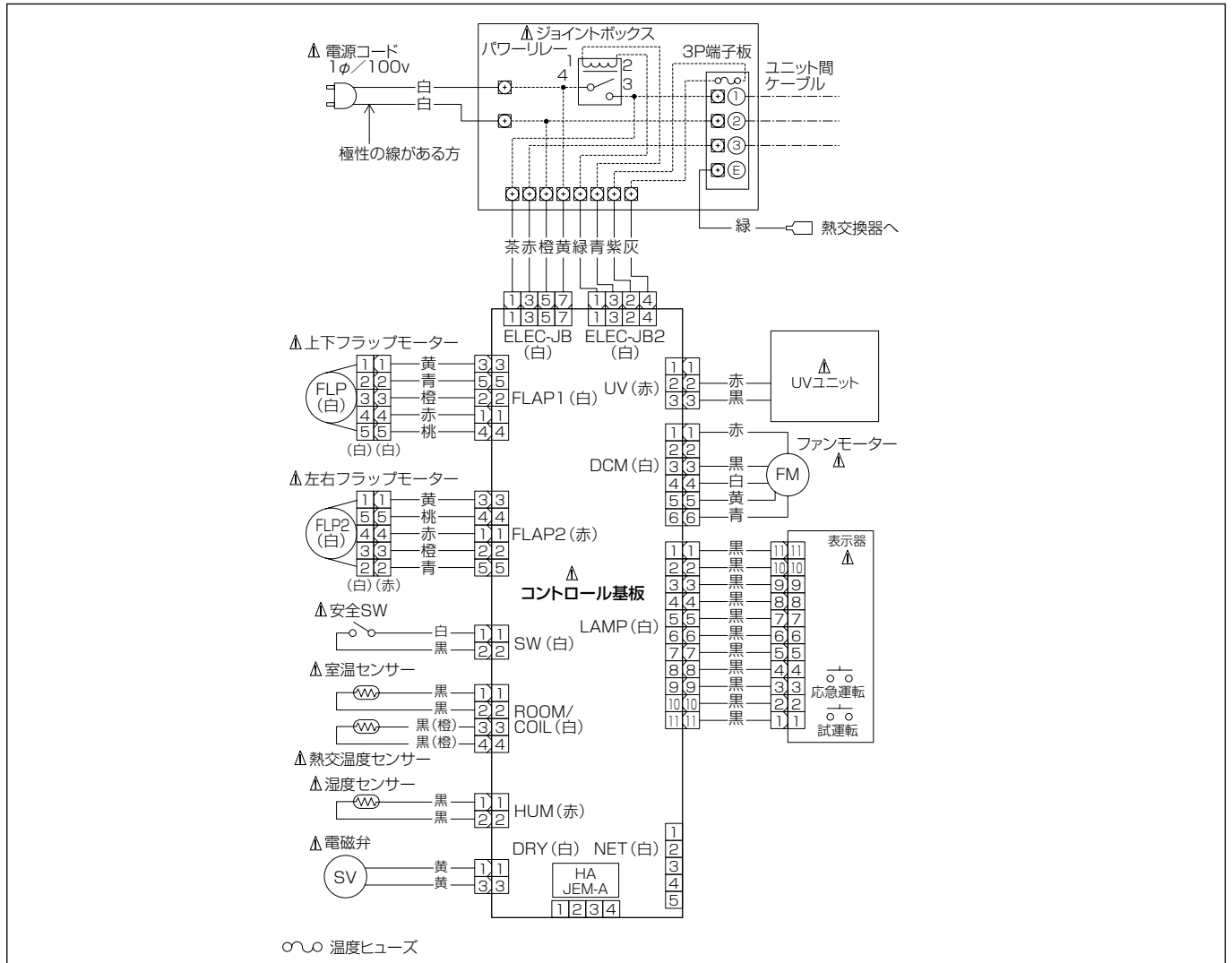
外形寸法図 SAP-SX22T



SAP-CSX22T



電気回路図 SAP-SX22T



SAP-CSX22T

