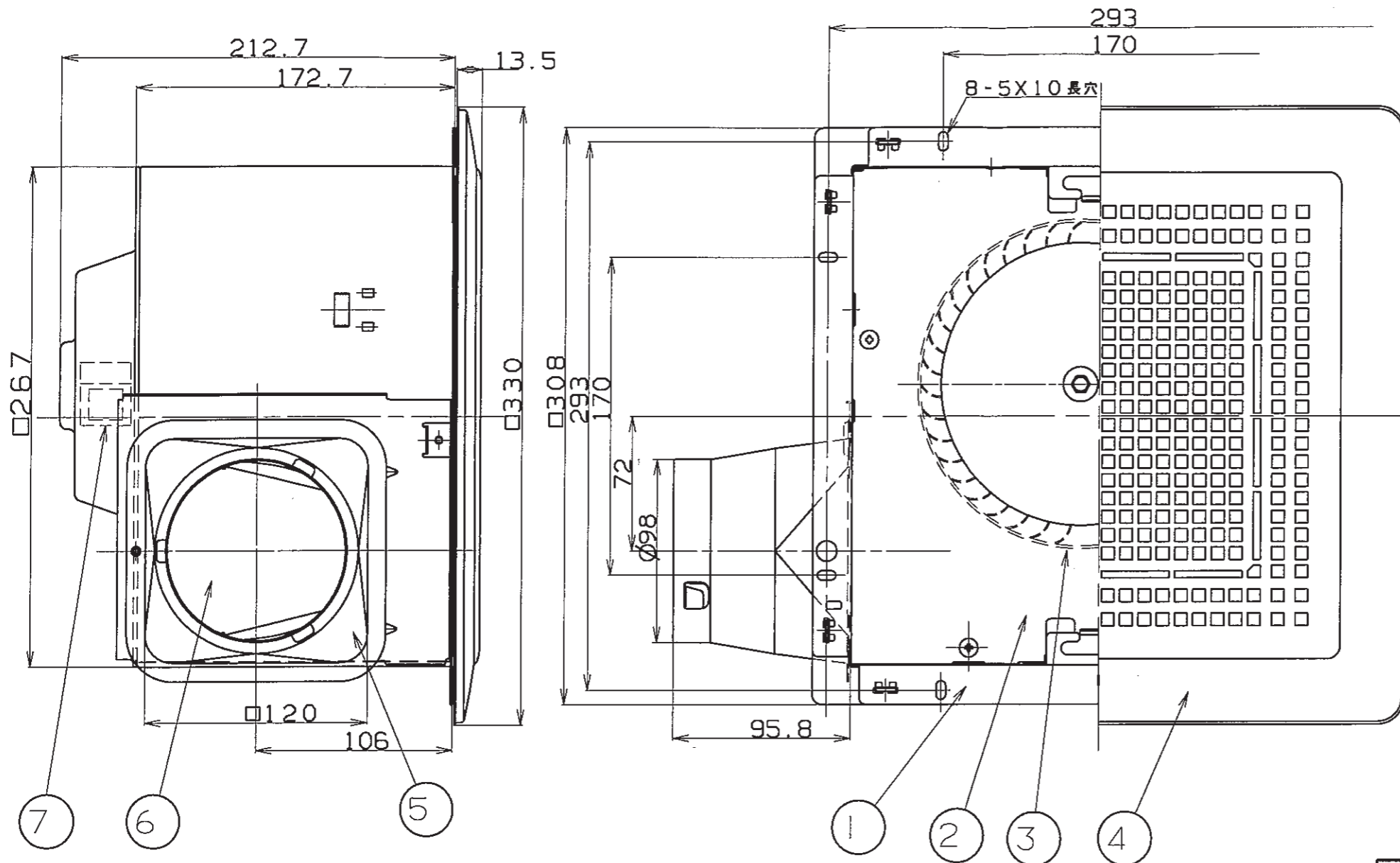
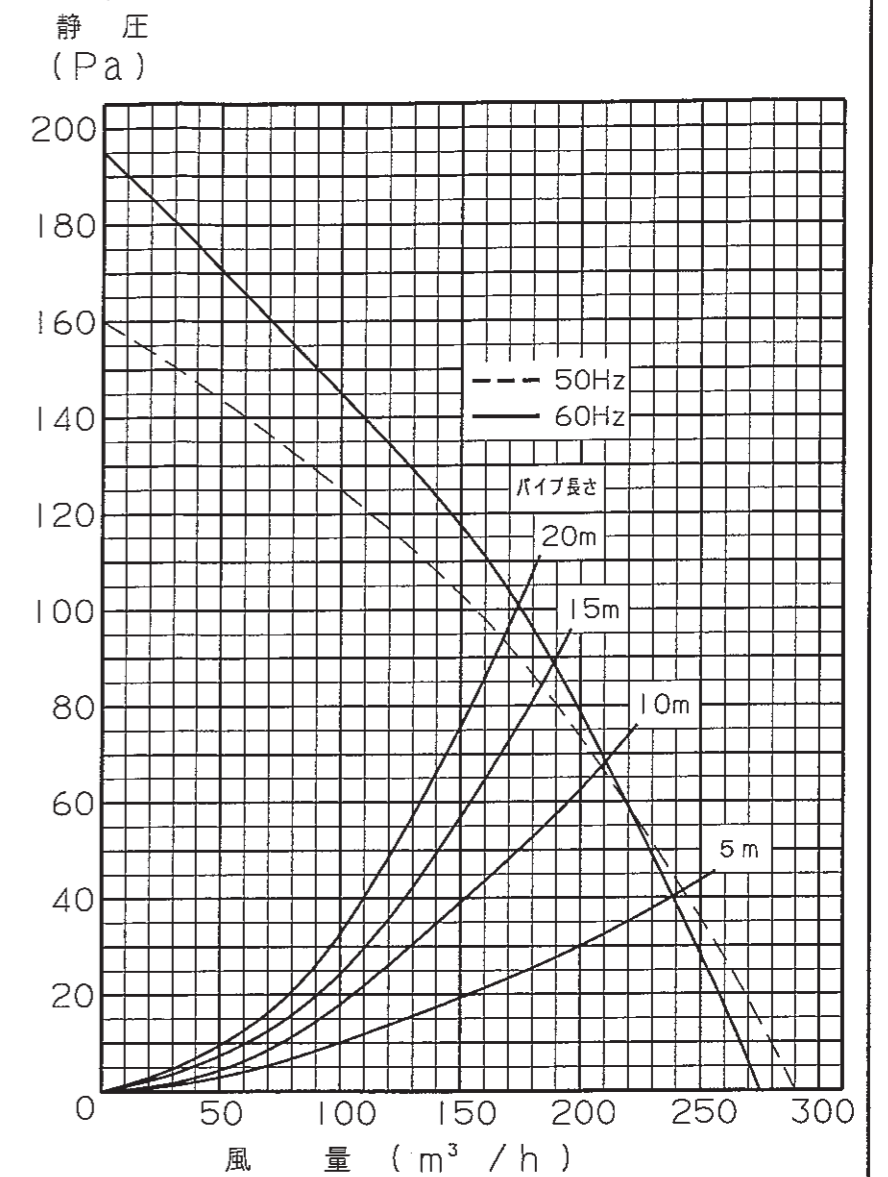


● 外形寸法図



● 静圧-風量特性



● 仕様

定格電圧 (V)	定格周波数 (Hz)	消費電力 (W)	風量 (m³/h)	騒音 (dB)	ファン	シャッターの開閉	接続ダクト (mm)	取付枠内寸法 (mm)	製品質量 (Kg)
100	50	33.0	290	39.0	18cm	風圧式	∅100	□275	4.5
	60	36.0	273	38.0	シロッコファン				

■ 電動機仕様

形式	時間定格	絶縁階級	絶縁抵抗	耐電圧
4極コンデンサ誘導電動機	連続	E種	10MΩ以上 (500Vメガー)	AC 1000V 1分間

● 上記の消費電力、風量、騒音値は静圧 0Paに於ける50/60Hzの性能を示す。

7	速結端子	5A 250V	—	—
6	ツッター	アルミニウム板	—	—
5	排気口枠	亜鉛メッキ鋼板	—	—
4	ルーバー	亜鉛メッキ鋼板	アクリル塗装	5PB 8.8/0.2
3	ファン	亜鉛メッキ鋼板	—	—
2	カバー	合金メッキ鋼板	—	5B 4.5/0.1
1	フレーム	合金メッキ鋼板	—	5B 4.5/0.1
品番	部品名	材質	表面処理	色調(マンセル)

品名	ダクト用換気扇 (金属ルーバー)	品番	EK-18LDM-A
----	------------------	----	------------

三洋電機コンシューマエレクトロニクス株式会社