

仕 様 書

商品名：自動式浅井戸用ポンプ

品 番：P - H 8 1 Z
P - H 1 2 5 Z
P - H 1 5 0 Z
P - H 2 0 0 Z
P - H 2 5 0 Z
P - H 4 0 0 Z
P - H 4 0 0 Z T

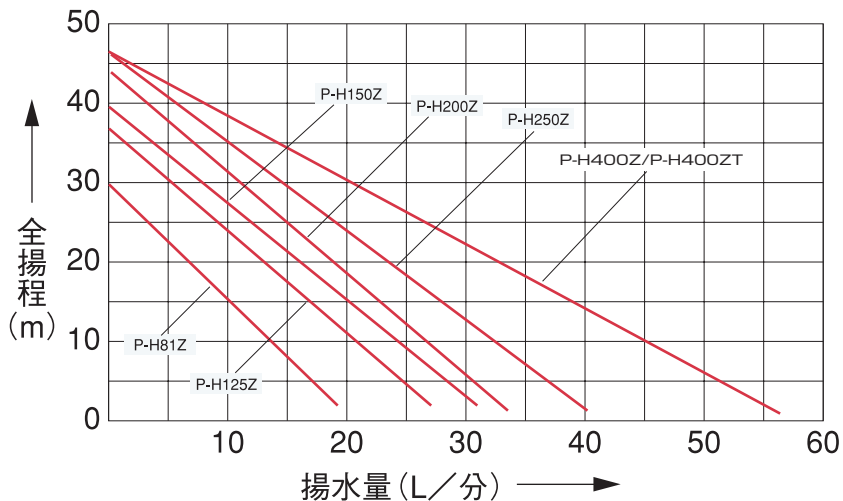
仕様

項目		品番		P-H81Z		P-H125Z		P-H150Z		P-H200Z		P-H250Z								
電動機	種類	コンデンサ誘導電動機																		
	電源	単相100V																		
	出力	80W		125W		150W		200W		250W										
	周波数	50/60Hz		50/60Hz		50/60Hz		50/60Hz		50/60Hz		50/60Hz								
	消費電力	200W		280W		345/325W		460W		500W										
ポンプ	吸上高さ	8m	2m	8m	2m	8m	2m	8m	2m	8m	2m	8m	2m							
	押上高さ	4m	10m	6m	12m	8m	14m	12m	18m	12m	18m									
	程水量 (全揚程12m時)	13L/min		18L/min		21L/min		25L/min		30L/min										
	圧カスイッチ 入	50 (0.5)	110 (1.1)	70 (0.7)	130 (1.3)	90 (0.9)	150 (1.5)	140 (1.4)	200 (2.0)	140 (1.4)	200 (2.0)	100 (1.0)	160 (1.6)	130 (1.3)	190 (1.9)	180 (1.8)	240 (2.4)	240 (2.4)	300 (3.0)	240 (2.4)
配管	切管	20mm (3/4B)						25mm (1B)												
	吸込管	20mm (3/4B)						25mm (1B)												
製品重量		12.2kg		13.8kg		14.3kg		22.5kg		22.5kg										
製品寸法		φ318×402H (mm)		φ318×461H (mm)						φ366×538H (mm)										
付属部品		抵抗スプリング (1個) ストレーナ (20mm) (1個)						抵抗スプリング (1個) ストレーナ (25mm) (1個)												
		ユニオンソケット (20mm) (2個)						ユニオンソケット (25mm) (2個)												

項目		品番		P-H400Z		P-H400ZT	
電動機	種類	コンデンサ誘導電動機		三相誘導電動機		三相誘導電動機	
	電源	単相100V		三相200V		三相200V	
	出力	400W		400W		400W	
	周波数	50/60Hz		50/60Hz		50/60Hz	
	消費電力	710W		650/660W		650/660W	
ポンプ	吸上高さ	8m					
	押上高さ	14m					
	程水量 (全揚程12m時)	43L/min					
	圧カスイッチ 入	160 (1.6)					
配管	切管	240 (2.4)					
	吸込管	30mm (1-1/4B)					
製品重量		25mm (1B)					
製品寸法		38kg					
付属部品		770×400×508H (mm)					
		抵抗スプリング1個 ストレーナ (30mm) 1個					

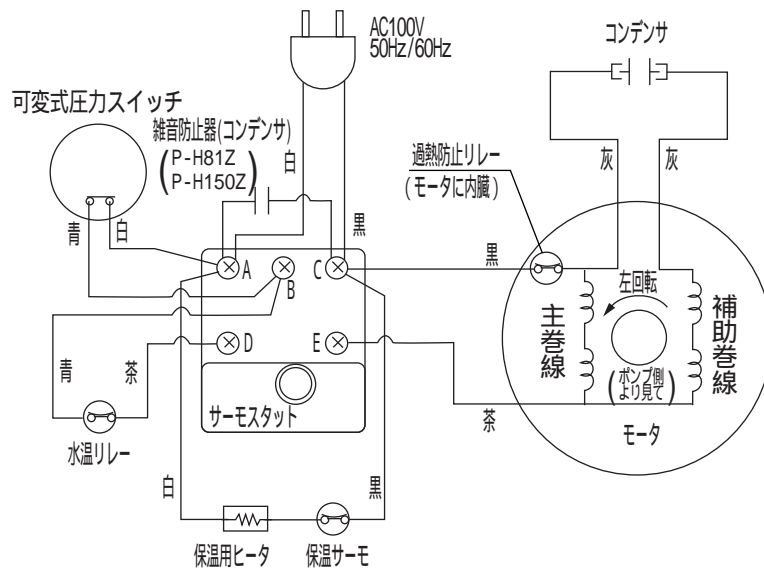
圧力単位 kPa (kgf/cm²)

揚水特性

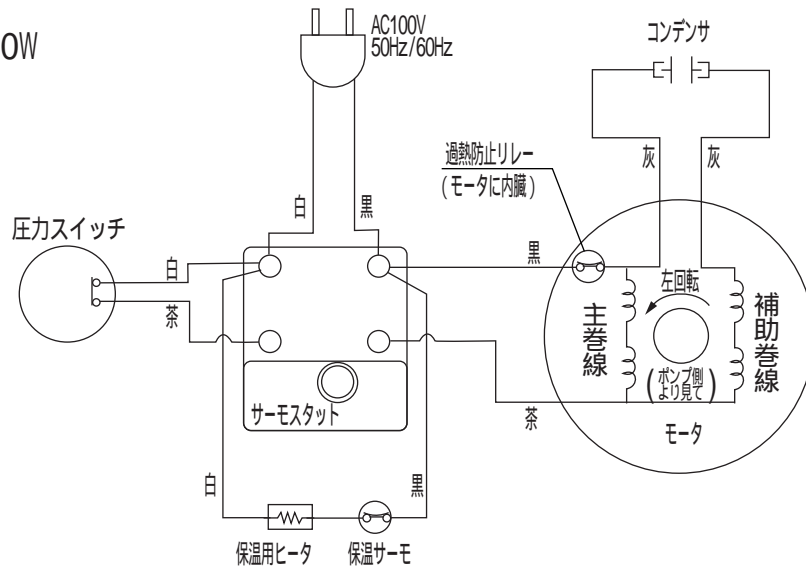


配線図

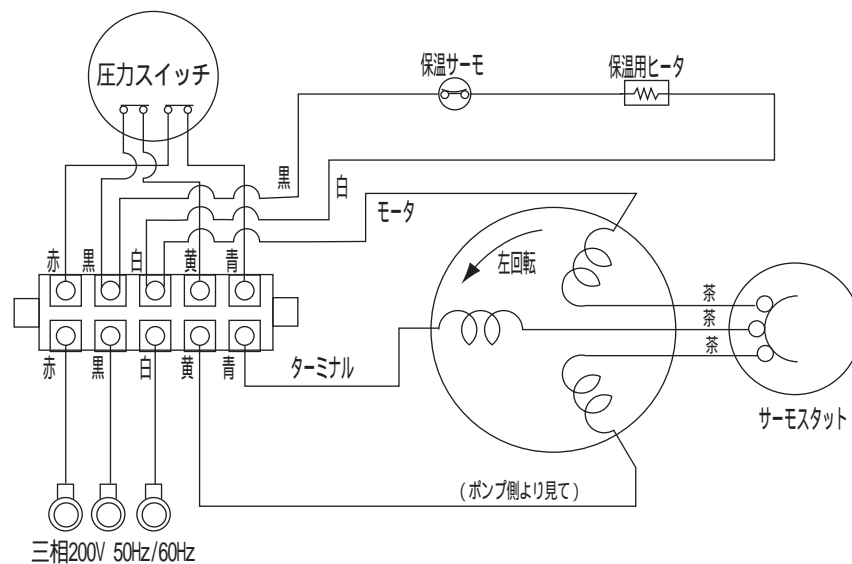
単相80 ~ 250W



単相400W

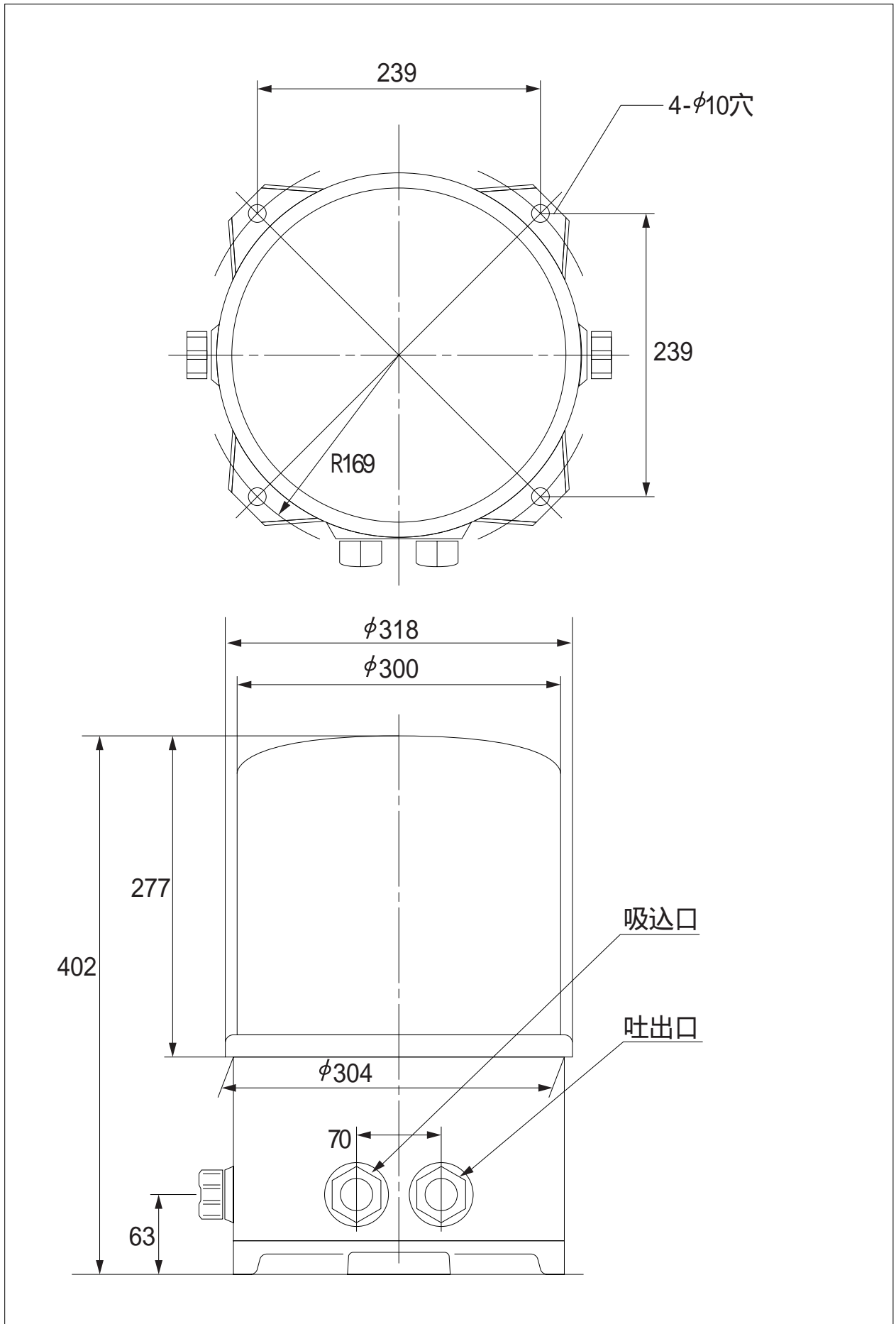


三相400W (品番にTの入っているもの)



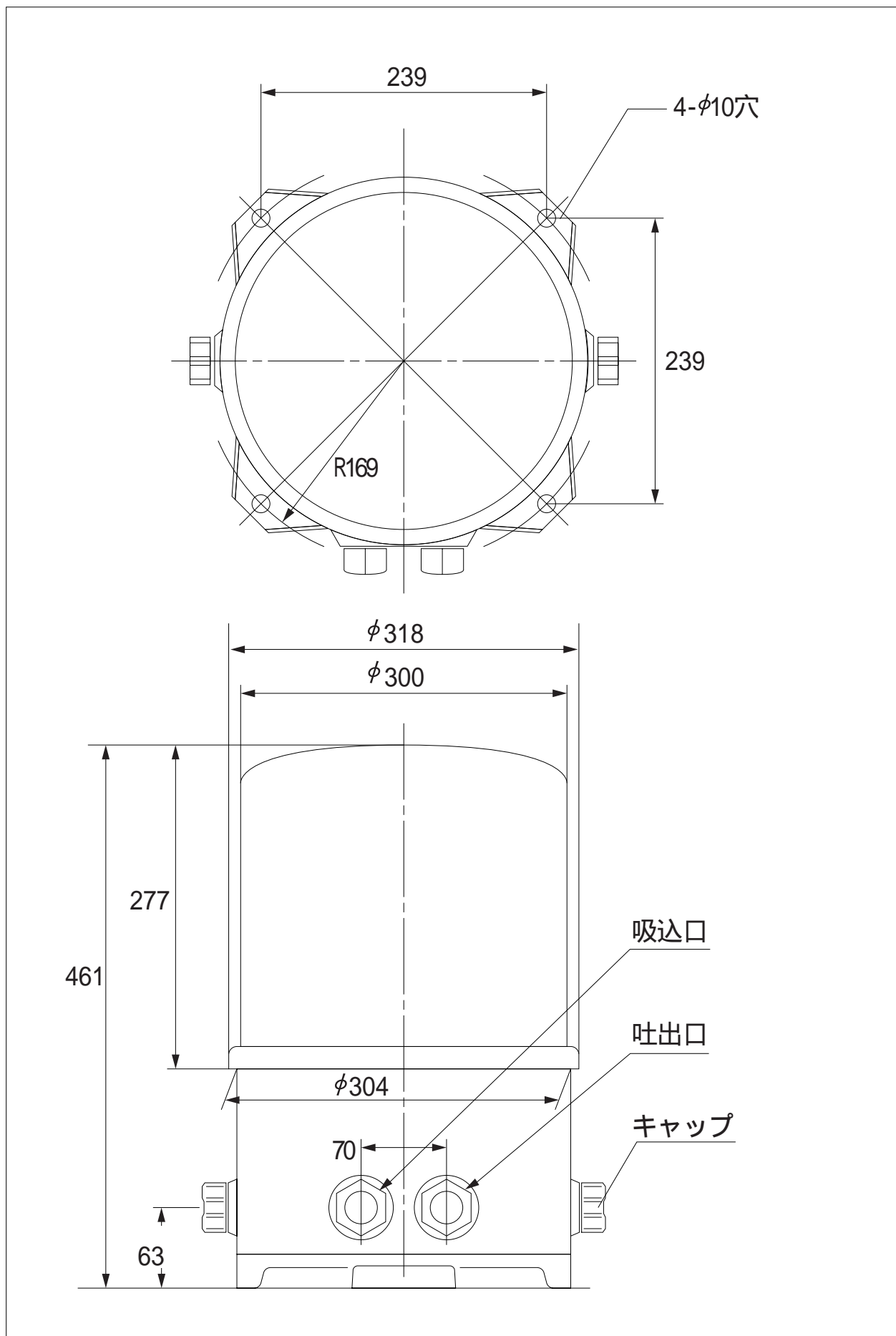
寸法图

P - H 8 1 Z



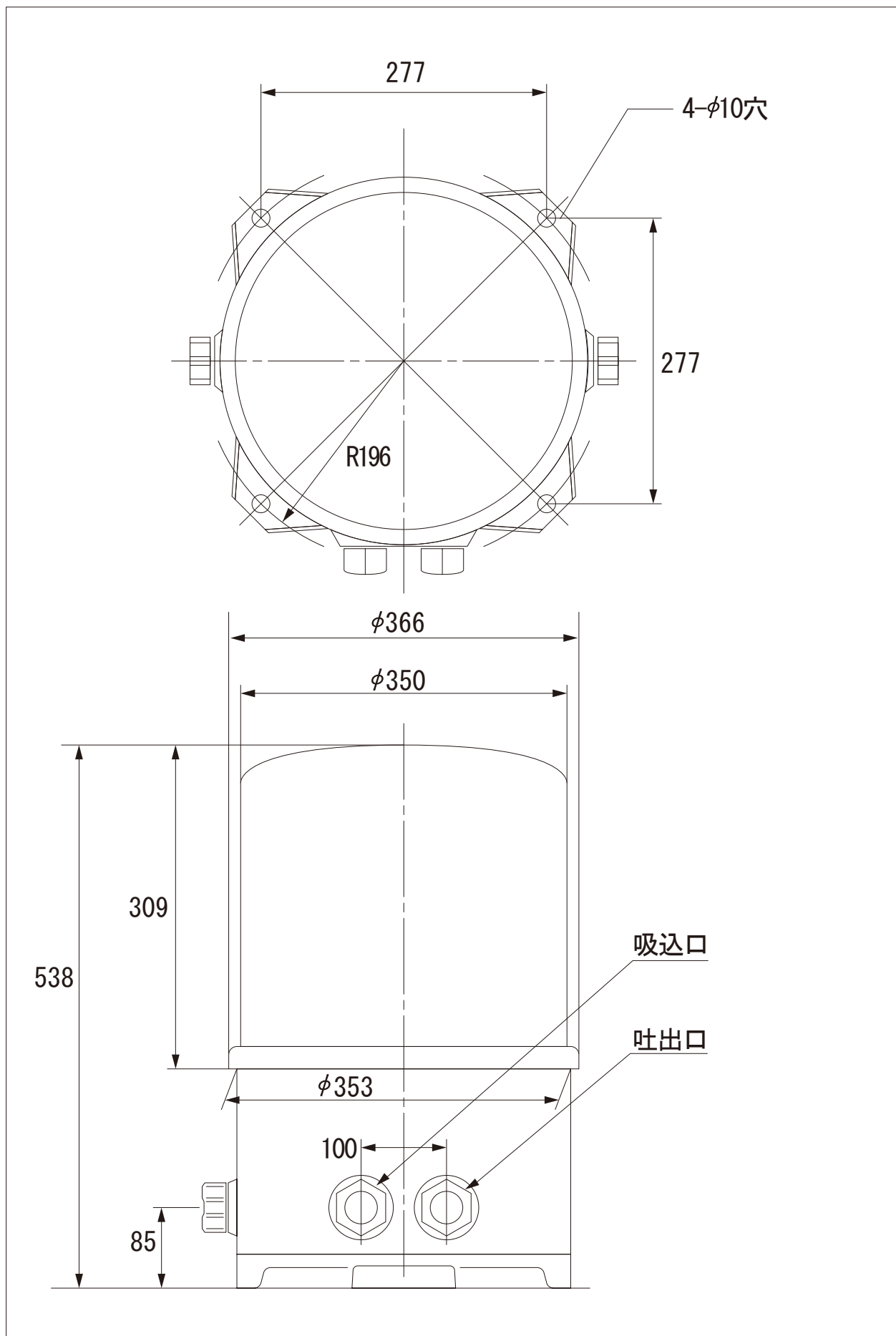
寸法図

P - H 1 2 5 Z / P - H 1 5 0 Z



寸法图

P-H200Z/P-H250Z



寸法図

P - H 4 0 0 Z / P - H 4 0 0 Z T

