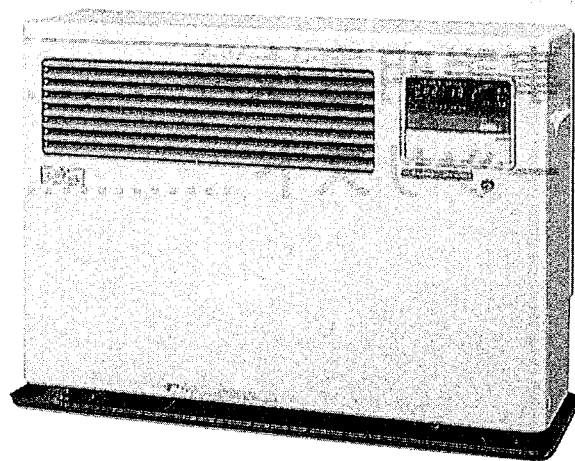


## 石油温風暖房機

CFF-S50(W)  
CFF-S65(W)  
CFF-S75(W)  
CFF-S85(W)  
CFF-S100(W)  
CFF-S110(W)

発売 1997.09



# 1.仕様

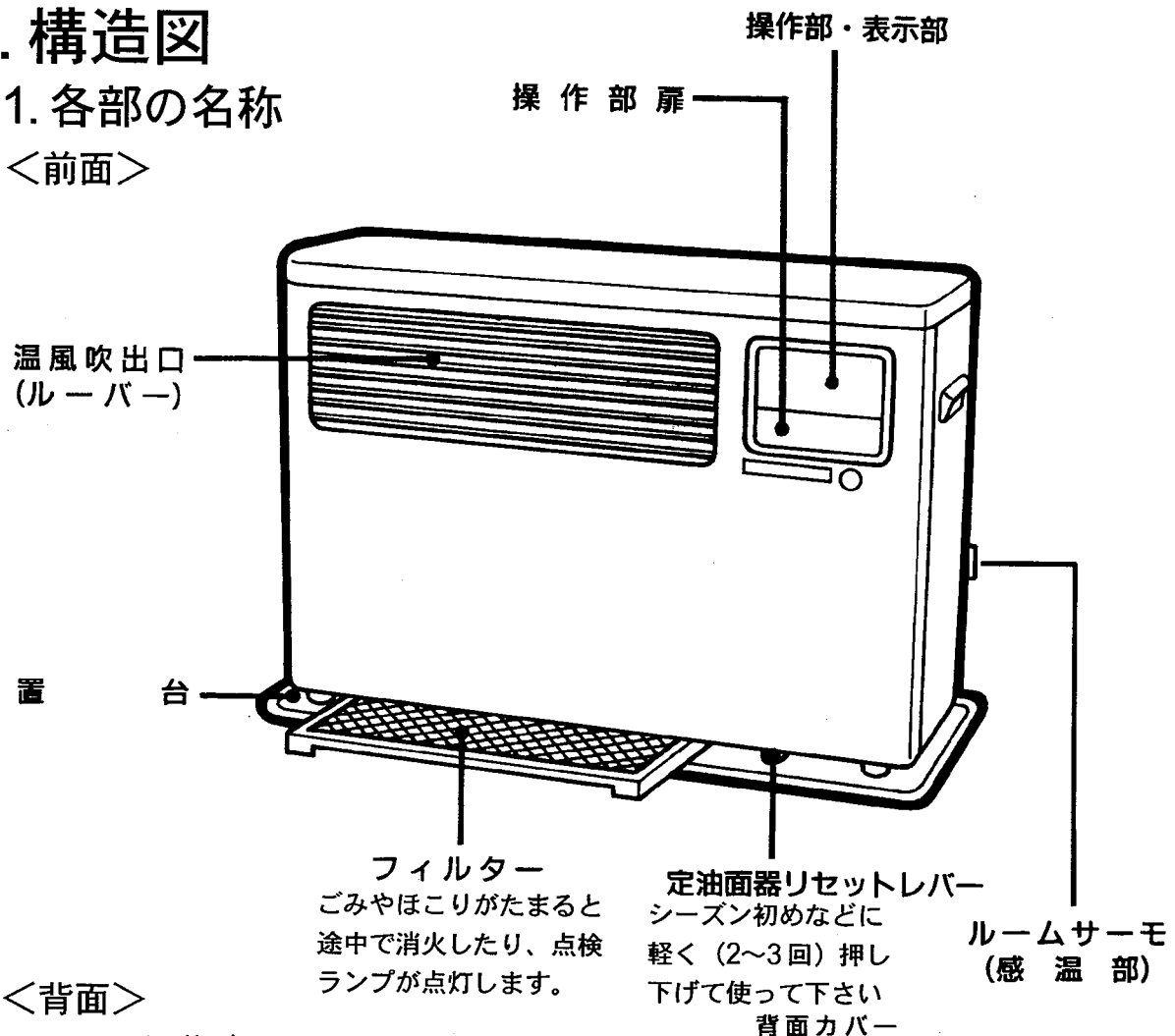
| 機種名              |  | CFF-S110  | CFF-S100             | CFF-S85                    |                            |                            |
|------------------|--|---|----------------------|----------------------------|----------------------------|----------------------------|
| (種類)             |  | 回転霧化式・強制給排気形・強制対流形                                      |                      |                            |                            |                            |
| 製品能力             | 暖房出力   | 最大  | 10.8kW(9,300kcal)    | 10.0kW(8,600kcal)          | 8.49kW(7,300kcal)          |                            |
|                  |  | 最小  | 5.41kW(4,650kcal)    | 5.0kW(4,300kcal)           | 4.24kW(3,650kcal)          |                            |
|                  | 燃料消費量  | 最大  | 1.213L/h             | 1.122L/h                   | 0.953L/h                   |                            |
|                  |  | 最小  | 0.607L/h             | 0.561L/h                   | 0.476L/h                   |                            |
|                  | 暖房の<br>めやす   | 温暖地   | 木造                   | 27畳(44.5m <sup>2</sup> )まで | 25畳(41.5m <sup>2</sup> )まで | 21畳(34.5m <sup>2</sup> )まで |
|                  |  |   | コンクリート               | 38畳(62.0m <sup>2</sup> )まで | 35畳(58.0m <sup>2</sup> )まで | 30畳(50.0m <sup>2</sup> )まで |
|                  |  | 寒冷地   | 木造                   | 29畳(47.5m <sup>2</sup> )まで | 27畳(44.5m <sup>2</sup> )まで | 23畳(38.0m <sup>2</sup> )まで |
|                  |  |   | コンクリート               | 45畳(72.0m <sup>2</sup> )まで | 41畳(67.0m <sup>2</sup> )まで | 35畳(56.5m <sup>2</sup> )まで |
|                  | タンク容量(別置)  |   | 20L (標準 OT-K20) <別売> |                            |                            |                            |
|                  | 連続燃焼時間   |   | (最大)16~(最小)33時間      | (最大)18~(最小)36時間            | (最大)21~(最小)42時間            |                            |
| 運転音<br>(50/60Hz) | 最大   | 47  | 46                   | 45                         |                            |                            |
|                  | 最小   | 35  | 34                   | 33                         |                            |                            |
| 風量<br>(50/60Hz)  | 最大   | 10.2  | 9.8                  | 9.8                        |                            |                            |
|                  | 最小   | 5.8   | 5.2                  | 4.9                        |                            |                            |
| 高さ               | mm   | 560   |                      |                            |                            |                            |
| 幅                | mm   | 770 (800 置台を含む)   |                      |                            |                            |                            |
| 奥行き              | mm   | 340 (362 置台、背面カバー含む)                                    |                      |                            |                            |                            |
| 質量               | kg   | 34  | 34                   | 33                         |                            |                            |
| 電源               |  | 単相 100V 50/60Hz (電源コード有効長さ 約2.5m)                       |                      |                            |                            |                            |
| 消費電力             | 点火時  | 570/570W  |                      |                            |                            |                            |
|                  | 最大燃焼時  | 77/77W  | 69/69W               | 78/78W                     |                            |                            |
|                  | 最小燃焼時  | 38/38W  | 33/33W               | 40/40W                     |                            |                            |
| 運転スイッチ「切」時       |  | 8/8W  |                      |                            |                            |                            |
| 燃焼用モータ           | モータ形式  | DCモータ   |                      |                            |                            |                            |
|                  | ファン  | φ140mm ターボファン×2 (羽根高さ14mm)                              |                      |                            |                            |                            |
| 対流用モータ           | モータ形式  | コンデンサモータ  |                      |                            |                            |                            |
|                  | ファン  | φ114mm シロッコファン×2  |                      |                            |                            |                            |
| 電磁ポンプ            | 形式   | ETP-TS50A2RTS   |                      |                            |                            |                            |
|                  | 油量   | 最大  | 20.2cc/min           | 18.7cc/min                 | 15.9cc/min                 |                            |
|                  |  | 最小  | 10.1cc/min           | 9.4cc/min                  | 7.9cc/min                  |                            |
| タイマー             |  | 24時間・3日間ツインデジタルタイマー                                     |                      |                            |                            |                            |
| 安全装置             | 対震自動消火装置   | 落球式   |                      |                            |                            |                            |
|                  | 過熱防止装置   | ハイリミットサーモ×2   |                      |                            |                            |                            |
|                  | 点火安全装置   | フレームロッド方式+電磁ポンプ   |                      |                            |                            |                            |
|                  | 停電時安全装置  | 電磁ポンプ停止   |                      |                            |                            |                            |
|                  | 炎監視装置  | フレームロッド方式   |                      |                            |                            |                            |
|                  | 排気管外れ検知装置  | 微電流方式   |                      |                            |                            |                            |
| 給排気関係            | 給気パイプ  | ステンレス (SUS304) φ35mm / φ34mm                            |                      |                            |                            |                            |
|                  | 排気パイプ  | ステンレス (SUS304) φ35mm / φ34mm                            |                      |                            |                            |                            |
|                  | 給排気筒   | 給排気筒径φ60mm、壁貫通穴径φ80mm、壁厚90-300mm                        |                      |                            |                            |                            |
|                  | 給気ホース  | 外径φ43mm   |                      |                            |                            |                            |
|                  | 最大延長排気   | 3曲がり3m以内 (機器出口の曲がりを含む)                                  |                      |                            |                            |                            |
|                  | 排気温度   | 260℃以下  |                      |                            |                            |                            |
|                  | 延長配管セット (別売)   | CFK-E1C、CFK-E2C、CFK-E3C、CFK-E50CW、CFK-E100CW、CFK-E180CW |                      |                            |                            |                            |
| ハイリミット<br>サーモ    | OFF 90℃  | OFF 90℃ ON 70℃  |                      |                            |                            |                            |
|                  | OFF 75℃  | OFF 75℃ ON 55℃  |                      |                            |                            |                            |
|                  | 定油量装置  | 定油面器+電磁ポンプ  |                      |                            |                            |                            |
|                  | ヒータ  | 単相100V 50/60Hz 550W                                     |                      |                            |                            |                            |
|                  | 点火装置   | ソリッドステートスパーク方式  |                      |                            |                            |                            |
|                  | ルームサーモ   | サーミスタ方式   |                      |                            |                            |                            |
|                  | 電流ヒューズ   | 125V 10A  |                      |                            |                            |                            |
| 灯油配管             | ゴム製送油管 (6×1BR)、銅管接続可能 (外径φ8.0)   |   |                      |                            |                            |                            |
| 付属品              | 置台、給排気筒セット、ゴム製送油管 (約2.5m)、傾斜フランジセット、スリーブ、スパーサー<br>金具ビスセット、操作扉カギ、工事説明書 (裏面型紙)、取扱説明書 |   |                      |                            |                            |                            |

| 機種名          |              |  | CFF-S75   | CFF-S65                    | CFF-S50                    |                            |
|--------------|--------------|--|---|----------------------------|----------------------------|----------------------------|
| (種類)         |              |  | 回転霧化式・強制給排気形・強制対流形                                      |                            |                            |                            |
| 製品能力         | 暖房出力         | 最大   | 7.50kW(6,450kcal)                                       | 6.51kW(5,600kcal)          | 5.00kW(4,300kcal)          |                            |
|              |              | 最小   | 3.74kW(3,220kcal)                                       | 3.26kW(2,800kcal)          | 2.50kW(2,150kcal)          |                            |
|              | 燃料消費量        | 最大   | 0.842L/h  | 0.731L/h                   | 0.561L/h                   |                            |
|              |              | 最小   | 0.420L/h  | 0.365L/h                   | 0.281L/h                   |                            |
|              | 暖房のめやす       | 温暖地  | 木造  | 19畳(31.5m <sup>2</sup> )まで | 16畳(26.5m <sup>2</sup> )まで | 13畳(21.5m <sup>2</sup> )まで |
|              |              |  | コンクリート  | 26畳(43.0m <sup>2</sup> )まで | 23畳(38.0m <sup>2</sup> )まで | 18畳(30.0m <sup>2</sup> )まで |
|              |              | 寒冷地  | 木造  | 20畳(33.0m <sup>2</sup> )まで | 17畳(28.0m <sup>2</sup> )まで | 14畳(23.0m <sup>2</sup> )まで |
|              |              |  | コンクリート  | 31畳(50.0m <sup>2</sup> )まで | 27畳(44.5m <sup>2</sup> )まで | 21畳(34.5m <sup>2</sup> )まで |
|              | タンク容量(別置)    |  | 20L (標準 OT-K20) <別売>                                    |                            |                            |                            |
|              | 連続燃焼時間       |  | (最大)24~(最小)48時間   | (最大)27~(最小)55時間            | (最大)36~(最小)71時間            |                            |
| 運転音(50/60Hz) | 最大           | 44   | 40  | 38                         |                            |                            |
|              | 最小           | 31   | 28  | 27                         |                            |                            |
| 風量(50/60Hz)  | 最大           | 8.7  | 7.6   | 6.9                        |                            |                            |
|              | 最小           | 4.6  | 3.9   | 3.4                        |                            |                            |
| 製品寸法         | 高さ           | mm   | 560   |                            |                            |                            |
|              | 幅            | mm   | 770 (800 置台を含む)   |                            |                            |                            |
|              | 奥行き          | mm   | 340 (362 置台、背面カバー含む)                                    |                            |                            |                            |
|              | 質量           | kg   | 33  | 33                         | 33                         |                            |
| 電気関係         | 電源           |  | 単相 100V 50/60Hz (電源コード有効長さ 約2.5m)                       |                            |                            |                            |
|              | 消費電力         | 点火時  | 570/570W  |                            |                            |                            |
|              |              | 最大燃焼時  | 61/61W  | 52/52W                     | 46/46W                     |                            |
|              |              | 最小燃焼時  | 33/33W  | 28/28W                     | 25/25W                     |                            |
|              | 運転スイッチ「切」時   |  | 8/8W  |                            |                            |                            |
|              | 燃焼用モータ       | モータ形式  | DCモータ   |                            |                            |                            |
|              |              | ファン  | φ140mm ターボファン×2 (羽根高さ14mm)                              |                            |                            |                            |
|              | 対流用モータ       | モータ形式  | コンデンサモータ  |                            |                            |                            |
|              |              | ファン  | φ114mm シロッコファン×2  |                            |                            |                            |
|              | 電磁ポンプ        | 形式   | ETP-TS50A2RTS   |                            |                            |                            |
| 油量           |              | 最大   | 14.0cc/min  | 12.2cc/min                 | 9.4cc/min                  |                            |
|              |              | 最小   | 7.0cc/min   | 6.1cc/min                  | 4.7cc/min                  |                            |
| タイマー         |              | 24時間・3日間ツインデジタルタイマー  |   |                            |                            |                            |
| 安全装置         | 対震自動消火装置     |  | 落球式   |                            |                            |                            |
|              | 過熱防止装置       |  | ハイリミットサーモ×2   |                            |                            |                            |
|              | 点火安全装置       |  | フレームロッド方式+電磁ポンプ   |                            |                            |                            |
|              | 停電時安全装置      |  | 電磁ポンプ停止   |                            |                            |                            |
|              | 炎監視装置        |  | フレームロッド方式   |                            |                            |                            |
|              | 排気管外れ検知装置    |  | 微電流方式   |                            |                            |                            |
| 給排気関係        | 給気パイプ        |  | ステンレス (SUS304) φ35mm / φ34mm                            |                            |                            |                            |
|              | 排気パイプ        |  | ステンレス (SUS304) φ35mm / φ34mm                            |                            |                            |                            |
|              | 給排気筒         |  | 給排気筒径φ60mm、壁貫通穴径φ80mm、壁厚90-300mm                        |                            |                            |                            |
|              | 給気ホース        |  | 外径φ43mm   |                            |                            |                            |
|              | 最大延長排気       |  | 3曲がり3m以内 (機器出口の曲がりを含む)                                  |                            |                            |                            |
|              | 排気温度         |  | 260℃以下  |                            |                            |                            |
|              | 延長配管セット (別売) |  | CFK-E1C、CFK-E2C、CFK-E3C、CFK-E50CW、CFK-E100CW、CFK-E180CW |                            |                            |                            |
|              | 付属品          | ハイリミットサーモ  | OFF 90℃   | OFF 90℃                    | ON 70℃                     |                            |
| OFF 75℃      |              |  | OFF 75℃   | ON 55℃                     |                            |                            |
| 定油量装置        |              | 定油面器+電磁ポンプ   |   |                            |                            |                            |
| ヒータ          |              | 単相100V 50/60Hz 550W  |   |                            |                            |                            |
| 点火装置         |              | ソリッドステートスパーク方式   |   |                            |                            |                            |
| ルームサーモ       |              | サーミスタ方式  |   |                            |                            |                            |
| 電流ヒューズ       |              | 125V 10A   |   |                            |                            |                            |
| 灯油配管         |              | ゴム製送油管 (6×1BR)、銅管接続可能 (外径φ8.0)   |   |                            |                            |                            |
| 付属品          |              | 置台、給排気筒セット、ゴム製送油管 (約2.5m)、傾斜フランジセット、スリーブ、スパーサー<br>金具ビスセット、操作扉カギ、工事説明書 (裏面型紙)、取扱説明書 |   |                            |                            |                            |

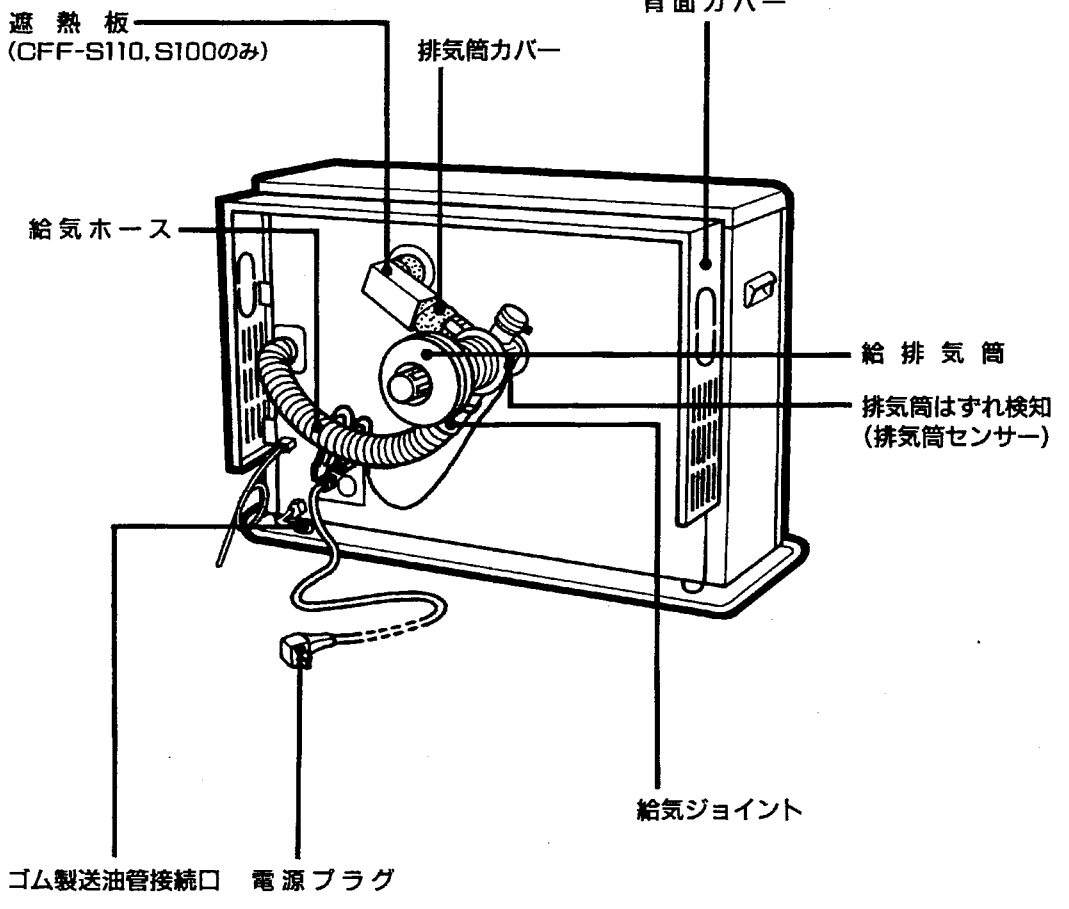
## 2. 構造図

### 1. 各部の名称

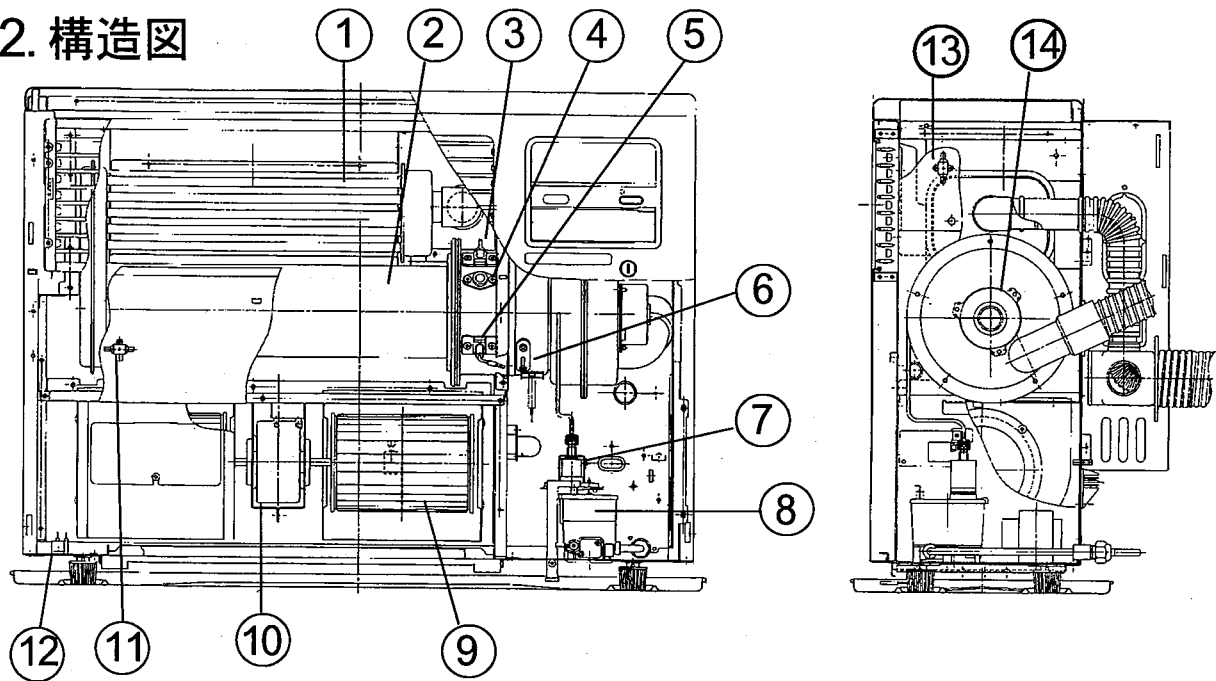
<前面>



<背面>

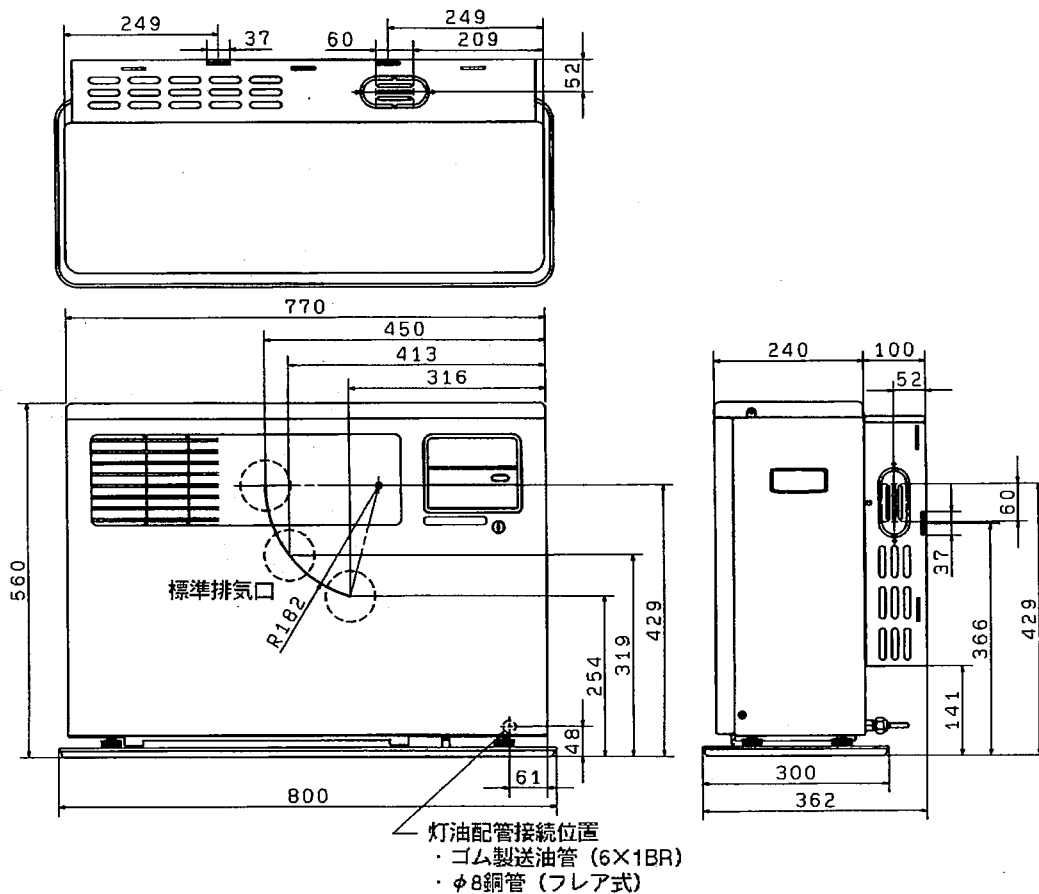


## 2. 構造図



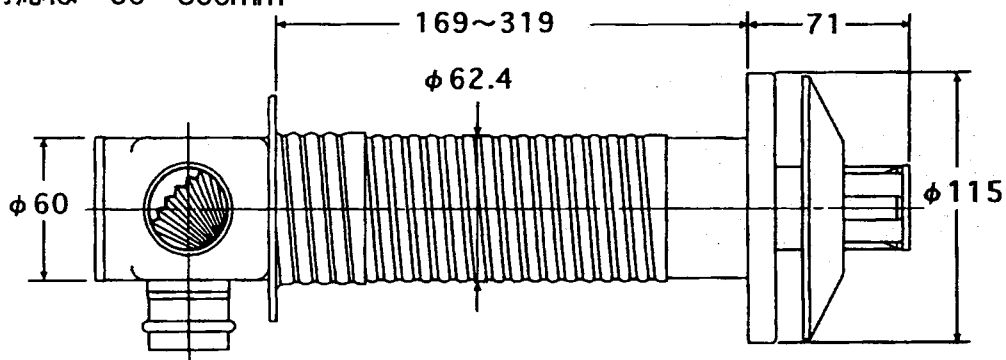
| No. | 部品名      | No. | 部品名              |
|-----|----------|-----|------------------|
| ①   | 熱交換器     | ⑧   | オイルレベラ           |
| ②   | 燃焼室      | ⑨   | 温風ファン            |
| ③   | フレイムロッド  | ⑩   | 対流用モータ           |
| ④   | のぞき窓     | ⑪   | ハイリミットサーモ (75°C) |
| ⑤   | 点火プラグ    | ⑫   | 感震器              |
| ⑥   | バーナサーミスタ | ⑬   | ハイリミットサーモ (90°C) |
| ⑦   | 電磁ポンプ    | ⑭   | 燃焼用モータ           |

## 3. 外形寸法図

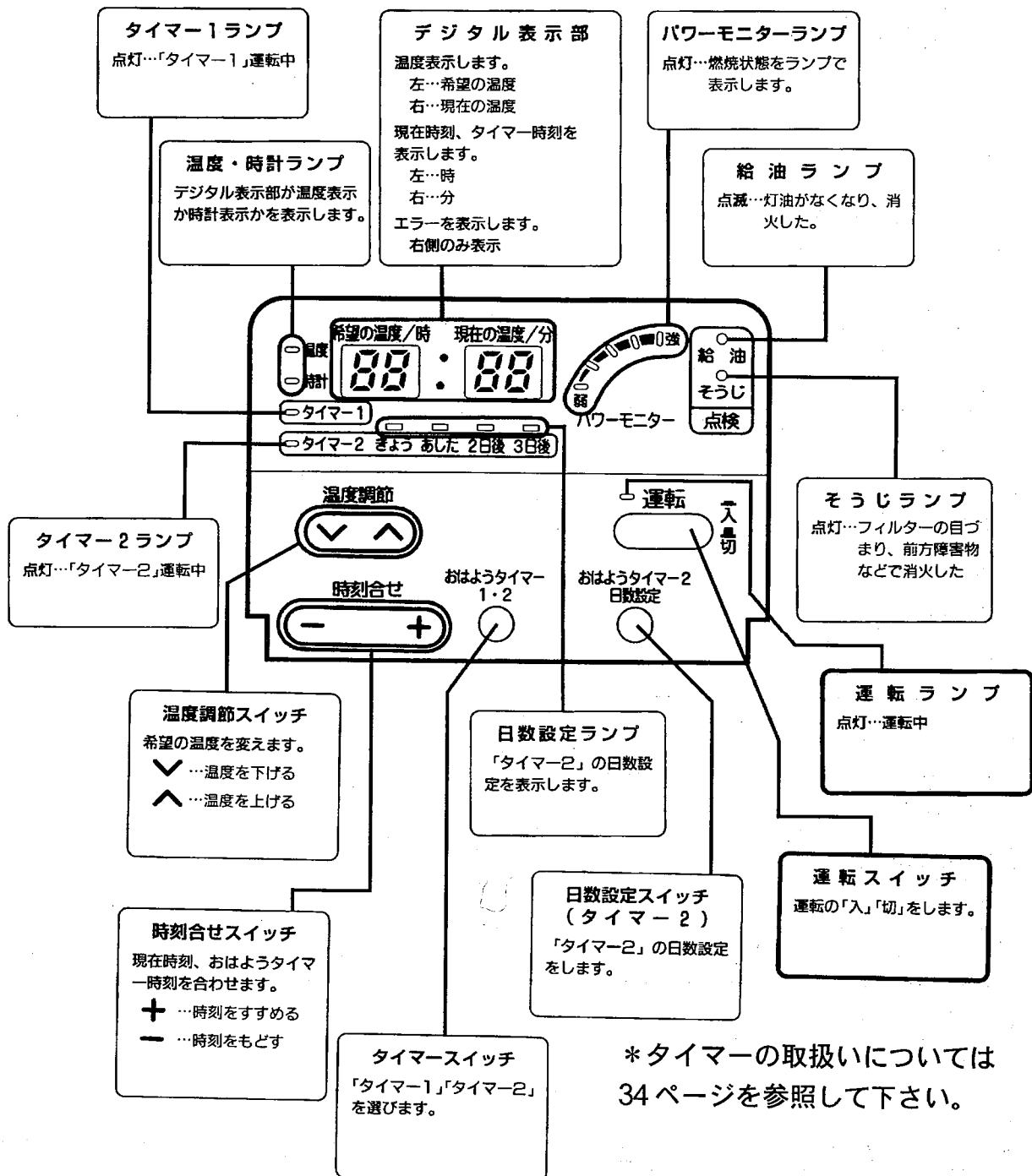


# ＜給排気トップ (CFK-T81C) (付属品)＞

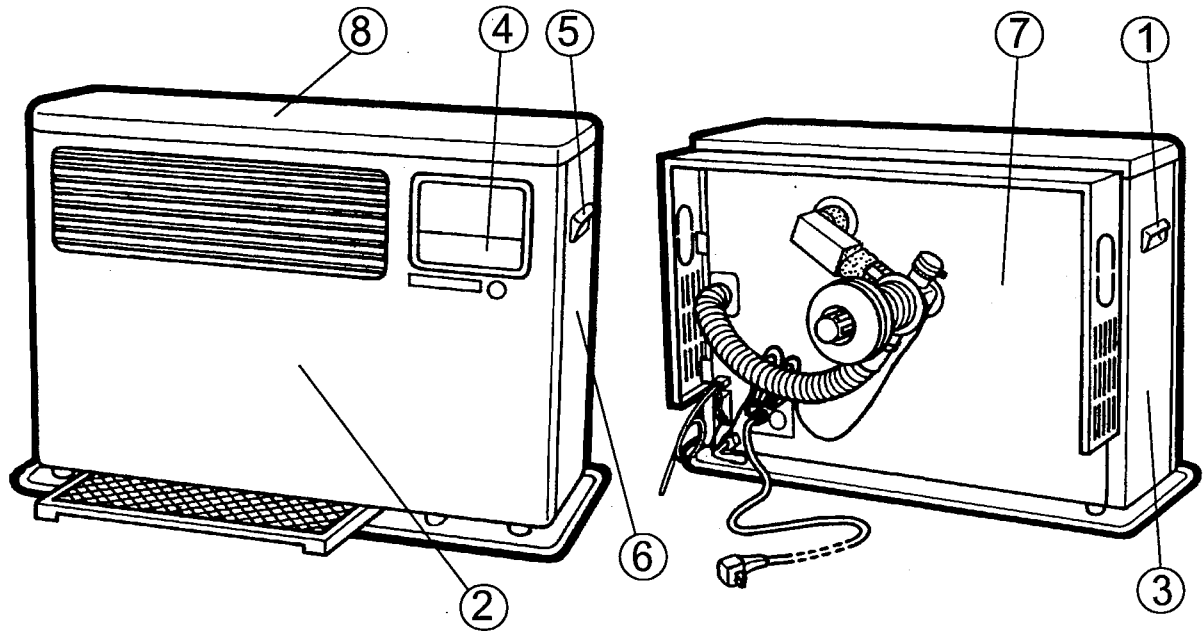
壁厚対応は 90~300mm



## 4. 操作部・表示部



## 5. 器具表面温度



| 機種名               | 温度 (°C) |      |         |      |          |      |
|-------------------|---------|------|---------|------|----------|------|
|                   | CFF-S65 |      | CFF-S85 |      | CFF-S110 |      |
| 測定箇所              | 強       | 弱    | 強       | 弱    | 強        | 弱    |
| ① とって (右)         | 36.0    | 34.4 | 38.7    | 31.7 | 47.6     | 39.3 |
| ② パネル (最高温部)      | 37.3    | 40.8 | 38.2    | 37.6 | 42.8     | 38.7 |
| ③ フレーム (左) (最高温部) | 43.4    | 39.9 | 47.2    | 38.1 | 55.9     | 45.3 |
| ④ 操作扉 (最高温部)      | 29.5    | 28.4 | 27.5    | 26.3 | 28.5     | 27.9 |
| ⑤ とって (左)         | 34.3    | 38.6 | 33.7    | 36.0 | 37.9     | 35.9 |
| ⑥ フレーム (右)        | 32.3    | 35.7 | 32.4    | 32.4 | 34.9     | 32.5 |
| ⑦ 裏板              | 59.7    | 56.4 | 60.8    | 54.4 | 63.6     | 55.1 |
| ⑧ 天板 (最高温部)       | 39.2    | 39.7 | 41.6    | 37.6 | 49.0     | 40.1 |
| 室温                | 29.5    | 28.4 | 27.5    | 26.3 | 28.5     | 27.9 |

| 吹き出し口温風温度 (°C) (最高温度) |         |    |          |    |          |    |
|-----------------------|---------|----|----------|----|----------|----|
| 機種名                   | CFF-S50 |    | CFF-S65  |    | CFF-S75  |    |
| 燃烧状態                  | 強       | 弱  | 強        | 弱  | 強        | 弱  |
| 温度 (°C)               | 90      | 82 | 108      | 90 | 112      | 86 |
| 機種名                   | CFF-S85 |    | CFF-S100 |    | CFF-S110 |    |
| 燃烧状態                  | 強       | 弱  | 強        | 弱  | 強        | 弱  |
| 温度 (°C)               | 130     | 90 | 130      | 90 | 130      | 90 |
| 室温 27°C               |         |    |          |    |          |    |

\*測定位置は吹き出し口前方1cmです。

## 6. 主な機能

### (1) リニア燃焼

燃焼用モータ回転数をリニア（無段階）に変化させ、その回転数に応じた電磁ポンプの油量を決定し、燃焼をリニアに行います。

同時に対流用モータを位相制御により変化させ、燃焼量に応じた回転数で温風を供給します。

### (2) 高地補正機能

当該機を高地で使用する場合、空気密度が小さくなるため、そのままでは赤火燃焼となる恐れがあります。そこで、高地で使用する場合、高地補正を行います。

高地補正機能には3種類あります。

a. 自動高地補正機能（標高0m～1500mまで対応）

b. 手動高地補正機能（標高0m～1500mまで対応）

c. コントロール基板上のJ1（ジャンパー線）をカットする高地補正機能（標高750m～1000m対応）

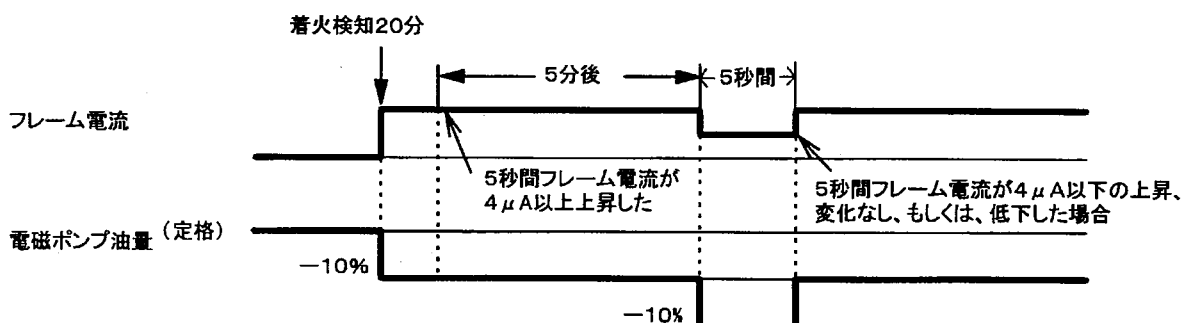
#### a. 自動高地補正機能について

コントロール基板上のJ1をカットしていない、手動高地補正が0%状態のとき働きます。このままの使用状態で赤火燃焼となった場合に、燃焼状態をフレームロッド（電流値）で読み込み、電磁ポンプの油量、燃焼用モータを自動的に調整します。

#### ① 自動高地補正（電磁ポンプの油量が定格の-10%）が働く場合

1. 着火検知後20分経過時（強燃焼が10秒連続したとき）、電磁ポンプの油量を定格に対して-10%にします。
2. フレーム電流が $4\mu\text{A}$ 以上（S50、S65、S75、S85の場合、S100、S110の場合は $6\mu\text{A}$ 以上）上昇した場合、電磁ポンプの油量を定格の-10%に固定します。
3. 2の状態になった場合、5分後には再度、電磁ポンプの油量を-10%にします。（合計で定格の-20%）
4. フレーム電流が $4\mu\text{A}$ 以上（S50、S65、S75、S85の場合、S100、S110の場合は $6\mu\text{A}$ 以上）変化しなかった場合には、電磁ポンプの油量-10%を元に戻します。つまり、電磁ポンプの油量は定格の-10%となります。  
このときコントロール基板上の「高地」ランプは点滅します。

例1. 自動高地補正(油量合計-10%)が働くとき

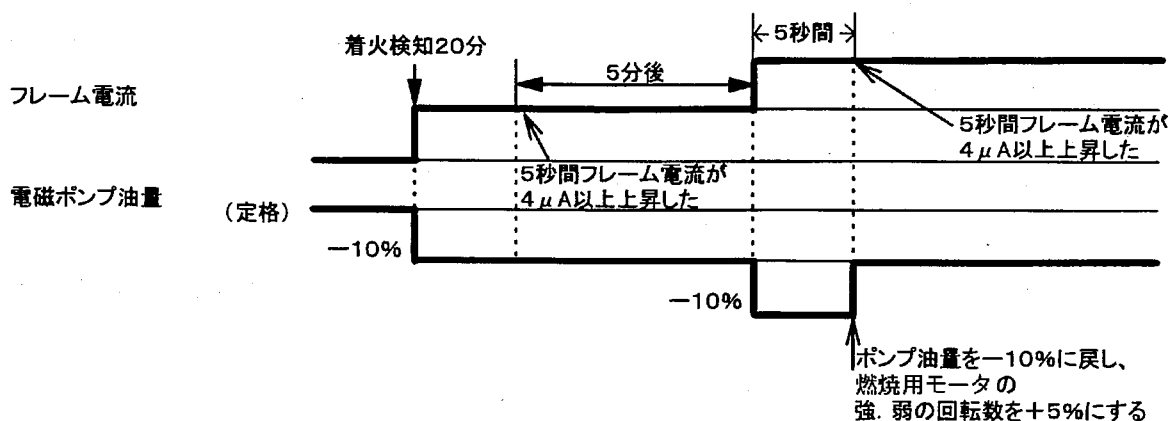




② 自動高地補正 (電磁ポンプの油量が定格の-10%、及び燃焼用モータの回転数が定格の+5%) が働く場合

1. 前ページ ① の [1] の後、フレーム電流が  $4\mu\text{A}$  以上 (S50、S65、S75、S85 の場合、S100、S110 の場合は  $6\mu\text{A}$  以上) 上昇した場合、電磁ポンプの油量-10%をもとに戻します (合計で電磁ポンプ油量は定格の-10%)。
2. 燃焼用モータの回転数を「強」、「弱」とも+5%にします。  
このときコントロール基板上の「高地」ランプは点滅します。

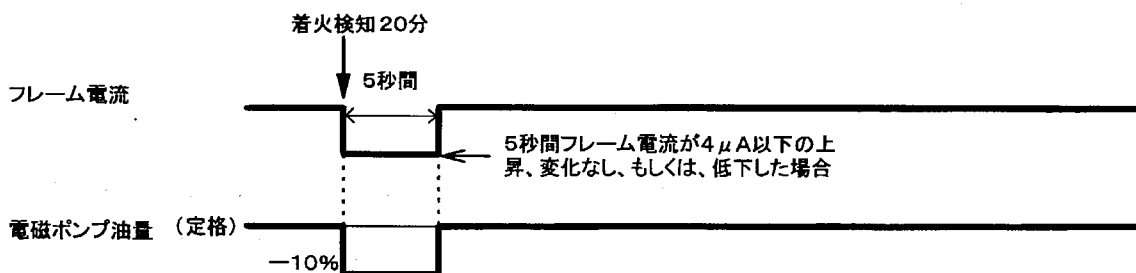
例2. 自動高地補正(油量合計-10%+ 燃焼用モータの回転数+5%)



③ 自動高地補正機能が働かない場合

1. 着火検知後20分経過時 (強燃焼が10秒連続したとき)、電磁ポンプの油量を定格の-10%にします。
2. フレーム電流が  $4\mu\text{A}$  以上 (S50、S65、S75、S85の場合、S100、S110 の場合は  $6\mu\text{A}$  以上) 変化しなかった場合には、電磁ポンプの油量-10%を元に戻します。つまり、電磁ポンプの油量は定格となります。

例3. 自動高地補正が働かないとき



b. 手動高地補正機能について

コントロール基板上のJ1がカットされていない場合働きます。

時刻合わせ「+」、「-」、「おはようタイマー1・2」スイッチの3重押し連続3秒で確定します。押す度に、ポンプ周波数を0% → -5% → -10% → -15% → 0%と変更します。

表示部に表示される数字は、「-0」 → 「-5」 → 「-10」 → 「-15」 → 「-0」と表示します。

このとき、コントロール基板上の「高地」ランプは点灯しません。

c. コントロール基板上の J1 をカットする高地補正機能について

標高 750m~1000m で使用される場合にコントロール基板上のジャンパー線 J1 をカットすると、電磁ポンプの油量が定格より -10% となってその補正をする機能です。

また、このときコントロール基板上の「高地」ランプが点灯します。

(3) 排気管外れ検知

排気管パイプと器具本体間に AC 約 20V を印加しておき、何らかの原因で排気パイプが途中で外れた場合、電流値の大小で器具の燃焼を停止します。

(通常、約 800  $\mu$  A、燃焼停止、約 50  $\mu$  A)

## 7. 電磁ポンプ油量アップ

着火時の電磁ポンプの油量アップを

1) バーナサーミスタによる補正

2) 給気温度補正 (給気温度補正は、ルームサーミスタとバーナサーミスタにより行っています)

で行っており、油量アップは 1) と 2) の合計になります。

以下にその方法を示します。

1) バーナサーミスタによる補正

着火シーケンスに入ったときのバーナサーミスタの温度が 100℃ 以下の場合

|                | CFF-S50/S65/S75/S85 | CFF-S100/S110 |
|----------------|---------------------|---------------|
| ポンプONから着火検知まで  | 8%                  | 10%           |
| 着火検知から強制燃焼終了まで | 5%                  | 5%            |

着火シーケンスに入ったときのバーナサーミスタの温度が 100℃ 以上の場合

|                | CFF-S50/S65/S75/S85 | CFF-S100/S110 |
|----------------|---------------------|---------------|
| ポンプONから着火検知まで  | 5%                  | 8%            |
| 着火検知から強制燃焼終了まで | 3%                  | 3%            |

2) 給気温度補正

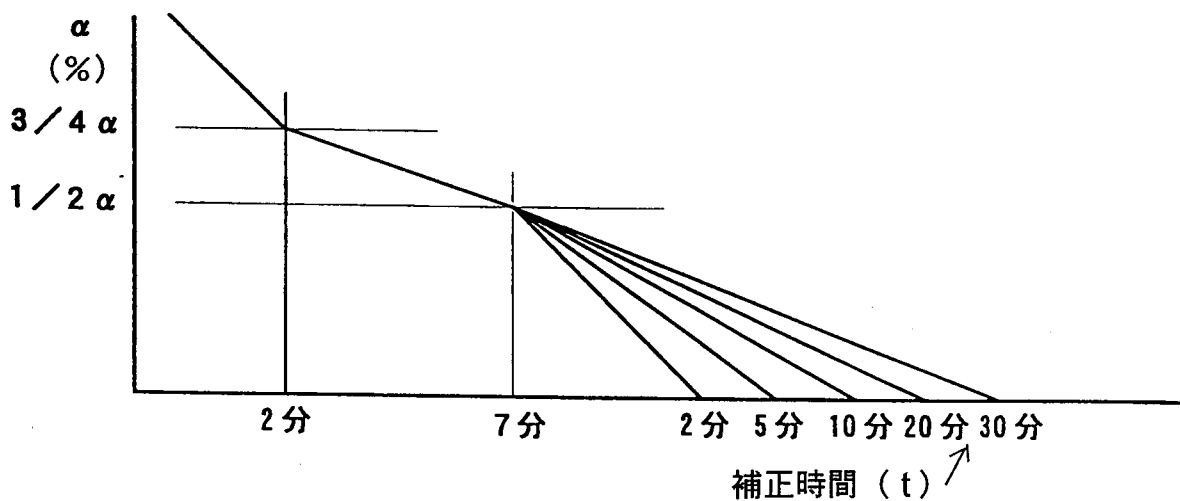
補正量 ( $\alpha$ )

| バーナサーミスタ \ ルームサーミスタ | ルームサーミスタ |                    |                   |                  |                 |                 |                  |                  |                  |         |
|---------------------|----------|--------------------|-------------------|------------------|-----------------|-----------------|------------------|------------------|------------------|---------|
|                     | -15℃以下   | -15℃より高く<br>-10℃以下 | -10℃より高く<br>-5℃以下 | -5℃より高く<br>-0℃以下 | -0℃より高く<br>5℃以下 | 5℃より高く<br>10℃以下 | 10℃より高く<br>15℃以下 | 15℃より高く<br>20℃以下 | 20℃より高く<br>25℃以下 | 25℃より高い |
| 50℃以下               | 18%      | 16%                | 14%               | 12%              | 10%             | 8%              | 6%               | 4%               | 3%               | 2%      |
| 100℃以下              | 16%      | 14%                | 12%               | 10%              | 8%              | 6%              | 4%               | 3%               | 2%               | 1%      |
| 150℃以下              | 14%      | 12%                | 10%               | 8%               | 6%              | 4%              | 3%               | 2%               | 1%               | 0%      |
| 150℃より高い            | 12%      | 10%                | 8%                | 6%               | 4%              | 3%              | 2%               | 1%               | 0%               | 0%      |

補正時間 (t)

| ルームサーミスタ | 5℃以下 | 5℃より高く<br>10℃以下 | 10℃より高く<br>15℃以下 | 15℃より高く<br>20℃以下 | 20℃より高い |
|----------|------|-----------------|------------------|------------------|---------|
| 時間       | 30分  | 20分             | 10分              | 5分               | 2分      |

例えば、ルームサーミスタの温度が -13℃ でバーナサーミスタの温度が 50℃ 以下のときは、補正量は 16% で、補正時間は 30 分となります。



$\alpha$ は補正量で、補正する時間に対するアップ率は上記図に従います。

## 8. 室温コントロール

当該商品は、お客様の希望温度により近付く様に、リニア燃焼します。

通常運転時は「希望の温度」と「現在の温度」を常に監視し、現在の温度が希望の温度より $2^{\circ}\text{C}$ 上がるか、 $37^{\circ}\text{C}$ になると、消火・停止します。現在の温度が希望の温度より $1^{\circ}\text{C}$ 低くなると再点火します。

希望の温度 . . . . .  $5\sim 35^{\circ}\text{C}$ の範囲で設定可能です。

(器具の初期値は $23^{\circ}\text{C}$ に設定されています。)

現在の温度 . . . . .  $-0\sim 40^{\circ}\text{C}$  ( $1^{\circ}\text{C}$ きざみ)の範囲で表示します。

(ルームサーミスタ部の温度です。)