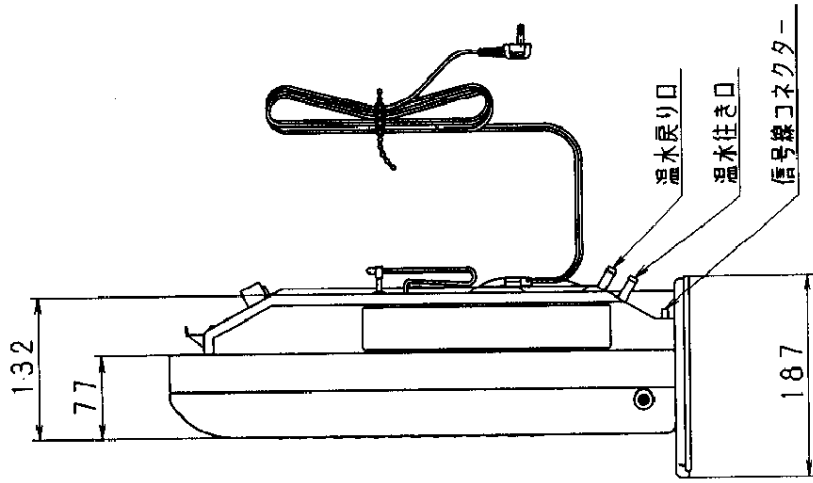
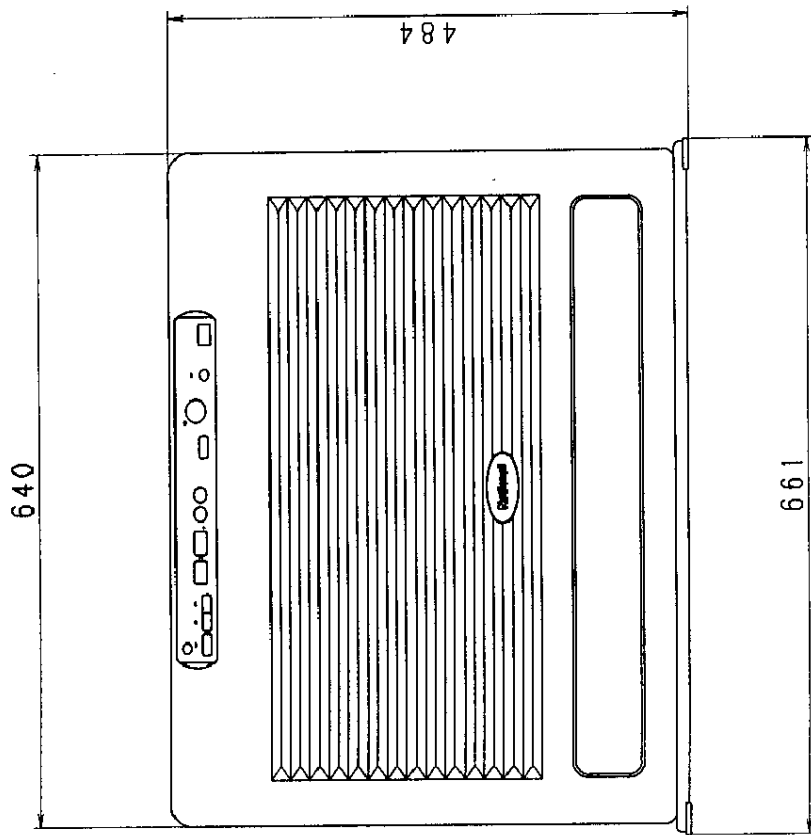
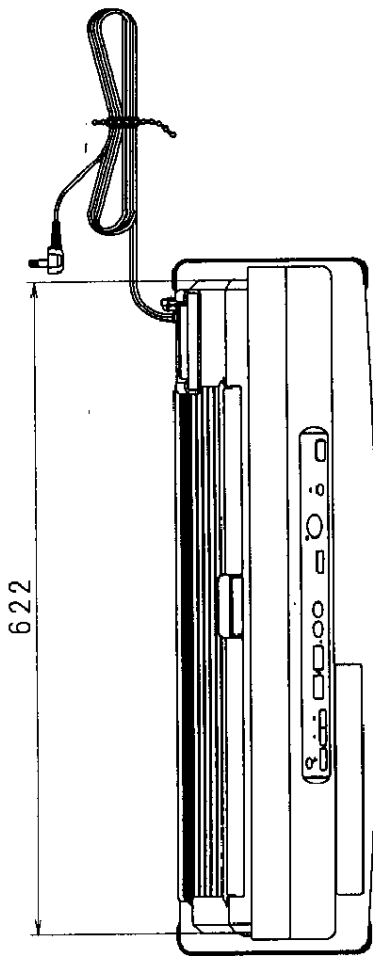


温水ルームヒーター（室内機）仕様

品 番		O Z - G 5 8	
項 目			
暖房出力	kW	最大「強」 5.81 (5,000kcal/h) 最小「弱」 1.40 (1,200kcal/h) 温水配管 3 mで接続した状態で測定した実測値	
標準通水量	L/min	3.5	
標準通水抵抗		29.5×10 ³ Pa	
接続配管	mm	φ8 用温水チューブ	
暖房の目安	温暖地	<木造> 15 畳 (25.0)まで	<コンクリ> 20 畳 (33.0)まで
	寒冷地	<木造> 16 畳 (26.5)まで	<コンクリ> 24 畳 (40.0)まで
外形寸法	mm	高さ 484	幅 661 奥行 187
質量(重量)	kg	本体 10.0	梱包後 11.7
電源電圧及び周波数	Hz	A C100V 50/60Hz	
消費電力 (50/60Hz)	W	運転時 最大「強」 36/39	最小「弱」 13/13
運転騒音 (50/60Hz)	dB(A)	最大「強」 40/40	最小「弱」 21/21
対流用送風機	モーター	コンデンサラン、位相角制御	
	ファン	CFF φ100×505	
循環ポンプ (50/60Hz)		吐出量 10/10 L/min	全揚程 5/7 m
制御装置		温風制御：9段制御 マイコン制御 室温と湯温によるコントロール	
付属品		カードリモコン 空清フィルター	

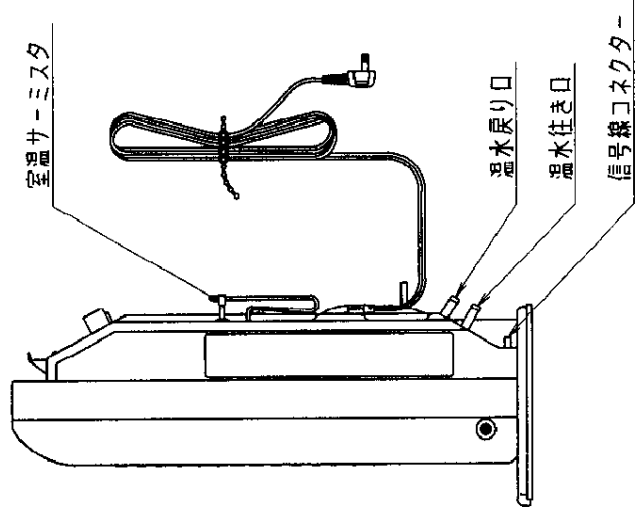
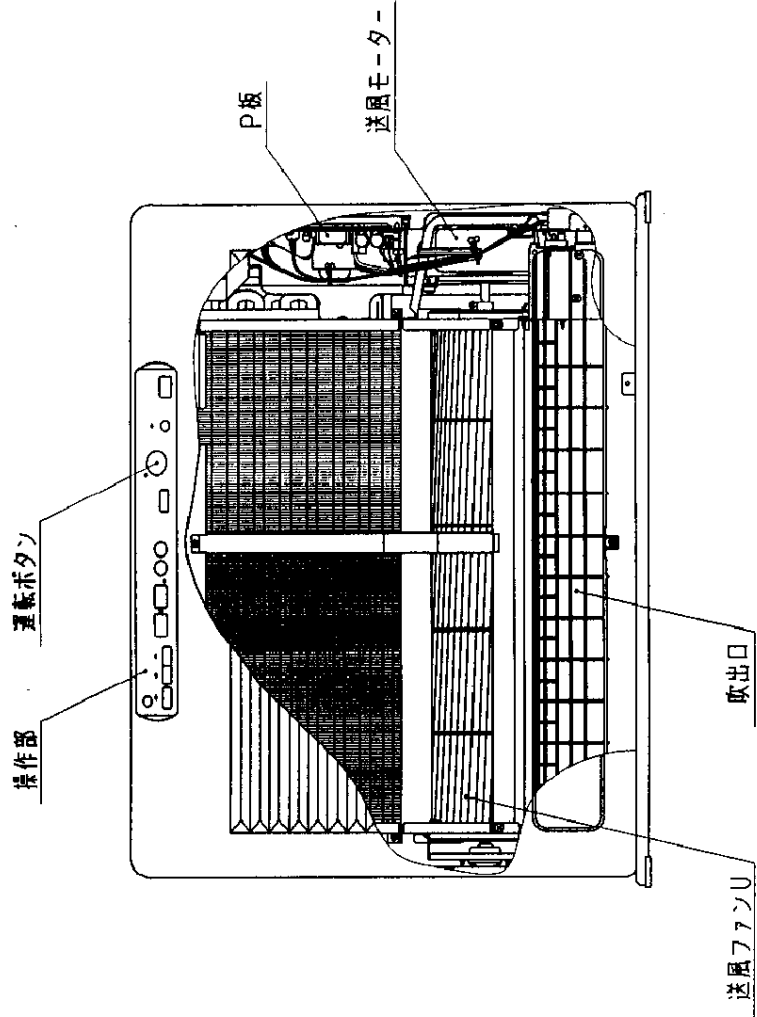
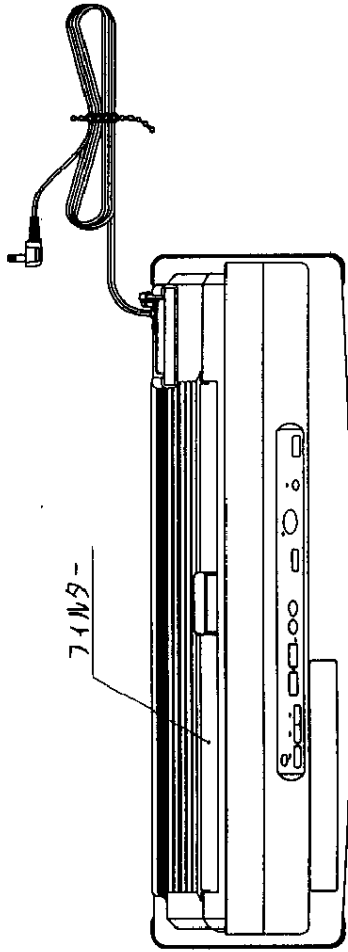
●標準適室の算定は社団法人・日本ガス石油機器工業会の算定基準による。



品名 温水ルームヒーター
室内機

0Z-G58

寸法図



品名 温水ルームヒーター
室内機

0Z-G58

精造