

## 6 仕様

### 6.1. 仕様－1 (OH-T30S・T33R・T33D)

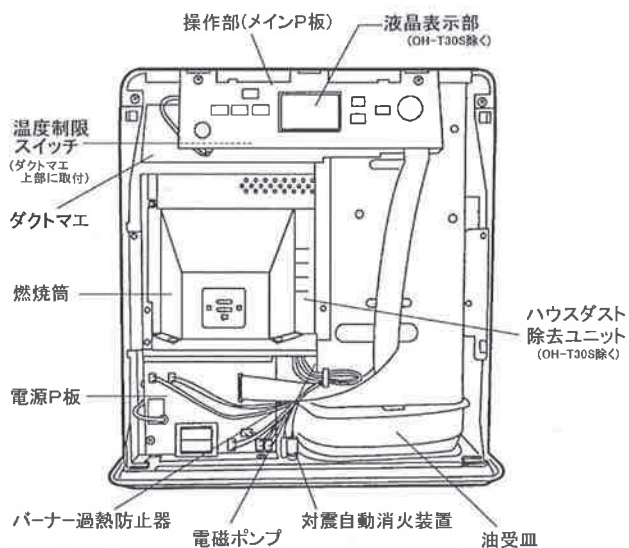
項目		OH-T30S	OH-T33R	OH-T33D
種類			気化式・強制通気形・強制対流形	
点火方式			高压放電自動点火	
使用燃料			灯油 (JIS1号灯油)	
暖房出力	kW	「強」3.00「微弱」0.59	「強」3.26「微弱」0.76	
	kcal/h	「強」2,580「微弱」510	「強」2,800「微弱」650	
燃料消費量	L/h	「強」0.313「微弱」0.062	「強」0.340「微弱」0.079	
タンク容量	L	5.0 (カチットキャップ付)		
燃焼継続時間	H	「強」16.0「微弱」80.6	「強」20.6「微弱」88.6	「強」20.6「微弱」88.6
暖房のめやす	木造	畳 (㎡)	8 (13.0)	
	コンクリート		11 (18.0)	
製品質量	kg	8.5		10.5
外形寸法	mm	高さ408×幅407×奥行289		高さ425×幅420×奥行282
電源電圧及び周波数		AC100V 50/60Hz		
消費電力	最大(点火時)	W 610/610		
	燃焼時	「強」26/23「微弱」13/14	「強」27/25「微弱」13/14	「強」30/28「微弱」16/17
運転騒音	dB	「強」37「微弱」23	「強」36「微弱」22	
対流用送風機	送風量	m <sup>3</sup> /min	「強」2.3「微弱」1.5	「強」2.2「微弱」1.5
	モーター		4Pくまとりモーター	
	ファン		Φ180プロペラ	
タイマー		デジタル・24時間・残時間表示 (0.5時間単位)	24時間・デジタル (10分単位)	
安全装置		対震自動消火装置・不完全燃焼防止装置 点火安全装置・停電安全装置 過熱防止装置・消し忘れ消火装置 パーナー過熱防止器 (OFF150℃) 温度制限スイッチ (OFF110℃ ON90℃)		
付属品		スポット		

### 6.2. 仕様－2 (OH-T40R・T40D・T50R)

項目		OH-T40R	OH-T40D	OH-T50R
種類			気化式・強制通気形・強制対流形	
点火方式			高压放電自動点火	
使用燃料			灯油 (JIS1号灯油)	
暖房出力	kW	「強」3.95「微弱」0.76	「強」4.95「微弱」0.76	
	kcal/h	「強」3,400「微弱」650	「強」4,260「微弱」650	
燃料消費量	L/h	「強」0.413「微弱」0.079	「強」0.517「微弱」0.079	
タンク容量	L	7.0 (ダブルとって付)		
燃焼継続時間	H	「強」16.9「微弱」88.6	「強」13.5「微弱」88.6	
暖房のめやす	木造	畳 (㎡)	10 (16.5)	
	コンクリート		14 (23.0)	
製品質量	kg	10.5	11.2	11.2
外形寸法	mm	高さ425×幅420×奥行282		高さ425×幅477×奥行297
電源電圧及び周波数		AC100V 50/60Hz		
消費電力	最大(点火時)	W 610/610		
	燃焼時	「強」29/27「微弱」14/16	「強」32/30「微弱」17/18	「強」32/28「微弱」15/17
運転騒音	dB	「強」38「微弱」22	「強」40「微弱」23	
対流用送風機	送風量	m <sup>3</sup> /min	「強」2.4「微弱」1.5	「強」3.1「微弱」1.8
	モーター		4Pくまとりモーター	
	ファン		Φ180プロペラ	Φ180プロペラ
タイマー		24時間・デジタル (10分単位)		
安全装置		対震自動消火装置・不完全燃焼防止装置 点火安全装置・停電安全装置 過熱防止装置・消し忘れ消火装置 パーナー過熱防止器 (OFF150℃) 温度制限スイッチ (OFF110℃ ON90℃)		
付属品		スポット		

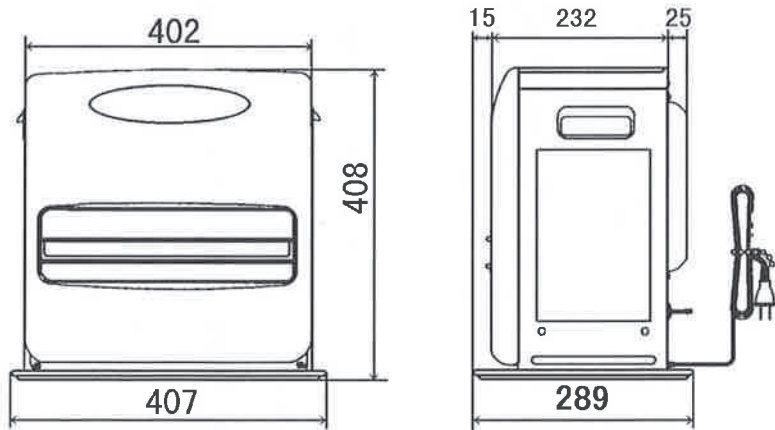
# 7 構造図・外形寸法図

## 7.1. 構造図



## 7.2. 外形寸法図

### 7.2.1. OH-T30S



### 7.2.2. OH-T33R・T33D・T40R・T40D・T50R

\* ( ) 内の数字はOH-T50R

